

平面図

S=1:500

令和8年度 南町斗蔵線取付道路改良工事

施工延長 L=41.3m 幅員 W=5.00m

掘削工 V=7000m³

側溝工(落蓋式側溝3種300A) L=118m

自由勾配側溝(300×400) L=15m

掘削工

No.0+4.0

落蓋式側溝JIS3種300A型 L=83.2m

集水樹(500×500×700)
硬質塩化ビニル管VUφ300 L=0.7m

自由勾配側溝
300×400
L=15.3m

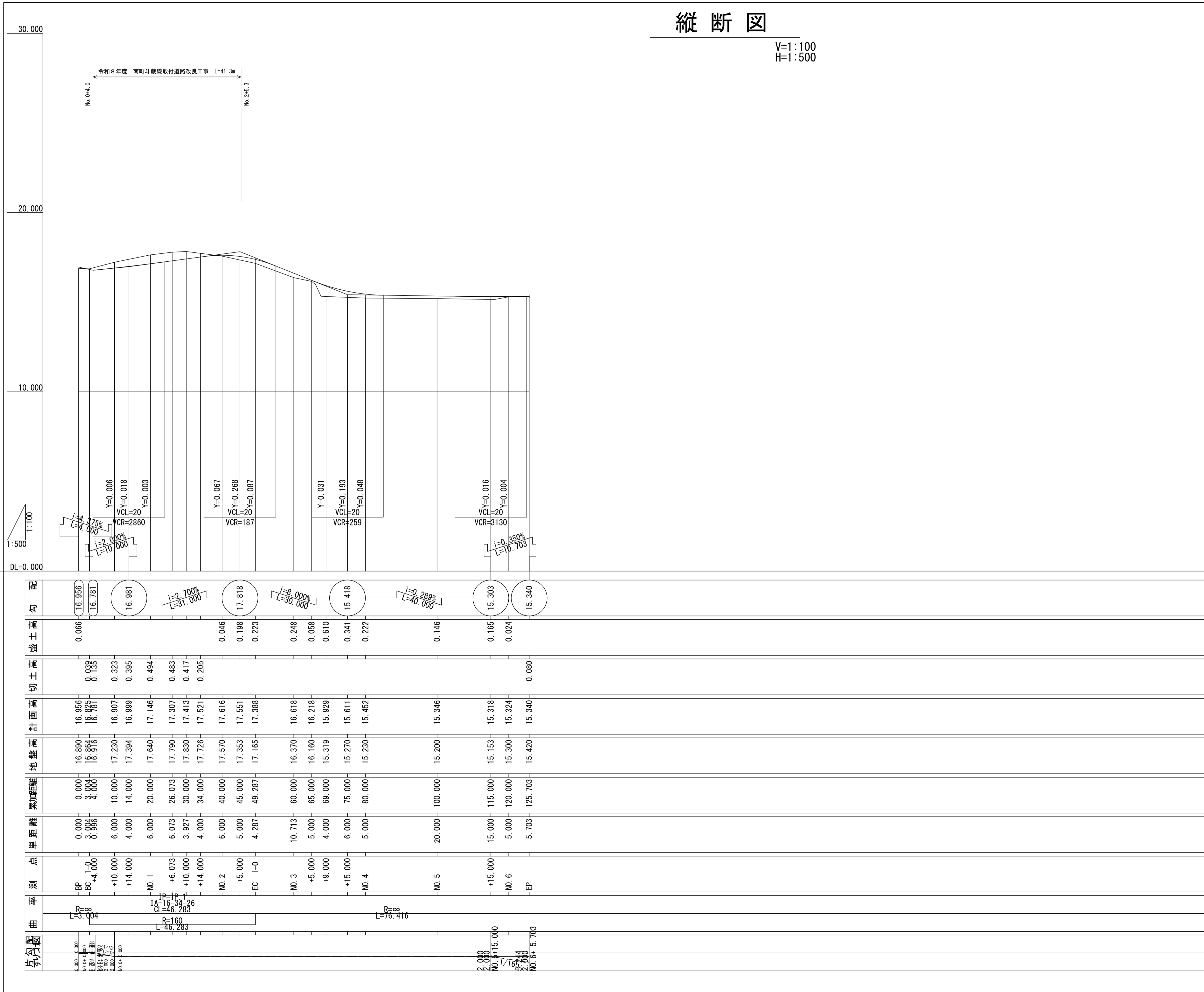
集水樹(600×600×600)

落蓋式側溝JIS3種300A型
L=35.0m

路線名	館ヶ崎線 南町斗蔵線	
施工地名	角田市 小田 字 館ヶ崎 地内外	
工事名	令和8年度 南町斗蔵線取付道路改良工事	
図面名	平面図	
縮尺	S=1:500	位置
設計者		設計年度
角田市	図番	1/1

縦断図

V=1:100
H=1:500

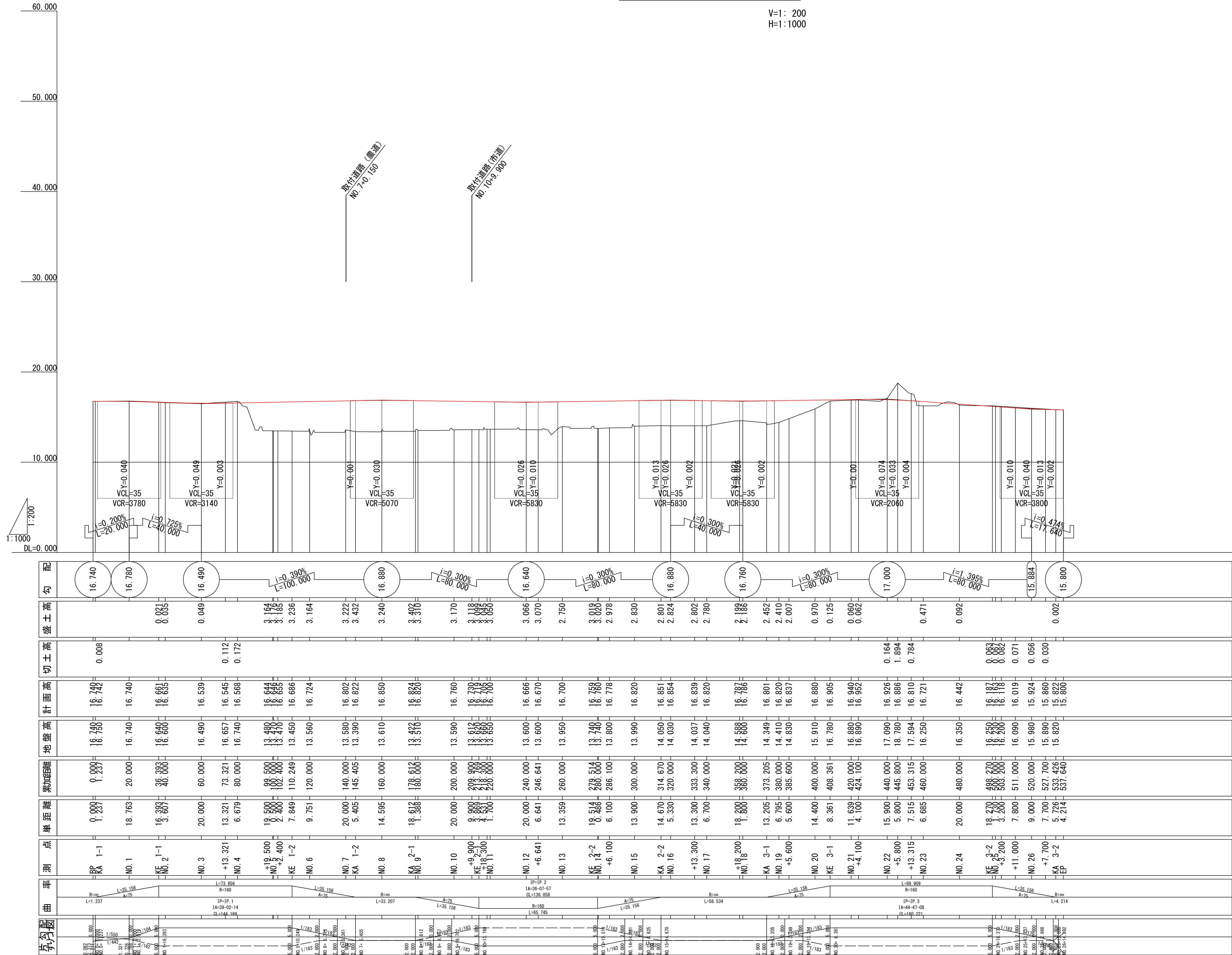


勾配	盛土高	切土高	計画高	地盤高	累加距離	単距離	測点	曲率
16.956 16.781	0.066	0.133	16.956 16.825	16.890 16.864	0.000 3.004	0.000 3.004	BP BC +4.000	R=160 L=46.283
16.981		0.323	16.907	17.230	10.000	6.000	+10.000	IP=IP-1 IA=16-34-26 CL=46.283
		0.395	16.999	17.394	14.000	4.000	+14.000	
		0.494	17.146	17.640	20.000	6.000	NO. 1	
		0.483	17.307	17.790	26.073	6.073	+6.073	
		0.417	17.413	17.830	30.000	3.927	+10.000	
		0.205	17.521	17.726	34.000	4.000	+14.000	
			17.616	17.570	40.000	6.000	NO. 2	
			17.551	17.353	45.000	5.000	+5.000	
			17.388	17.165	49.287	4.287	EC 1-0	
			16.618	16.370	60.000	10.713	NO. 3	
			16.218	16.160	65.000	5.000	+5.000	
			15.929	15.319	69.000	4.000	+9.000	
			15.611	15.270	75.000	6.000	+15.000	
			15.452	15.230	80.000	5.000	NO. 4	
			15.346	15.200	100.000	20.000	NO. 5	
			15.318	15.153	115.000	15.000	+15.000	
			15.324	15.300	120.000	5.000	NO. 6	
			15.340	15.420	125.703	5.703	EP	

工事番号	号
路線名	市道 館ヶ崎線
施工地名	角田市 小田 字 館ヶ崎 地内外
工事名	令和8年度 南町斗蔵線取付道路改良工事
図面名	縦断図
縮尺	V=1:100 H=1:500
設計者	位置 設計 年度
角田市	図番

縦断図

V=1:200
H=1:1000



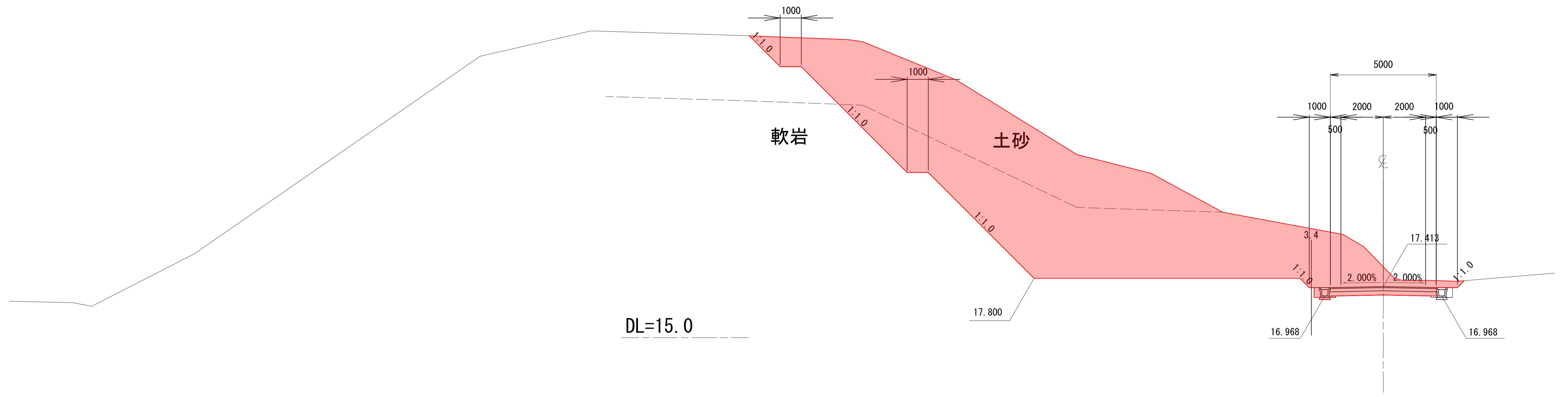
先勾配	曲率	測点	単距離	累加距離	地盤高	計画高	切土高	盛土高	勾配
0.000	R=160	KA 1-1	0.000	0.000	16.740	16.740	0.008	0.008	16.740
0.000	R=160	NO. 1	18.763	20.000	16.740	16.740	0.000	0.000	16.780
0.000	R=160	KE 1-1	16.393	36.393	16.640	16.661	0.021	0.021	16.490
0.000	R=160	NO. 2	3.607	40.000	16.600	16.635	0.035	0.035	16.490
0.000	R=160	NO. 3	20.000	60.000	16.490	16.539	0.049	0.049	16.490
0.000	R=160	+13.321	13.321	73.321	16.657	16.545	0.112	0.112	16.490
0.000	R=160	NO. 4	6.679	80.000	16.740	16.568	0.172	0.172	16.490
0.000	R=160	+19.500	19.500	99.500	13.480	16.644	3.164	3.164	16.490
0.000	R=160	NO. 5	0.500	100.000	13.470	16.655	3.185	3.185	16.490
0.000	R=160	KE 1-2	7.849	110.249	13.450	16.686	3.236	3.236	16.490
0.000	R=160	NO. 6	9.751	120.000	13.560	16.724	3.164	3.164	16.490
0.000	R=160	NO. 7	20.000	140.000	13.580	16.802	3.222	3.222	16.490
0.000	R=160	KA 1-2	5.405	145.405	13.390	16.822	3.432	3.432	16.490
0.000	R=160	NO. 8	14.595	160.000	13.610	16.850	3.240	3.240	16.490
0.000	R=160	KA 2-1	18.612	188.612	13.570	16.884	3.314	3.314	16.490
0.000	R=160	NO. 9	1.388	190.000	13.590	16.780	3.170	3.170	16.490
0.000	R=160	NO. 10	20.000	210.000	13.612	16.730	3.118	3.118	16.490
0.000	R=160	KE 2-1	9.900	219.900	13.600	16.666	3.066	3.066	16.490
0.000	R=160	NO. 11	1.700	221.600	13.600	16.670	3.070	3.070	16.490
0.000	R=160	NO. 12	20.000	240.000	13.600	16.666	3.066	3.066	16.490
0.000	R=160	+6.641	6.641	246.641	13.600	16.670	3.070	3.070	16.490
0.000	R=160	NO. 13	13.359	260.000	13.950	16.700	2.750	2.750	16.490
0.000	R=160	KE 2-2	19.514	279.514	13.740	16.750	3.010	3.010	16.490
0.000	R=160	+6.100	6.100	285.614	13.800	16.778	2.978	2.978	16.490
0.000	R=160	NO. 14	13.900	300.000	13.990	16.820	2.830	2.830	16.490
0.000	R=160	KA 2-2	14.670	314.670	14.050	16.851	2.801	2.801	16.490
0.000	R=160	NO. 15	5.330	320.000	14.030	16.854	2.824	2.824	16.490
0.000	R=160	+13.300	13.300	333.300	14.037	16.839	2.802	2.802	16.490
0.000	R=160	NO. 16	6.700	340.000	14.040	16.820	2.780	2.780	16.490
0.000	R=160	NO. 17	18.200	358.200	14.888	16.787	2.188	2.188	16.490
0.000	R=160	+18.200	18.200	376.400	14.349	16.801	2.452	2.452	16.490
0.000	R=160	KA 3-1	13.205	373.205	14.410	16.820	2.410	2.410	16.490
0.000	R=160	NO. 18	6.795	380.000	14.830	16.837	2.007	2.007	16.490
0.000	R=160	+5.600	5.600	385.600	14.830	16.837	2.007	2.007	16.490
0.000	R=160	NO. 19	14.400	400.000	15.910	16.880	0.970	0.970	16.490
0.000	R=160	KE 3-1	8.361	408.361	16.780	16.905	0.125	0.125	16.490
0.000	R=160	NO. 20	11.639	420.000	16.880	16.940	0.060	0.060	16.490
0.000	R=160	+4.100	4.100	424.100	16.880	16.952	0.062	0.062	16.490
0.000	R=160	NO. 21	15.900	440.000	17.090	16.926	0.164	0.164	16.490
0.000	R=160	+5.800	5.800	445.800	18.780	16.886	1.894	1.894	16.490
0.000	R=160	+13.315	7.515	453.315	17.594	16.810	0.784	0.784	16.490
0.000	R=160	NO. 22	6.685	460.000	16.250	16.721	0.471	0.471	16.490
0.000	R=160	NO. 23	20.000	480.000	16.350	16.442	0.092	0.092	16.490
0.000	R=160	NO. 24	18.270	498.270	16.250	16.187	0.063	0.063	16.490
0.000	R=160	+3.200	3.200	501.470	16.200	16.118	0.082	0.082	16.490
0.000	R=160	+11.000	7.800	511.000	16.090	16.019	0.071	0.071	16.490
0.000	R=160	NO. 25	9.000	520.000	15.980	15.924	0.056	0.056	16.490
0.000	R=160	+7.700	7.700	527.700	15.890	15.860	0.030	0.030	16.490
0.000	R=160	KA 3-2	5.726	533.426	15.820	15.822	0.002	0.002	16.490
0.000	R=160	EP	4.214	537.640	15.800	15.800	0.000	0.000	16.490

工事番号	号
路線名	市道 南町斗蔵線
施工地名	角田市 小田 字 館ヶ崎 地内外
工事名	令和8年度 南町斗蔵線取付道路改良工事
図面名	縦断図
縮尺	V=1:200 位置 H=1:1000
設計者	設計 年度
角田市	図番

標準断面図（館ヶ崎線）

S=1:100

NO. 1+10.000
GH=18.35
FH=17.413

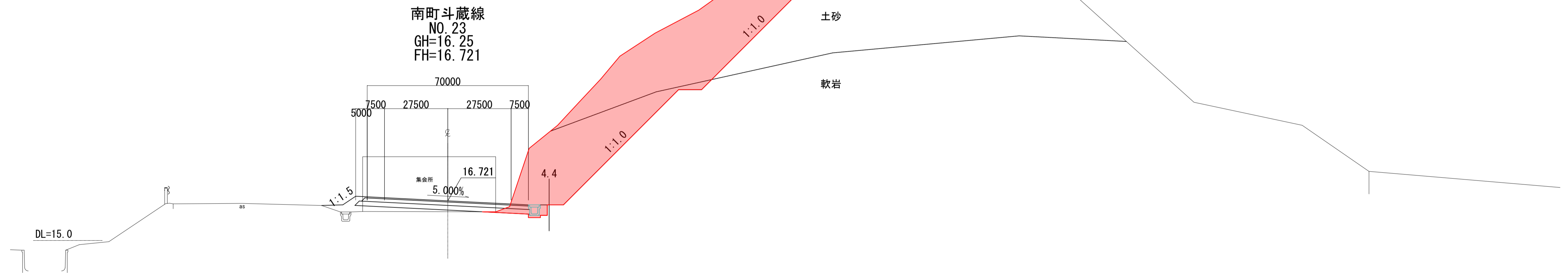


DL=15.0

工事番号	号	
路線名	市道 館ヶ崎線	
施工地名	角田市 小田 字 館ヶ崎 地内外	
工事名	令和8年度 南町斗蔵線取付道路改良工事	
図面名	標準断面図（館ヶ崎線）	
縮尺	S=1:100	位置
設計者		設計年度
角田市	図番	①

標準断面図 (南町斗蔵線)

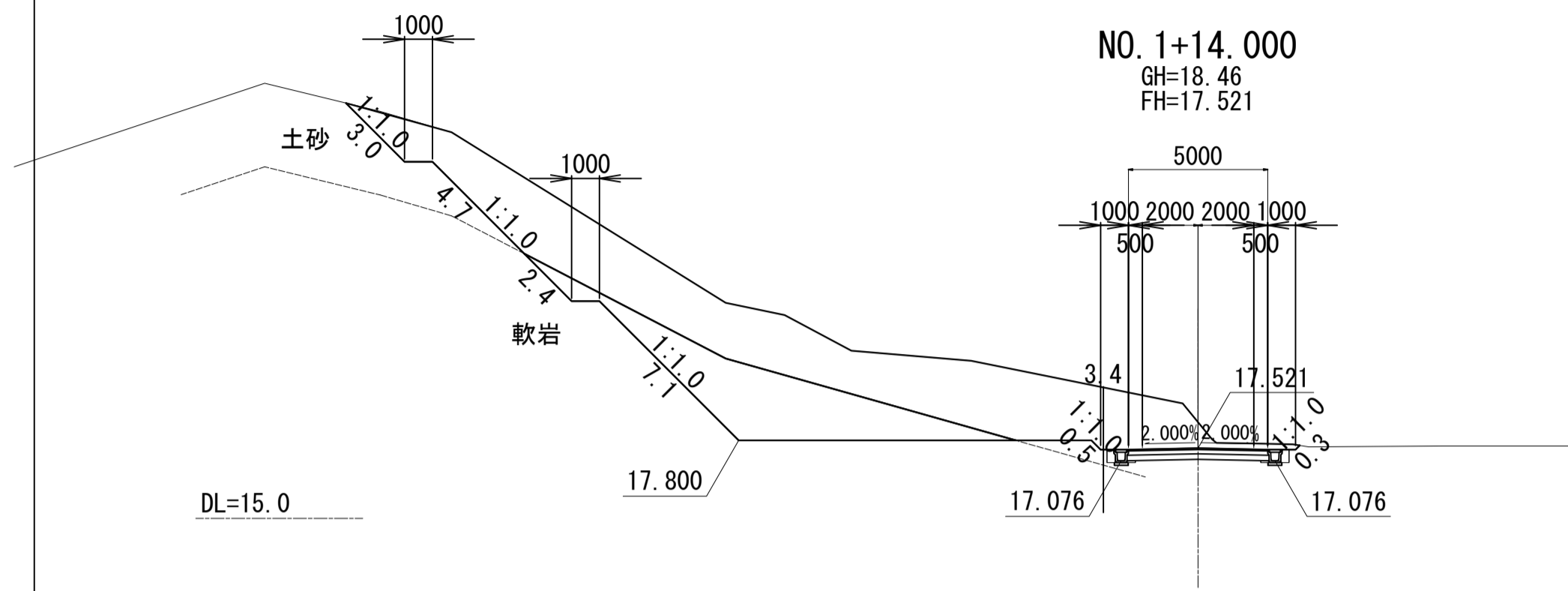
S=1:100



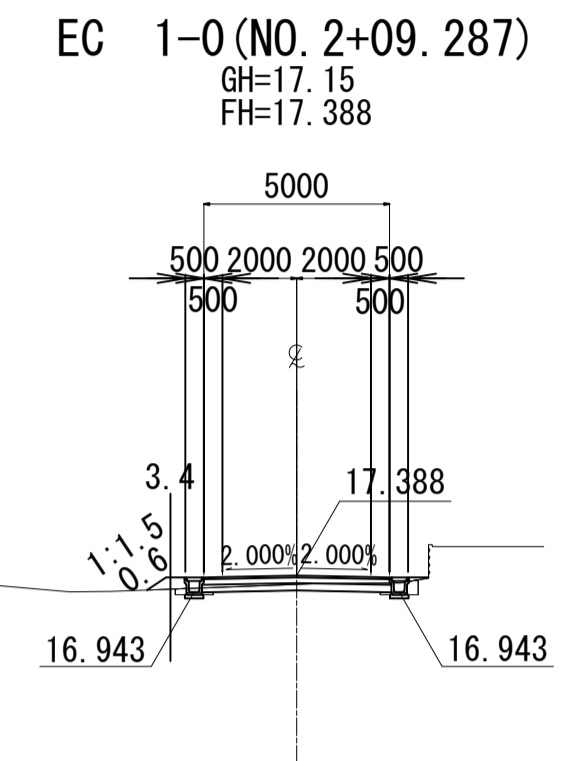
工事番号	号	
路線名	南町斗蔵線・館ヶ崎線	
施工地名	角田市 小田 字 館ヶ崎 地内外	
工事名	令和8年度 南町斗蔵線取付道路改良工事	
図面名	標準断面図 (南町斗蔵線)	
縮尺	S=1:100	位置
設計者		設計年度
角田市	図番	①

横断図(2)

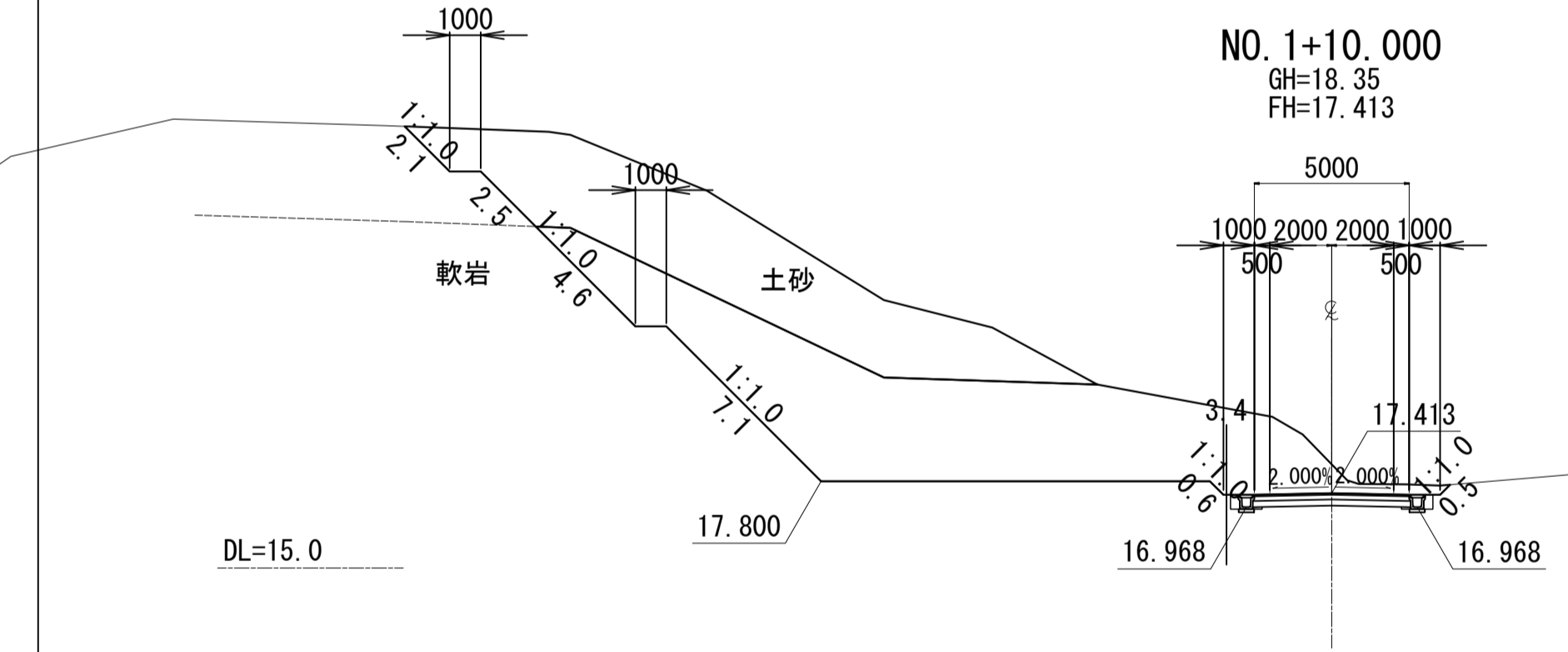
S=1:200



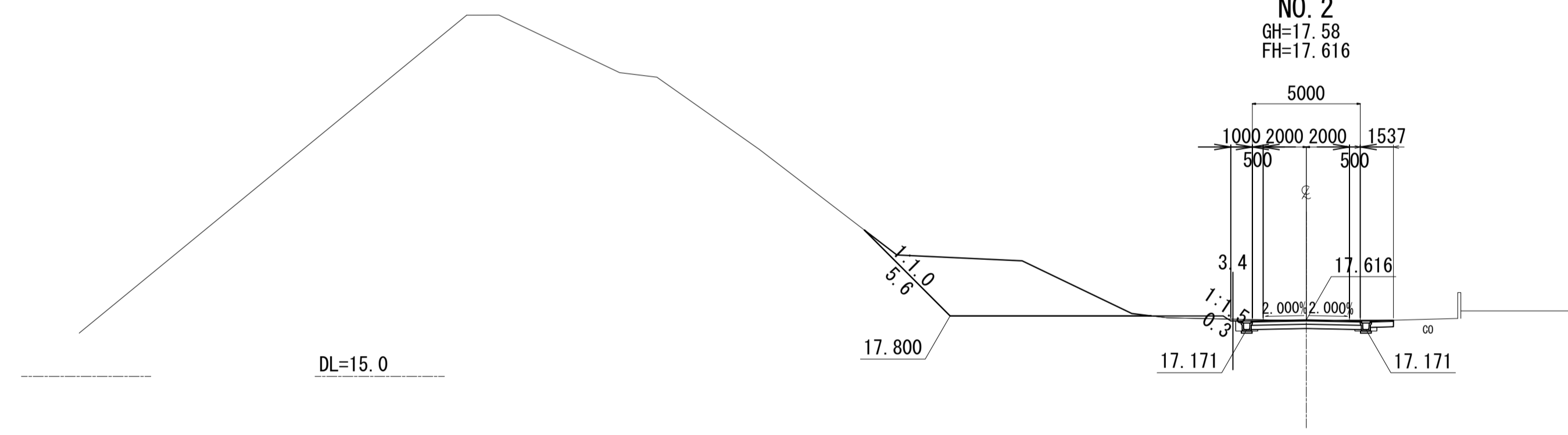
区画	幅員	高さ
第一区画	2.00	17.52
第二区画	2.00	17.52
第三区画	2.00	17.52
第四区画	2.00	17.52



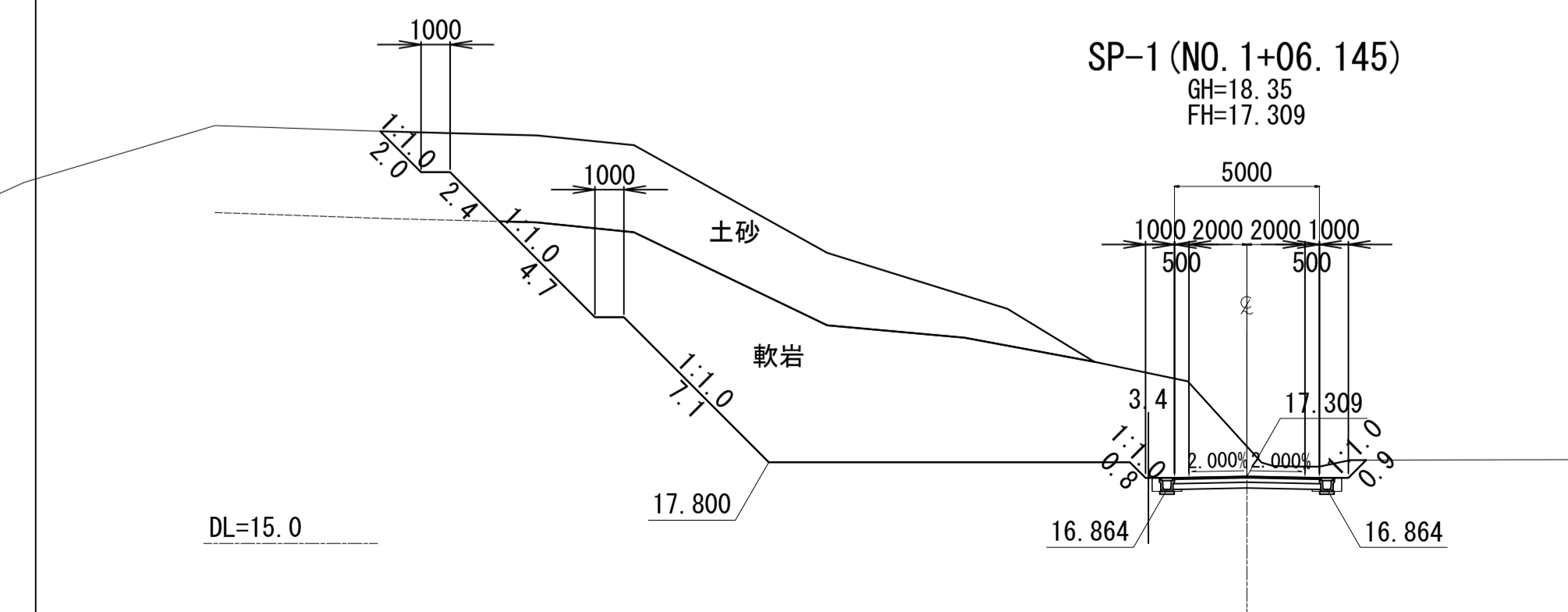
区画	幅員	高さ
第一区画	2.00	17.38
第二区画	2.00	17.38
第三区画	2.00	17.38
第四区画	2.00	17.38



区画	幅員	高さ
第一区画	2.00	17.41
第二区画	2.00	17.41
第三区画	2.00	17.41
第四区画	2.00	17.41



区画	幅員	高さ
第一区画	2.00	17.61
第二区画	2.00	17.61
第三区画	2.00	17.61
第四区画	2.00	17.61



区画	幅員	高さ
第一区画	2.00	17.30
第二区画	2.00	17.30
第三区画	2.00	17.30
第四区画	2.00	17.30

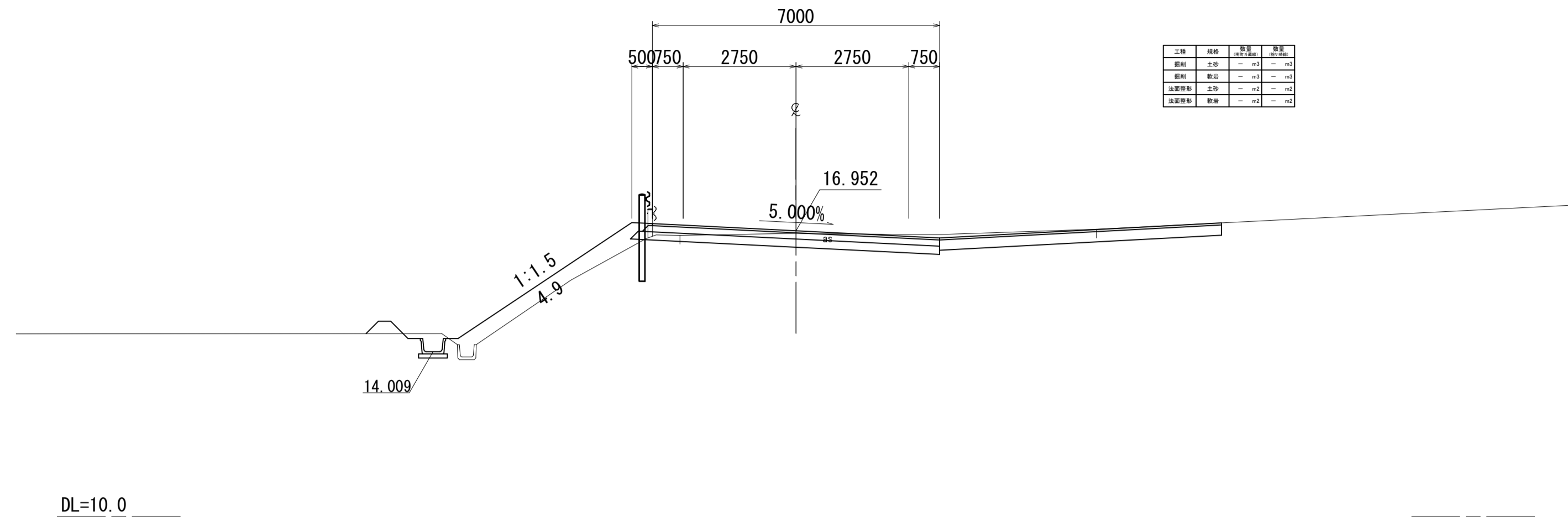
工事番号	号	
路線名	市道 館ヶ崎線	
施工地名	角田市 小田 字 館ヶ崎 地内外	
工事名	令和8年度 南町斗蔵線取付道路改良工事	
図面名	横断図(2)	
縮尺	S=1:200	位置
設計者	角田市	設計年度
図番		図番

横断図(9)

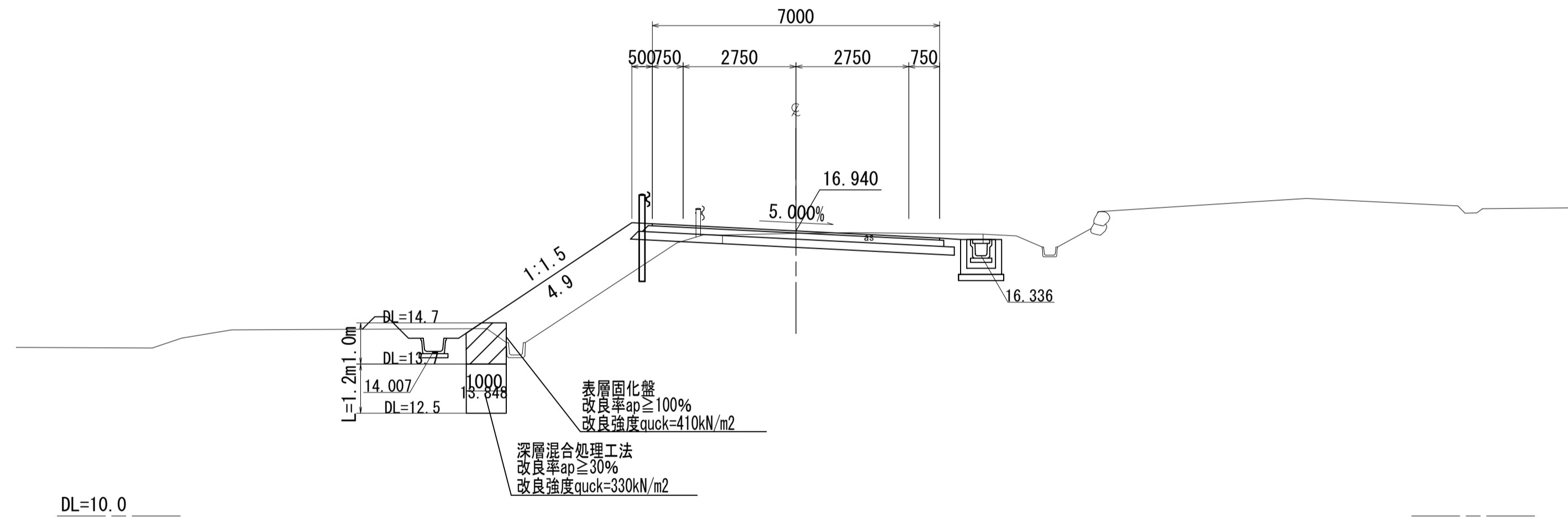
S=1:100

NO. 21+04.100
GH=16.89
FH=16.952

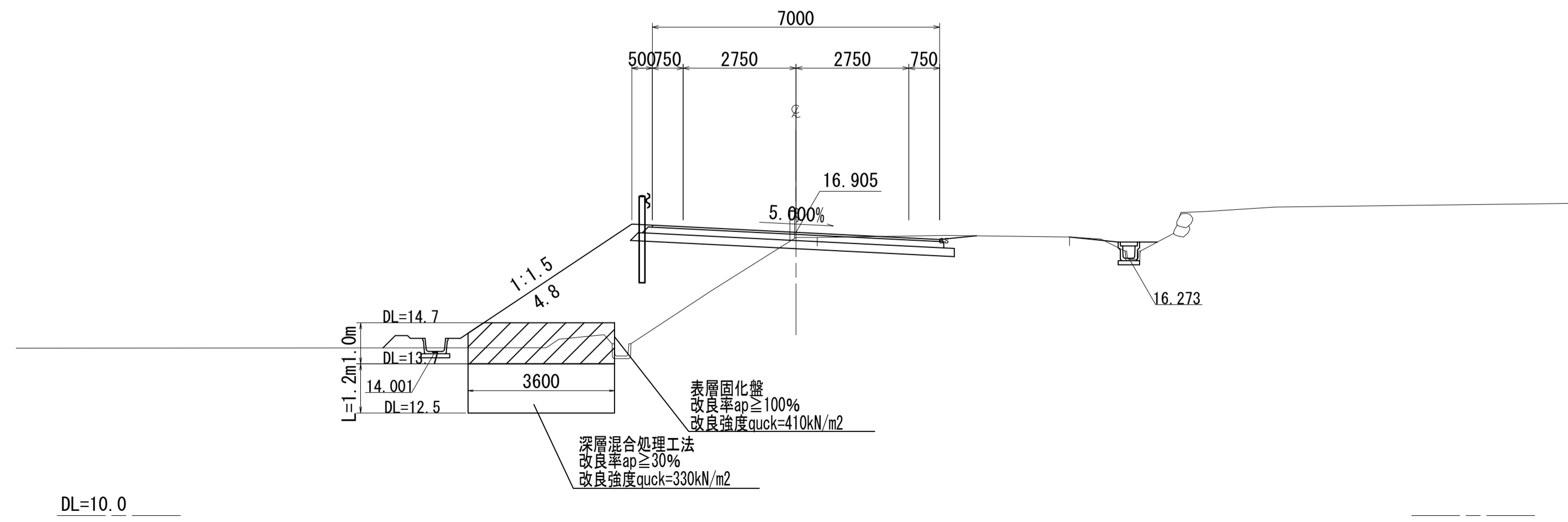
工種	種別	材料	仕様
舗装	上層	AC	100mm
舗装	中層	AC	100mm
舗装	下層	AC	100mm
基層	表層	AC	100mm
基層	底層	AC	100mm



NO. 21+00.000
GH=16.88
FH=16.940

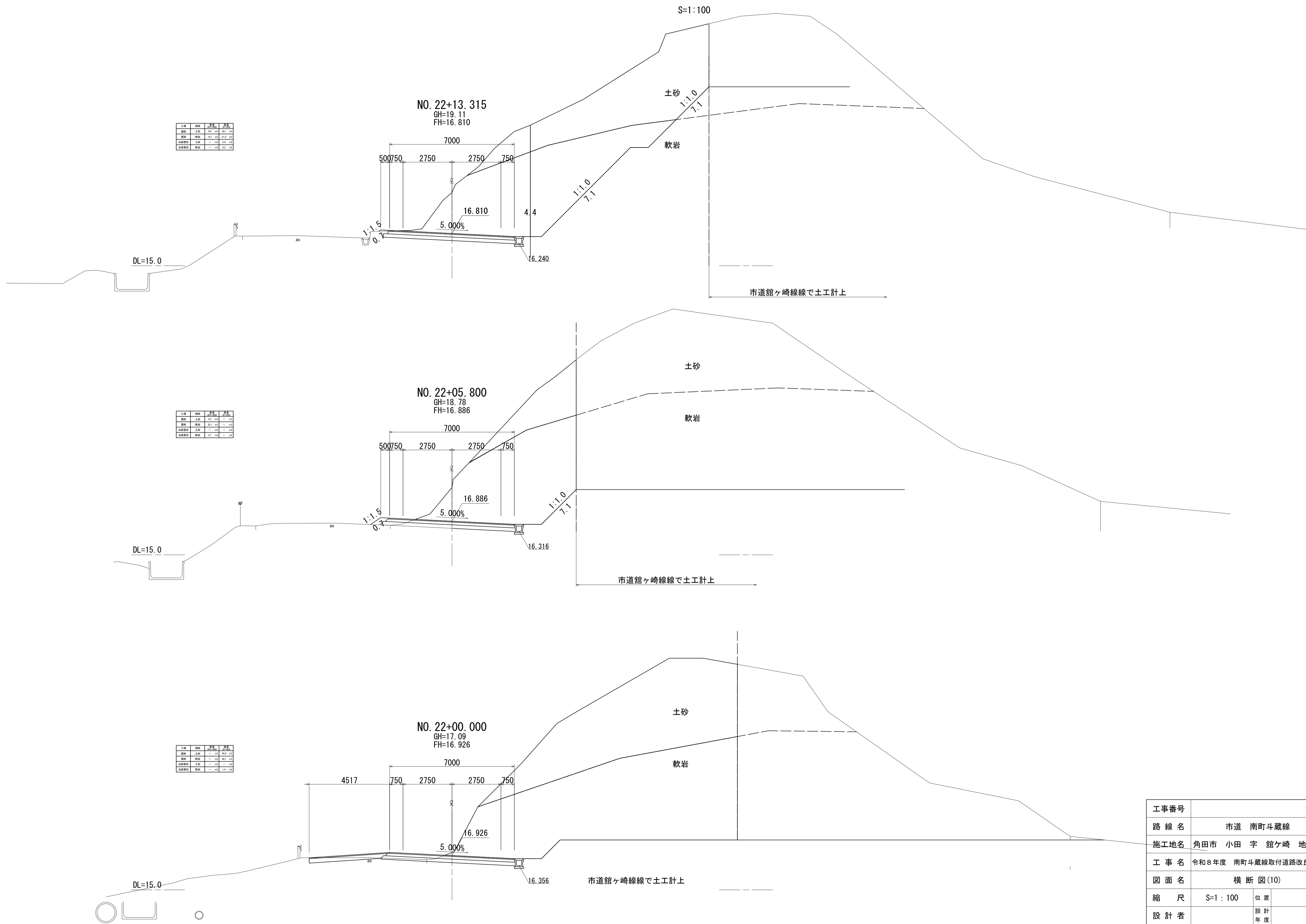


KE 3-1 (NO. 20+08.361)
GH=16.78
FH=16.905



工事番号	号
路線名	市道 南町斗蔵線
施工地名	角田市 小田 字 館ヶ崎 地内外
工事名	令和8年度 南町斗蔵線取付道路改良工事
図面名	横断図(9)
縮尺	S=1:100 位置
設計者	設計年度
角田市	図番 ⑨

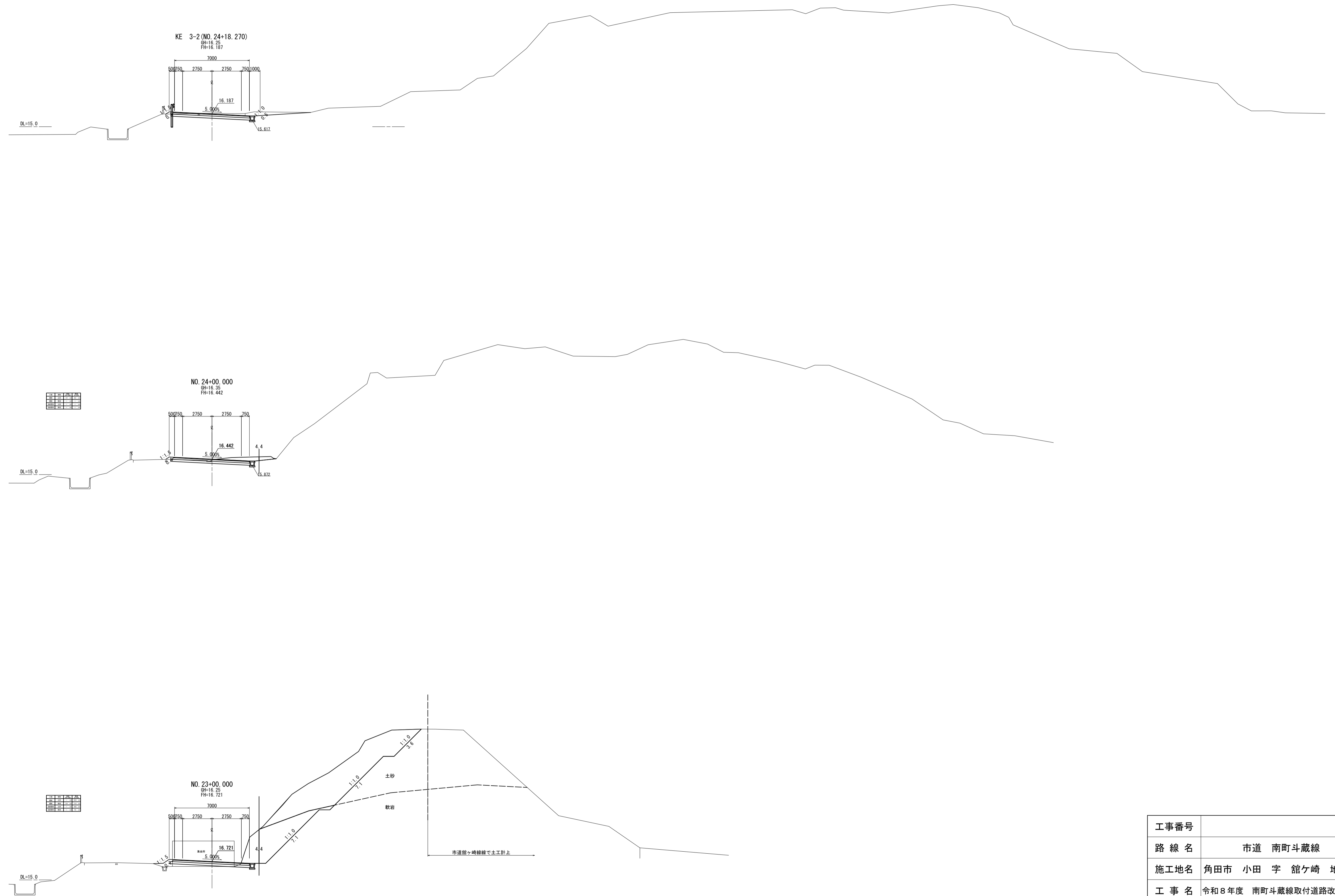
横断図(10)



工事番号	号
路線名	市道 南町斗蔵線
施工地名	角田市 小田 字 館ヶ崎 地内外
工事名	令和8年度 南町斗蔵線取付道路改良工事
図面名	横断図(10)
縮尺	S=1:100 位置
設計者	設計年度
角田市	図番 ⑩

横断図(11)

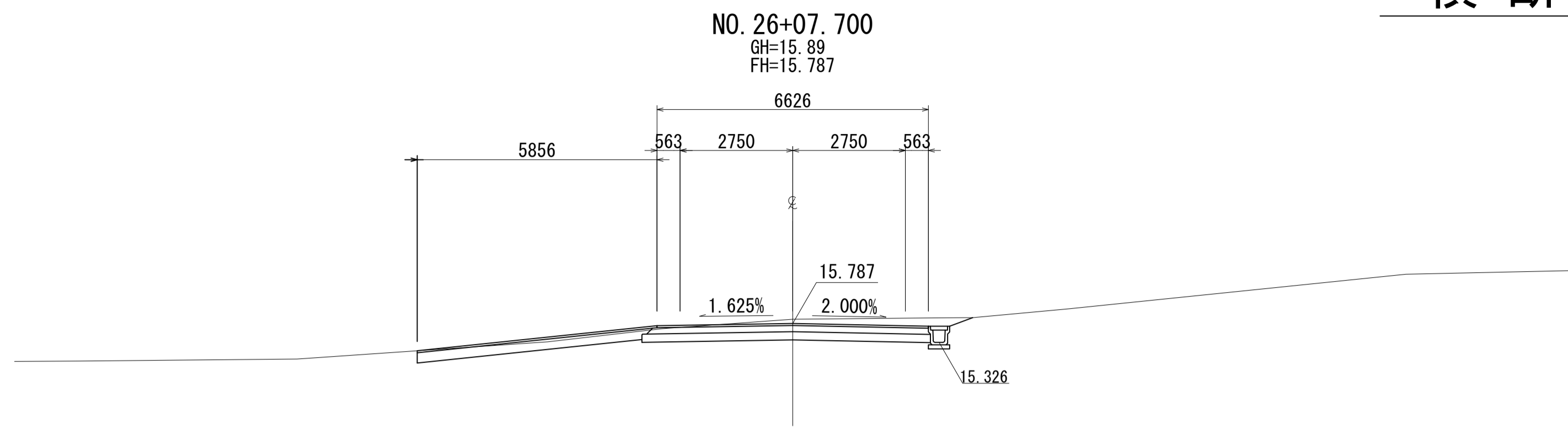
S=1:200



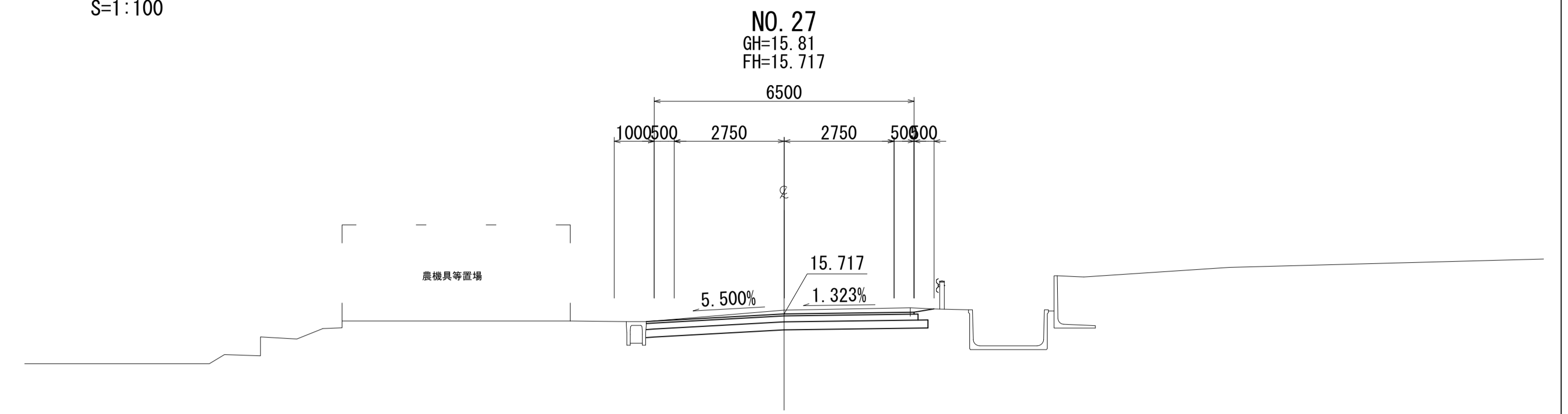
工事番号	号		
路線名	市道 南町斗蔵線		
施工地名	角田市 小田 字 館ヶ崎 地内外		
工事名	令和8年度 南町斗蔵線取付道路改良工事		
図面名	横断図(11)		
縮尺	S=1:200	位置	
設計者		設計年度	
角田市	図番		(9)

横断図(13)

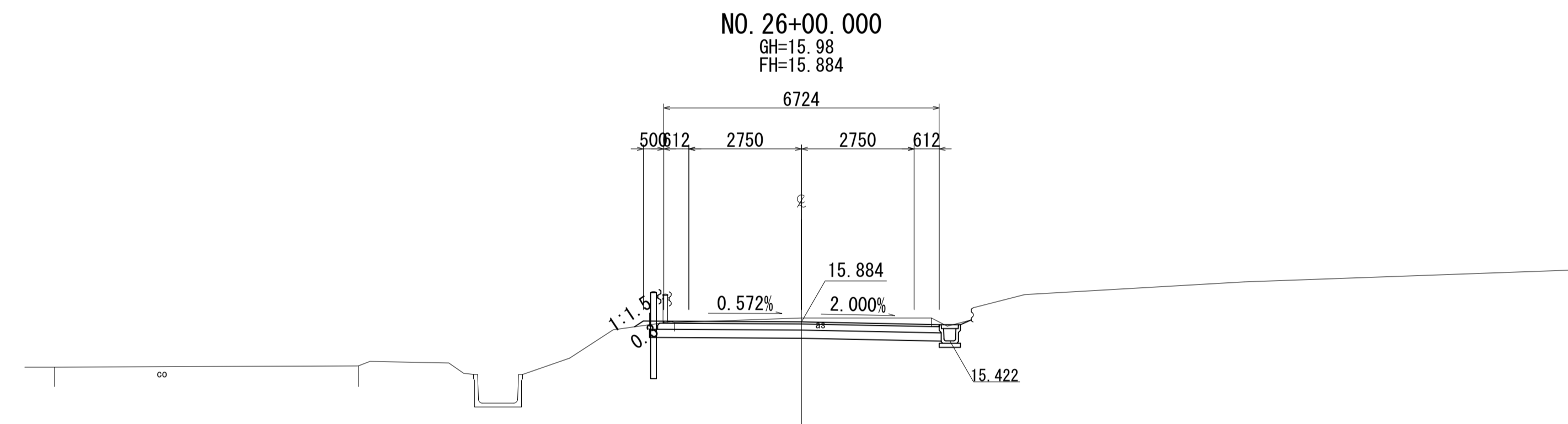
S=1:100



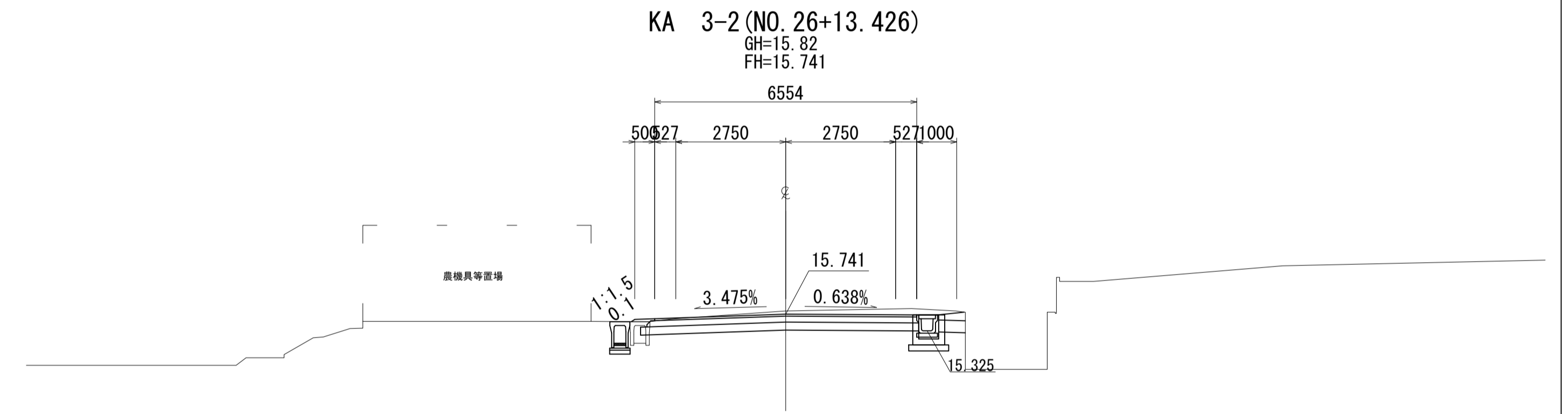
DL=10.0



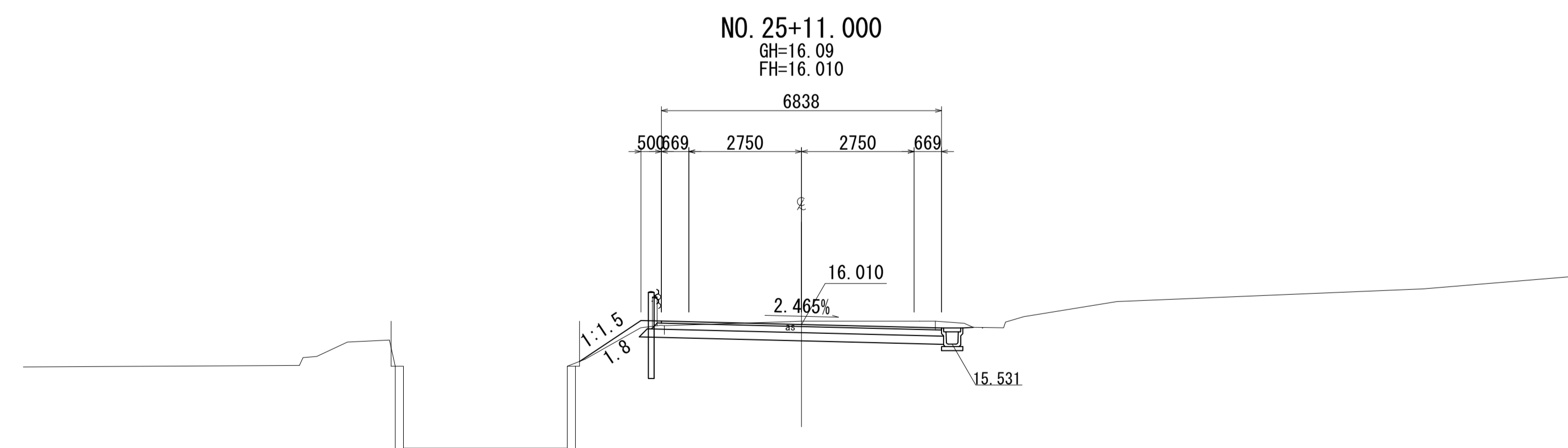
DL=10.0



DL=10.0



DL=10.0



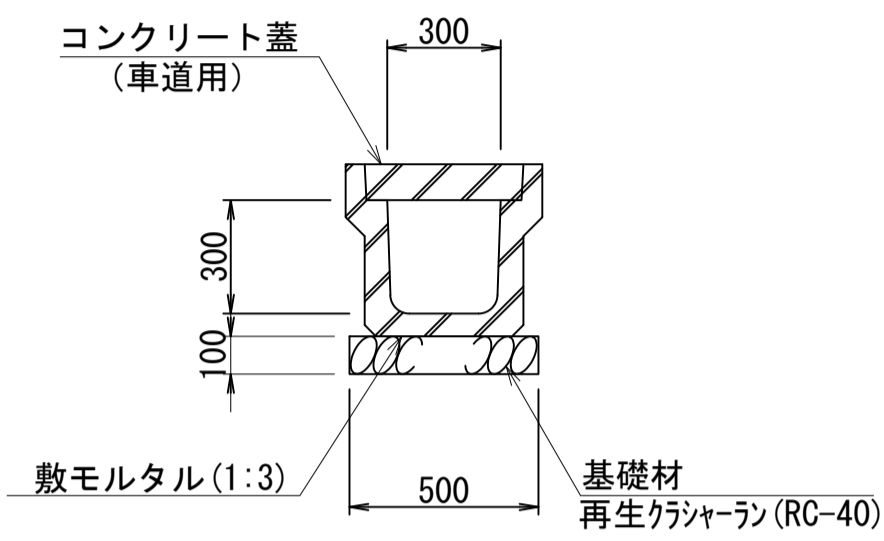
DL=10.0

工事番号	号
路線名	市道 南町斗蔵線
施工地名	角田市 小田 字 館ヶ崎 地内外
工事名	令和8年度 南町斗蔵線取付道路改良工事
図面名	横断図(13)
縮尺	S=1:100 位置
設計者	設計年度
角田市	図番

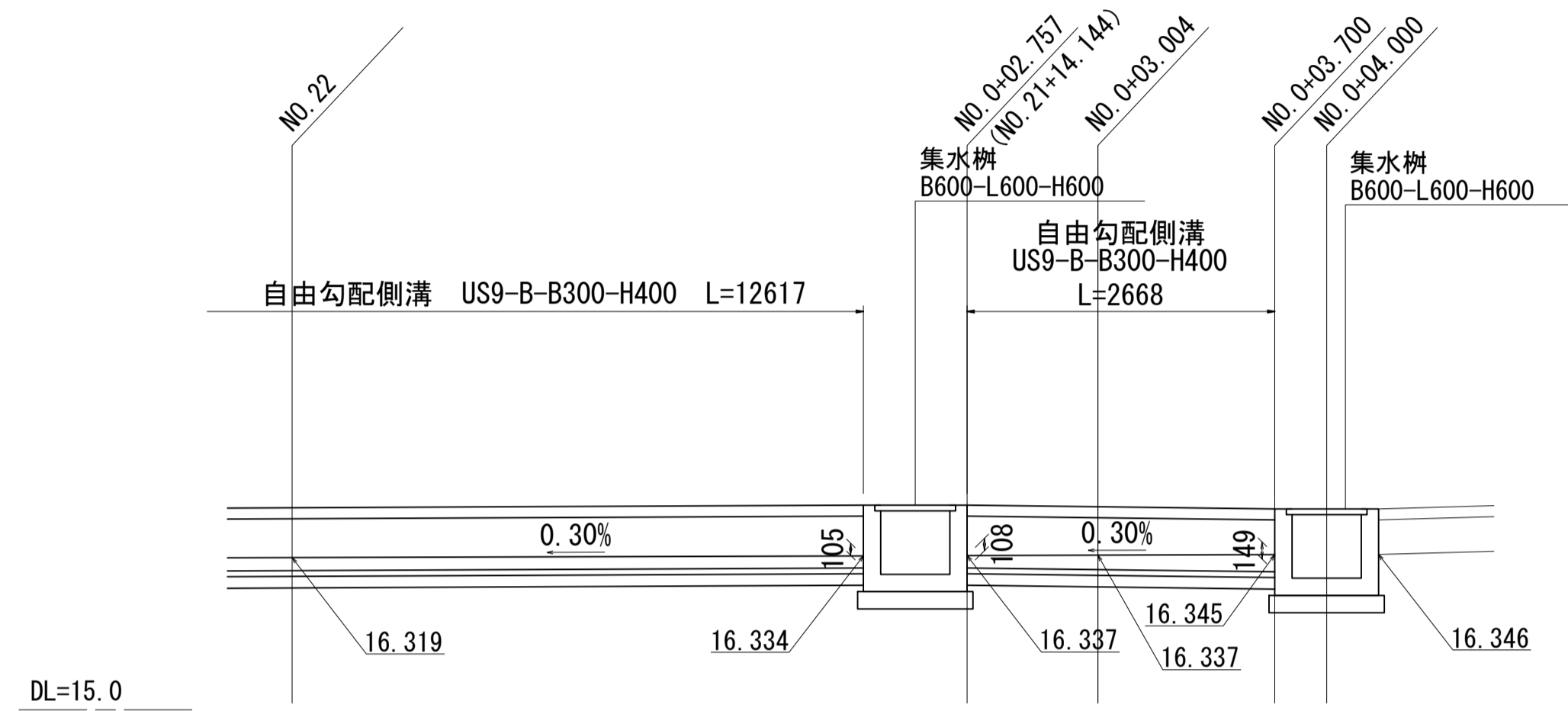
排水工構造図

S=図示

落蓋式側溝B300-H300
車道用 S=1:20

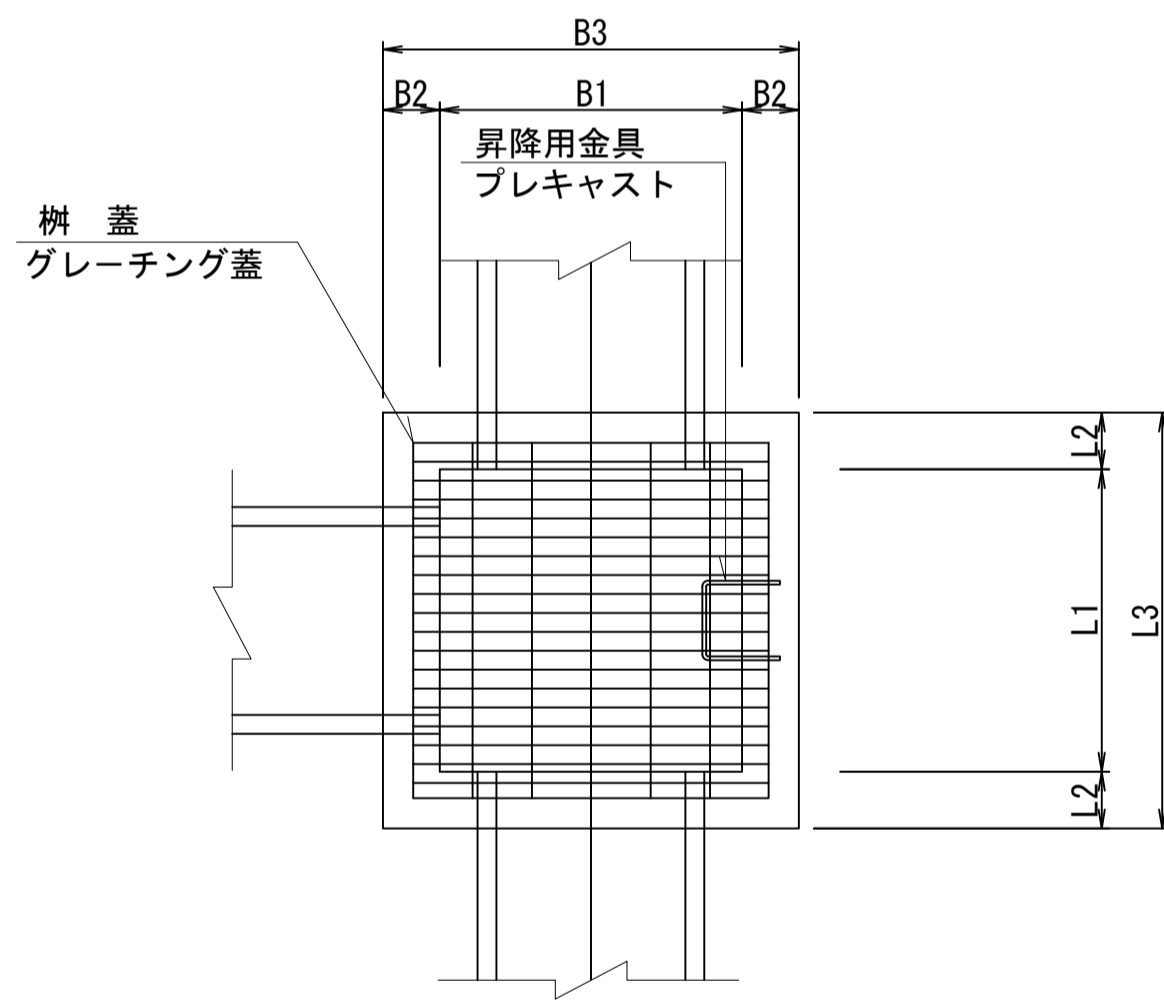


自由勾配側溝縦断面図 S=1:50
(NO. 0+2.757~NO. 0+3.700)

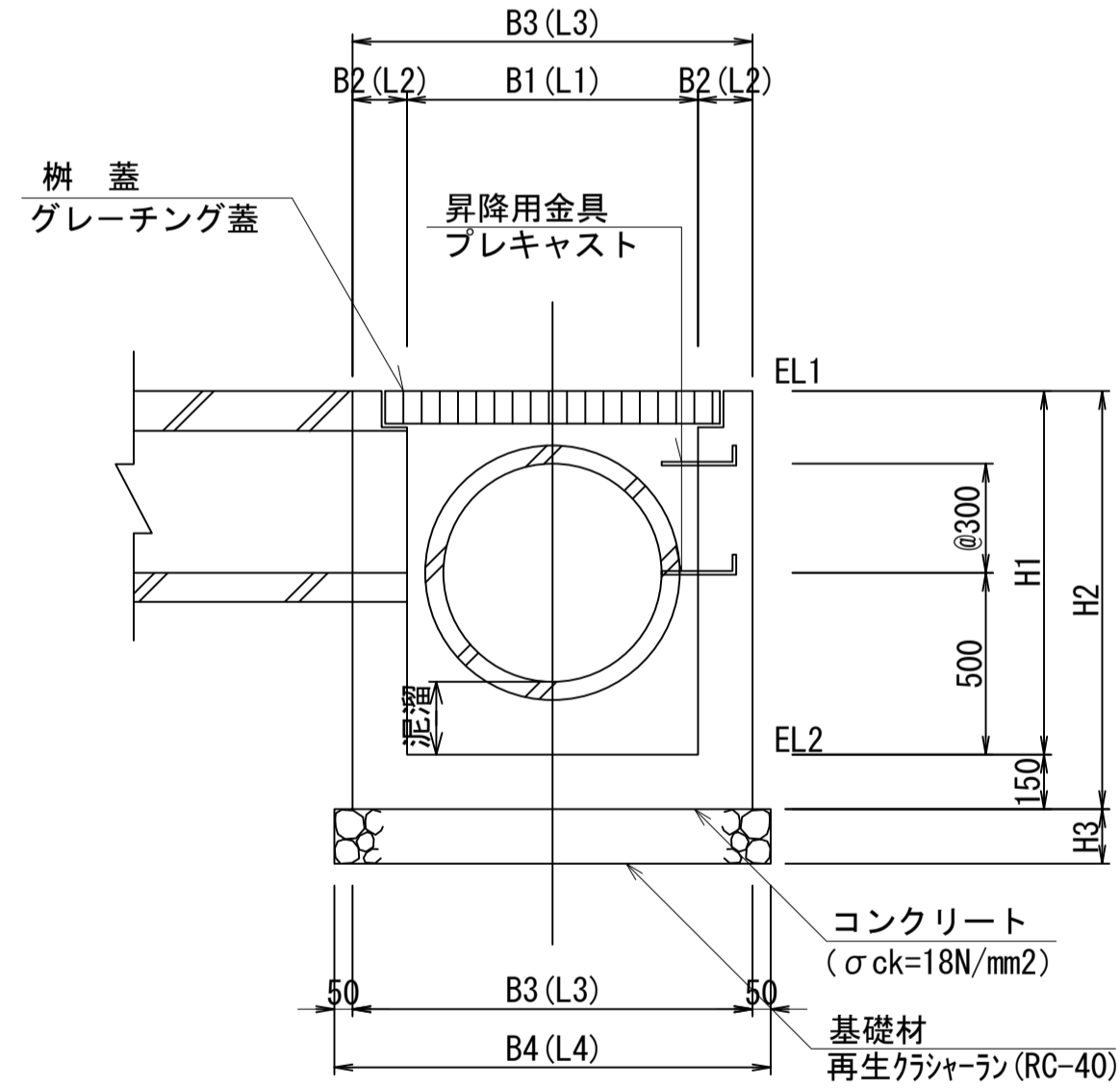


集水樹構造図
S=1:20

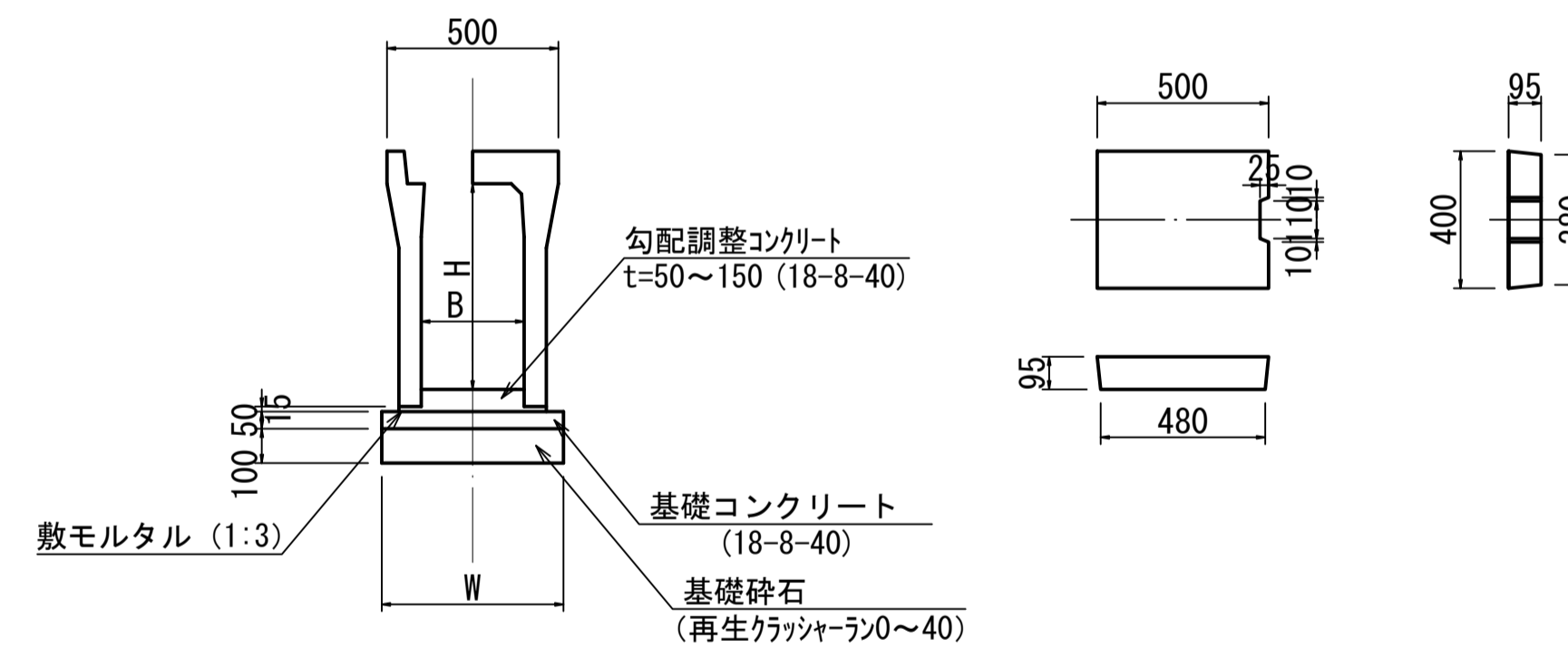
平面図



断面図



自由勾配側溝
US9-B-(B) × (H) S=1:20



寸法表

記号	B	H	W
B300-H400	300	400	510

集水樹寸法表

種別	B1	B2	B3	B4	L1	L2	L3	L4	H1	H2	H3	昇降用金具 (プレキャスト)	摘要
B 600-L 600-H 600	600	150	900	1000	600	150	900	1000	600	750	150	-	
B 600-L 600-H 700	600	150	900	1000	600	150	900	1000	700	850	150	-	
B 600-L 600-H 800	600	150	900	1000	600	150	900	1000	800	950	150	-	
B 600-L 600-H 900	600	150	900	1000	600	150	900	1000	900	1050	150	-	

工事番号	号		
路線名	市道 館ヶ崎線		
施工地名	角田市 小田 字 館ヶ崎 地内外		
工事名	令和8年度 南町斗蔵線取付道路改良工事		
図面名	排水工構造図		
縮尺	S=図示	位置	
設計者		設計年度	
角田市	図番		(12)