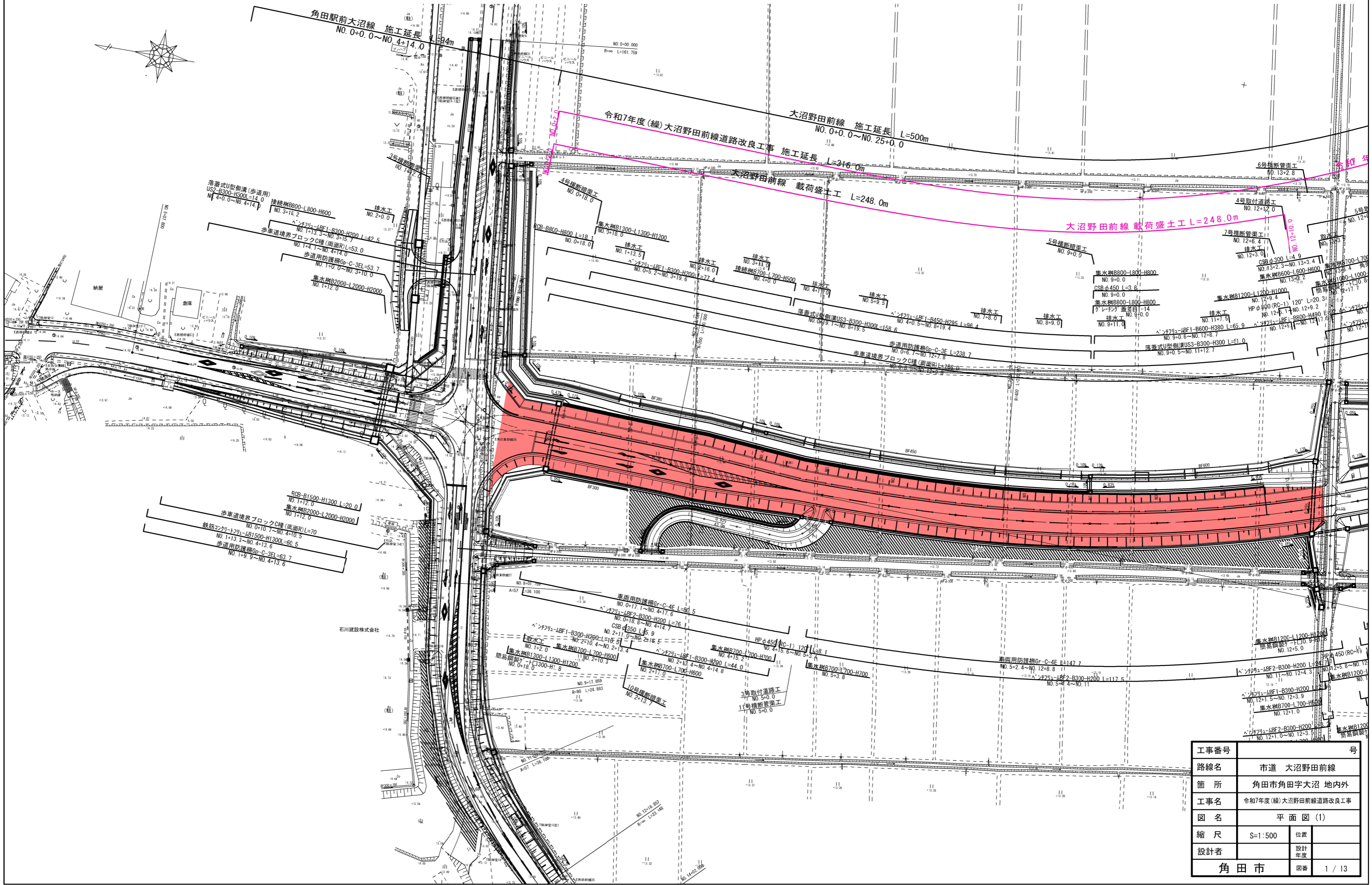


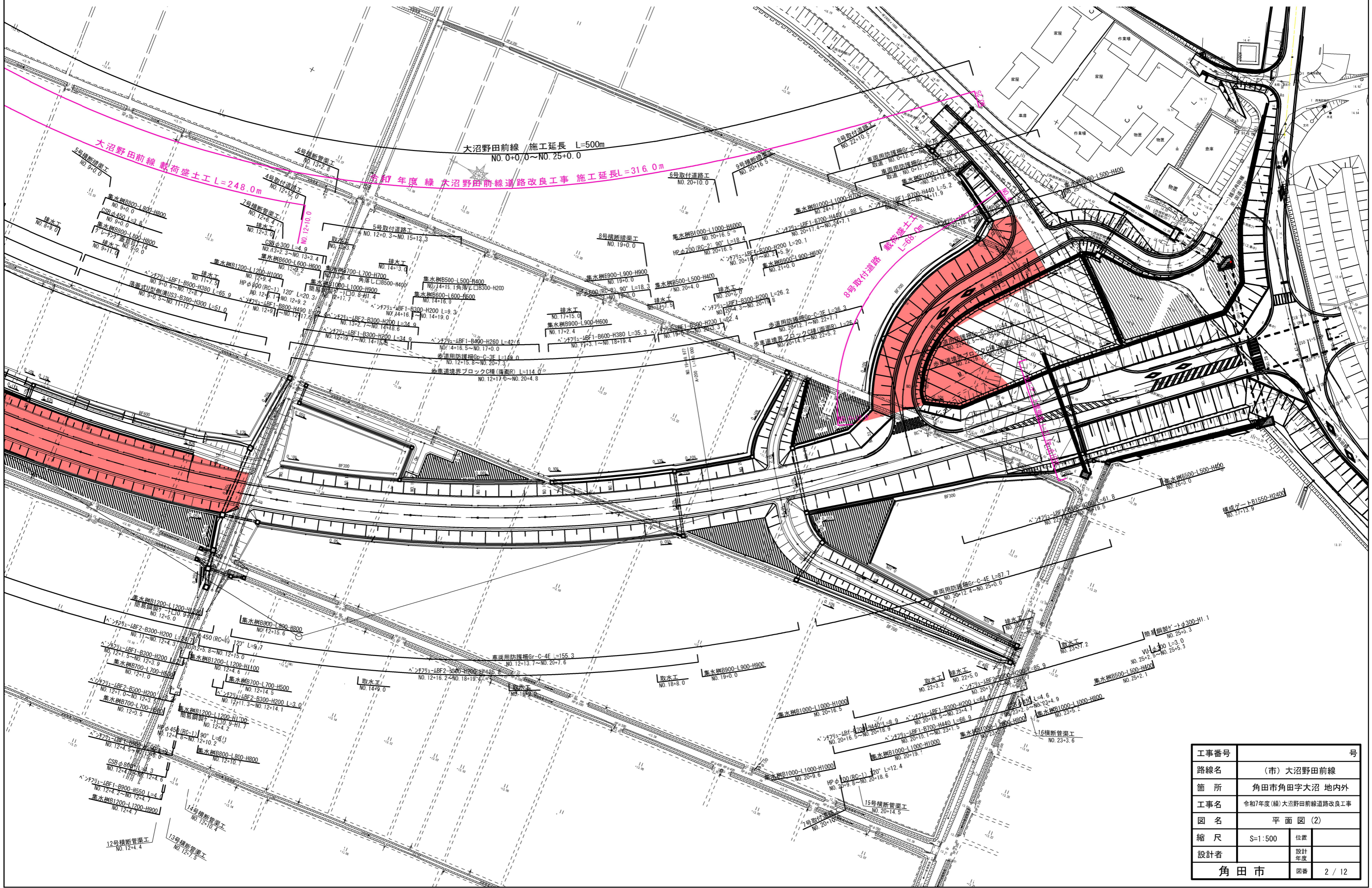
平面図(1)

S=1:500



平面図(2)

S=1:500

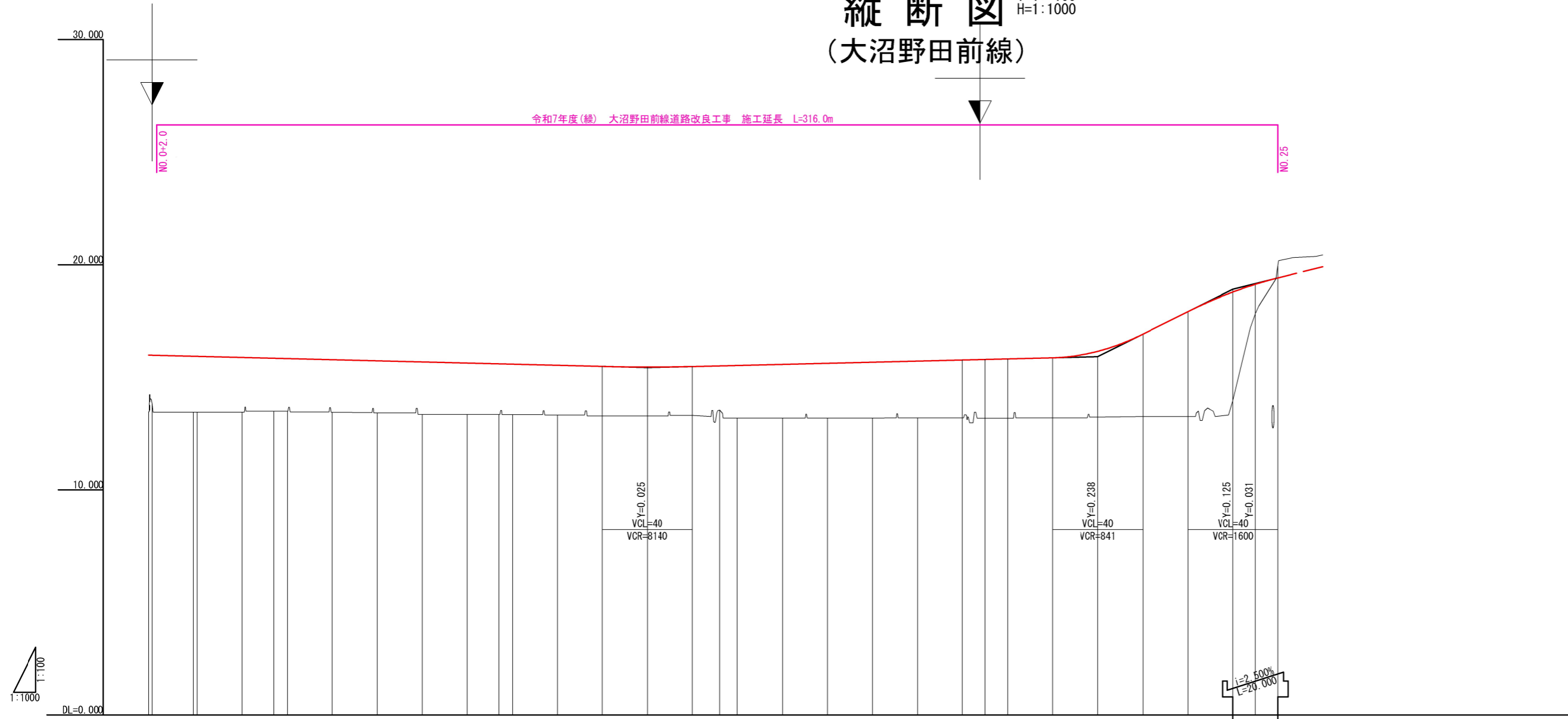


工事番号	号
路線名	(市) 大沼野田前線
箇所	角田市角田字大沼 地内外
工事名	令和7年度(編)大沼野田前線道路改良工事
図名	平面図(2)
縮尺	S=1:500
設計者	角田市
位置	図番 2 / 12

縦断図 (大沼野田前線)

V=1:100
H=1:1000

令和7年度(線) 大沼野田前線道路改良工事 施工延長 L=316.0m



1:1000
DL=0.000

勾配	盛土高	切土高	計画高	地盤高	累加距離	単距離	測点	率	点
15.984	2.514 2.150		15.984 15.980	13.47 13.83	-1.533 0.000	0.000 1.533	-1.533 NO.0		
	2.480		15.930	13.45	20.000	20.000	NO.1		
	2.430		15.880	13.45	40.000	20.000	NO.2		
	2.355 2.340		15.845 15.830	13.49 13.49	54.024 60.000	14.024 5.976	+14.024 NO.3		
	2.340		15.780	13.44	80.000	20.000	NO.4		
	2.310		15.730	13.42	100.000	20.000	NO.5		
	2.330		15.680	13.35	120.000	20.000	NO.6		
	2.280		15.630	13.35	140.000	20.000	NO.7		
	2.245 2.260		15.595 15.580	13.35 13.34	154.024 160.000	14.024 5.976	+14.024 NO.8		
	2.210		15.530	13.32	180.000	20.000	NO.9		
	2.200		15.480	13.28	200.000	20.000	NO.10		
	2.175		15.455	13.28	220.000	20.000	NO.11		
	2.168		15.478	13.31	240.000	20.000	NO.12		
	2.337		15.527	13.19	260.000	20.000	NO.13		
	2.385		15.575	13.19	280.000	20.000	NO.14		
	2.433		15.623	13.19	300.000	20.000	NO.15		
	2.472		15.672	13.19	320.000	20.000	NO.16		
	2.520		15.720	13.20	340.000	20.000	NO.17		
	2.568		15.768	13.20	360.000	20.000	NO.18		
	2.636		15.816	13.18	380.000	20.000	NO.19		
	2.640		15.840	13.20	389.977	9.977	+9.977 NO.20		
	2.665		15.865	13.20	400.000	10.023	NO.21		
	2.921		16.151	13.23	420.000	20.000	NO.22		
	3.653		16.913	13.26	440.000	20.000	NO.23		
	4.653		17.913	13.26	460.000	20.000	NO.24		
	4.828		18.788	13.96	480.000	20.000	NO.25		
	1.311		19.131	17.82	489.977	9.977	+9.977 NO.25		
	19.413	0.557	19.413	19.97	500.000	10.023	NO.25		

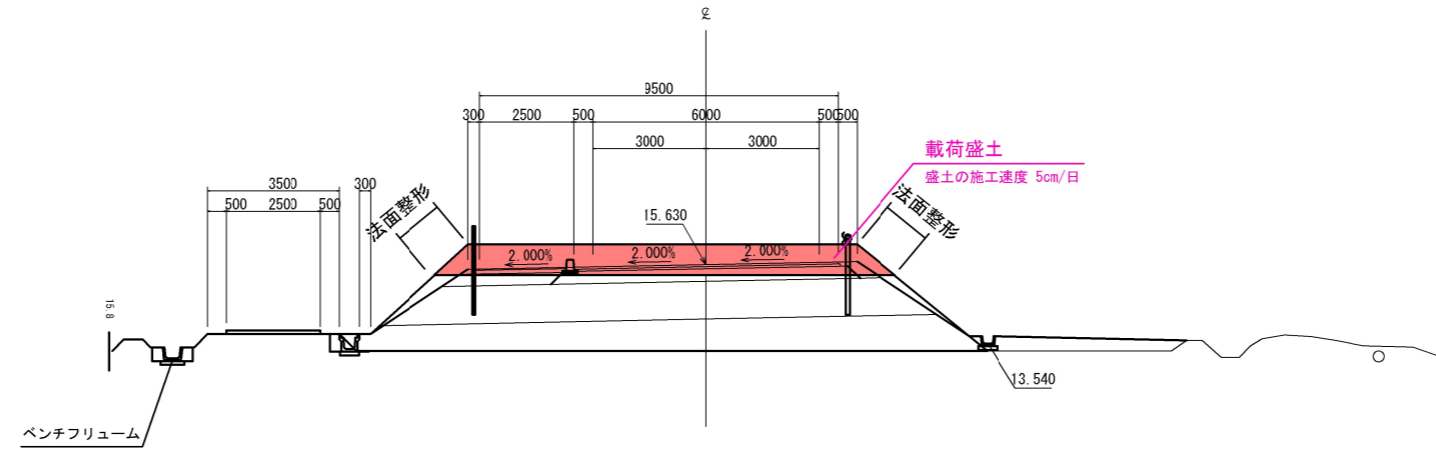
工事番号	号
路線名	市道 大沼野田前線
箇所	角田市角田字大沼 地内外
工事名	令和7年度(線)大沼野田前線道路改良工事
図名	縦断図
縮尺	図示 位置
設計者	設計 年度
角田市	図番 3 / 13

標準横断図

S=1:100

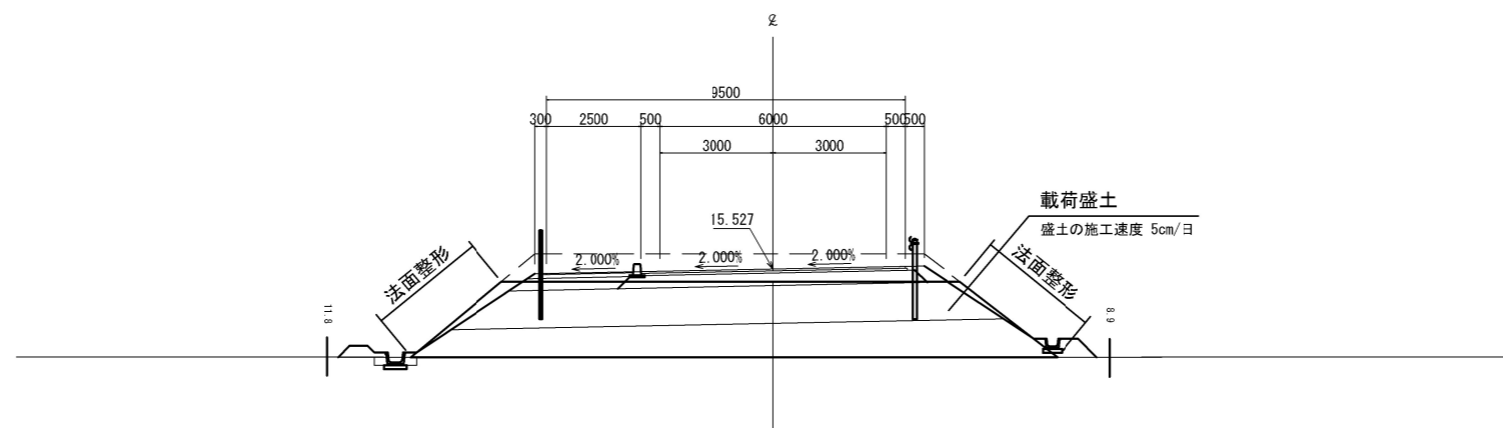
NO. 7

PH=13.35
FH=13.630



NO. 13

PH=13.19
FH=13.527



工事番号	号		
路線名	市道 大沼野田前線		
箇所	角田市角田字大沼 地内外		
工事名	令和7年度(繰)大沼野田前線道路改良工事		
図名	標準横断図		
縮尺	S=1:100	位置	
設計者		設計年度	
角田市	図番	4 / 13	

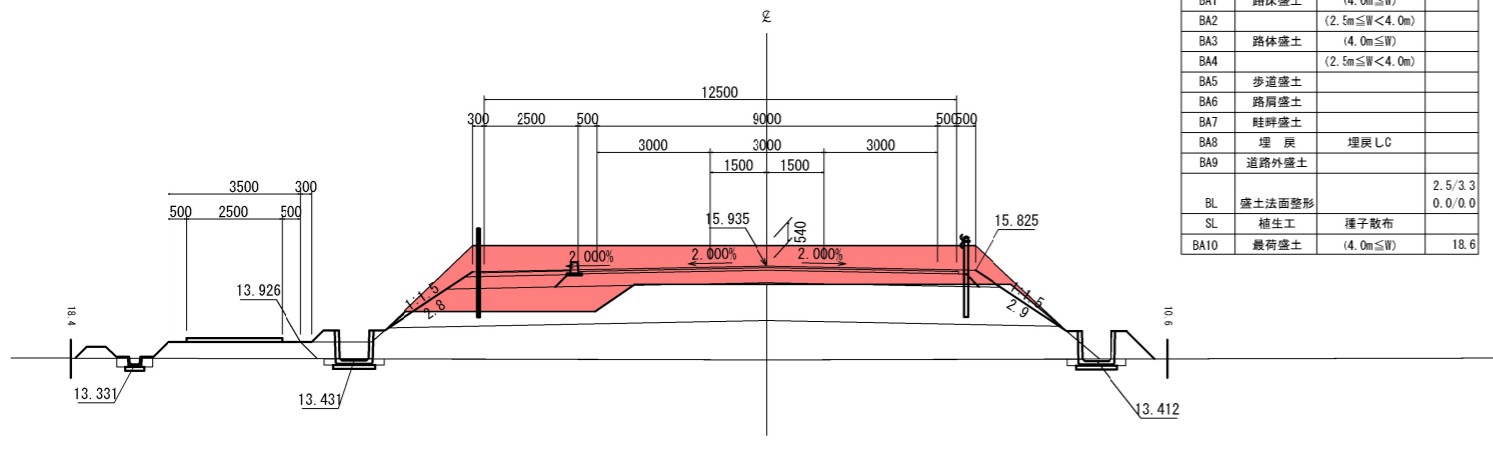
大沼野田前線 横断図(1)

S=1:100

NO. 0+18.00

GH=13.45
FH=15.935

記号	名称	区分	数量
CA1	掘削		
CA2	床掘		
BA1	路床盛土	(4.0m≦W)	
BA2	路体盛土	(2.5m≦W<4.0m)	
BA3	路体盛土	(4.0m≦W)	
BA4	路体盛土	(2.5m≦W<4.0m)	
BA5	歩道盛土		
BA6	路肩盛土		
BA7	畦畔盛土		
BA8	埋戻	埋戻LC	
BA9	道路外盛土		
BL	盛土法面整形		2.5/3.3 0.0/0.0
SL	植生工	種子散布	
BA10	最寄盛土	(4.0m≦W)	18.6

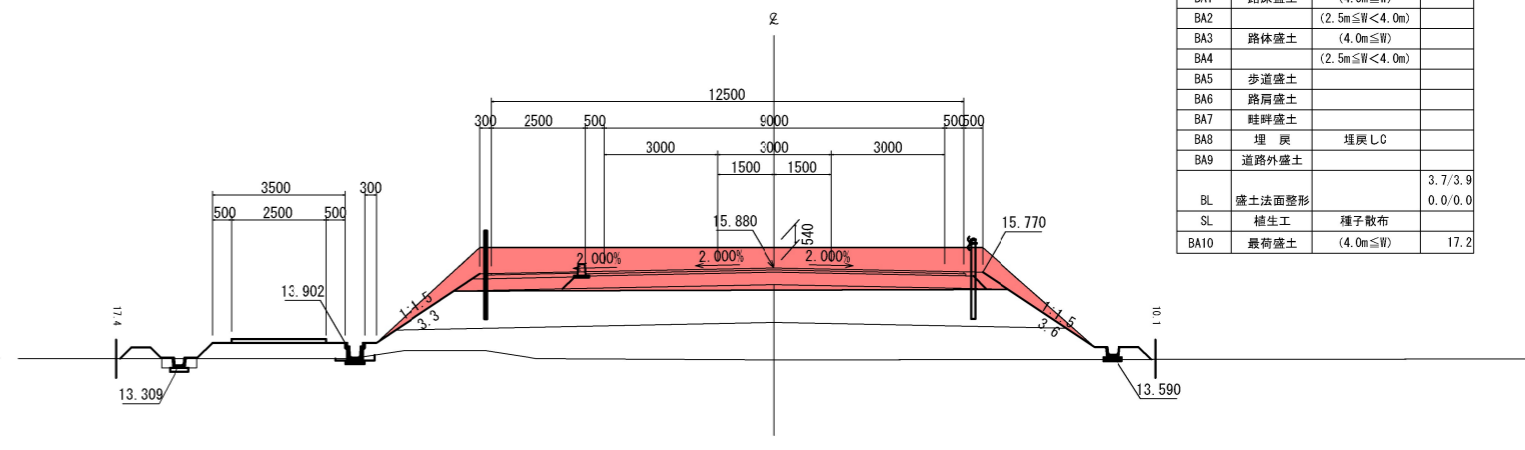


DL=10.000

NO. 2

GH=13.45
FH=15.880

記号	名称	区分	数量
CA1	掘削		
CA2	床掘		
BA1	路床盛土	(4.0m≦W)	
BA2	路体盛土	(2.5m≦W<4.0m)	
BA3	路体盛土	(4.0m≦W)	
BA4	路体盛土	(2.5m≦W<4.0m)	
BA5	歩道盛土		
BA6	路肩盛土		
BA7	畦畔盛土		
BA8	埋戻	埋戻LC	
BA9	道路外盛土		
BL	盛土法面整形		3.7/3.9 0.0/0.0
SL	植生工	種子散布	
BA10	最寄盛土	(4.0m≦W)	17.2

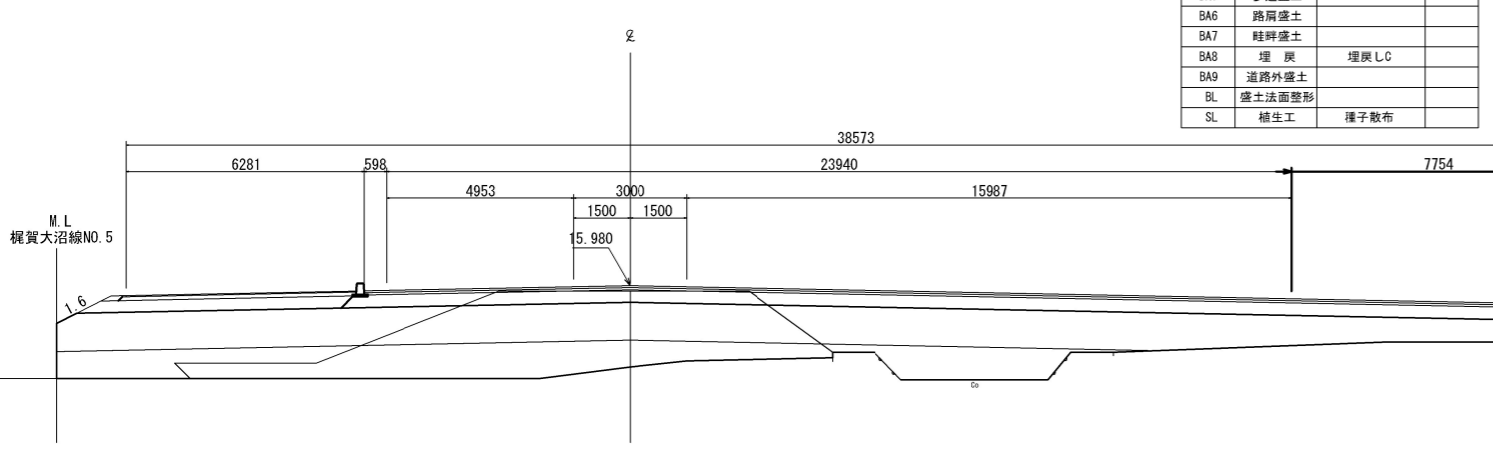


DL=10.000

NO. 0

GH=13.83
FH=15.980

記号	名称	区分	数量
CA1	掘削		
CA2	床掘		
BA1	路床盛土	(4.0m≦W)	
BA2	路体盛土	(2.5m≦W<4.0m)	
BA3	路体盛土	(4.0m≦W)	
BA4	路体盛土	(2.5m≦W<4.0m)	
BA5	歩道盛土		
BA6	路肩盛土		
BA7	畦畔盛土		
BA8	埋戻	埋戻LC	
BA9	道路外盛土		
BL	盛土法面整形		
SL	植生工	種子散布	

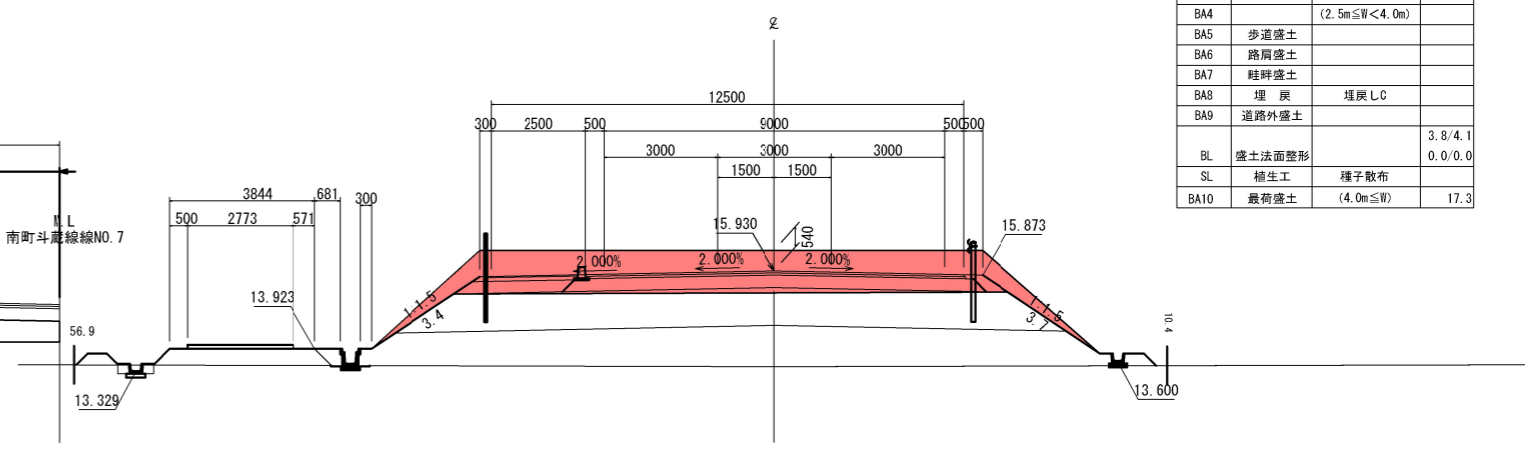


DL=10.000

NO. 1

GH=13.45
FH=15.930

記号	名称	区分	数量
CA1	掘削		
CA2	床掘		
BA1	路床盛土	(4.0m≦W)	
BA2	路体盛土	(2.5m≦W<4.0m)	
BA3	路体盛土	(4.0m≦W)	
BA4	路体盛土	(2.5m≦W<4.0m)	
BA5	歩道盛土		
BA6	路肩盛土		
BA7	畦畔盛土		
BA8	埋戻	埋戻LC	
BA9	道路外盛土		
BL	盛土法面整形		3.8/4.1 0.0/0.0
SL	植生工	種子散布	
BA10	最寄盛土	(4.0m≦W)	17.3

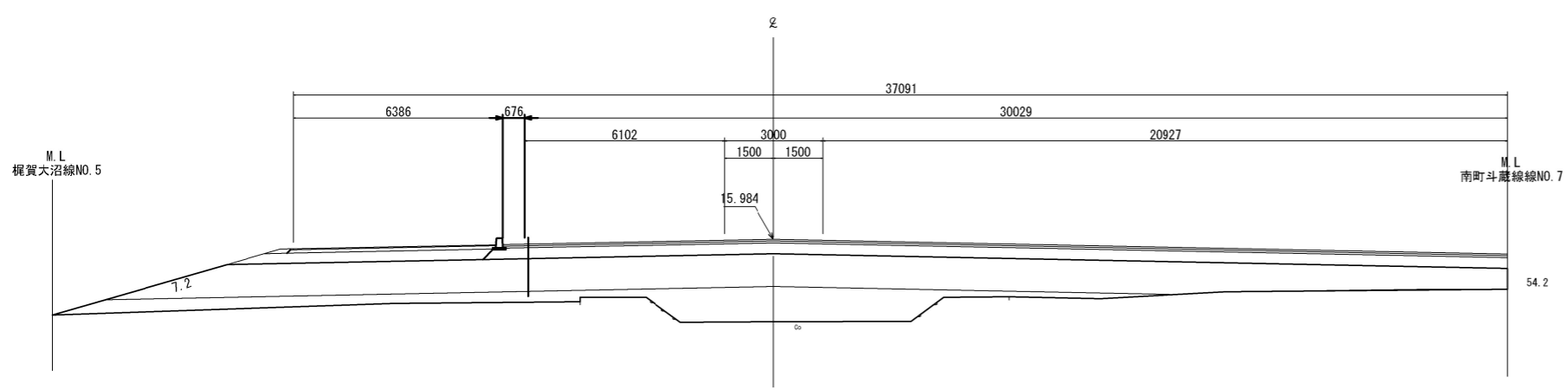


DL=10.000

NO. 0-1.533

GH=13.47
FH=15.984
市道 南町斗蔵線 As界方向

記号	名称	区分	数量
CA1	掘削		
CA2	床掘		
BA1	路床盛土	(4.0m≦W)	
BA2	路体盛土	(2.5m≦W<4.0m)	
BA3	路体盛土	(4.0m≦W)	
BA4	路体盛土	(2.5m≦W<4.0m)	
BA5	歩道盛土		
BA6	路肩盛土		
BA7	畦畔盛土		
BA8	埋戻	埋戻LC	
BA9	道路外盛土		
BL	盛土法面整形		
SL	植生工	種子散布	



DL=10.000

工事番号	号
路線名	市道 大沼野田前線
箇所	角田市角田字大沼 地内外
工事名	令和7年度(続)大沼野田前線道路改良工事
図名	大沼野田前線 横断図(1)
縮尺	S=1:100
設計者	角田市
位置	図番
設計年度	5 / 13

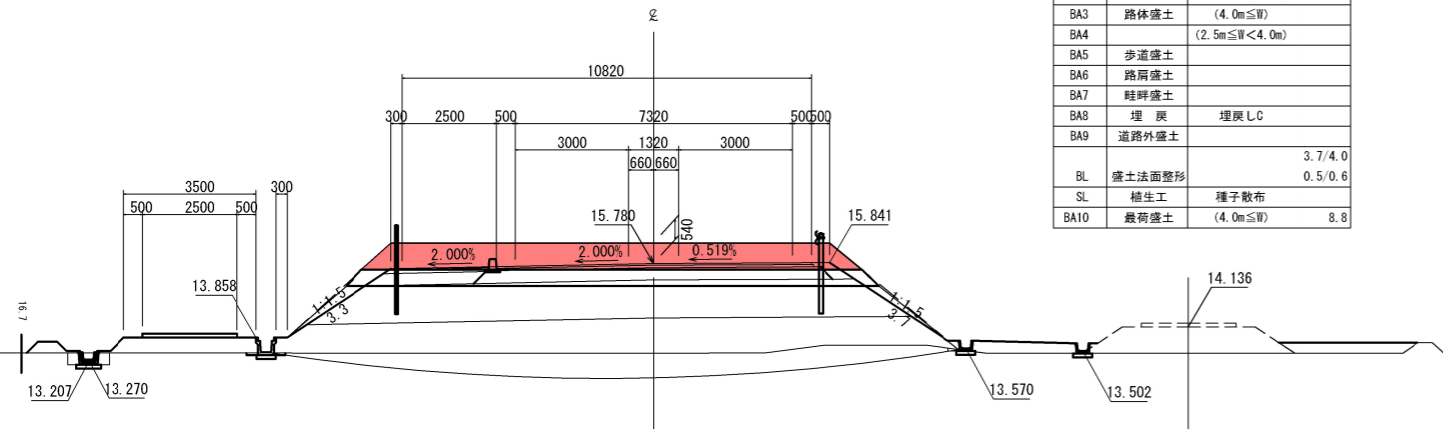
大沼野田前線 横断図(2)

S=1:100

NO. 4

GH=13.44
FH=15.730

記号	名称	区分	数量
CA1	掘削		
CA2	床掘		
BA1	路床盛土	(4.0m≦W)	
BA2	路体盛土	(2.5m≦W<4.0m)	
BA3	路体盛土	(4.0m≦W)	
BA4	路体盛土	(2.5m≦W<4.0m)	
BA5	歩道盛土		
BA6	路肩盛土		
BA7	畦畔盛土		
BA8	埋戻	埋戻LC	
BA9	道路外盛土		3.7/4.0
BL	盛土法面整形		0.5/0.6
SL	植生工	種子散布	
BA10	最荷盛土	(4.0m≦W)	8.8

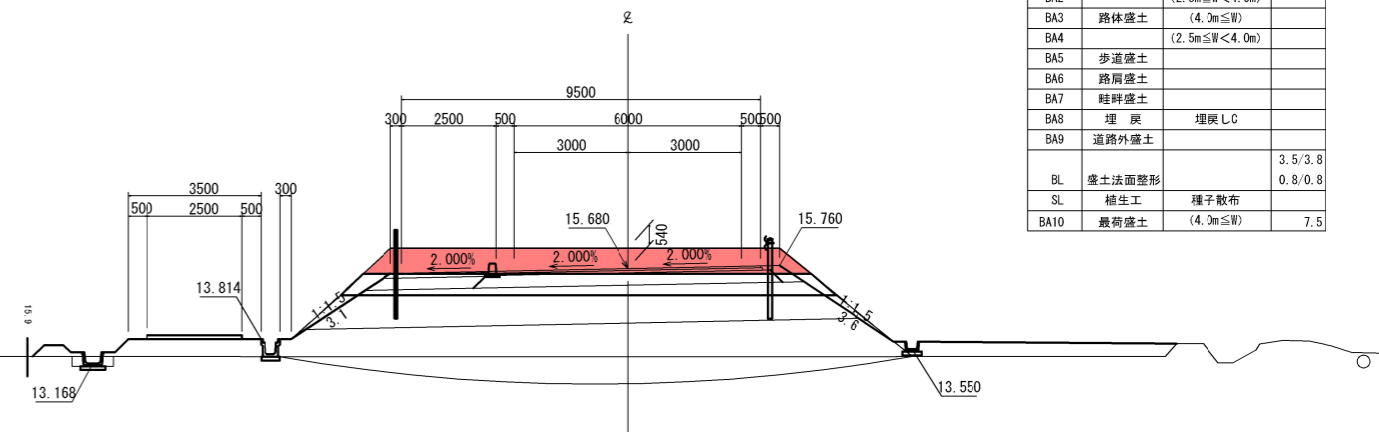


DL=10.000

NO. 6

GH=13.35
FH=15.680

記号	名称	区分	数量
CA1	掘削		
CA2	床掘		
BA1	路床盛土	(4.0m≦W)	
BA2	路体盛土	(2.5m≦W<4.0m)	
BA3	路体盛土	(4.0m≦W)	
BA4	路体盛土	(2.5m≦W<4.0m)	
BA5	歩道盛土		
BA6	路肩盛土		
BA7	畦畔盛土		
BA8	埋戻	埋戻LC	
BA9	道路外盛土		3.5/3.8
BL	盛土法面整形		0.8/0.8
SL	植生工	種子散布	
BA10	最荷盛土	(4.0m≦W)	7.5

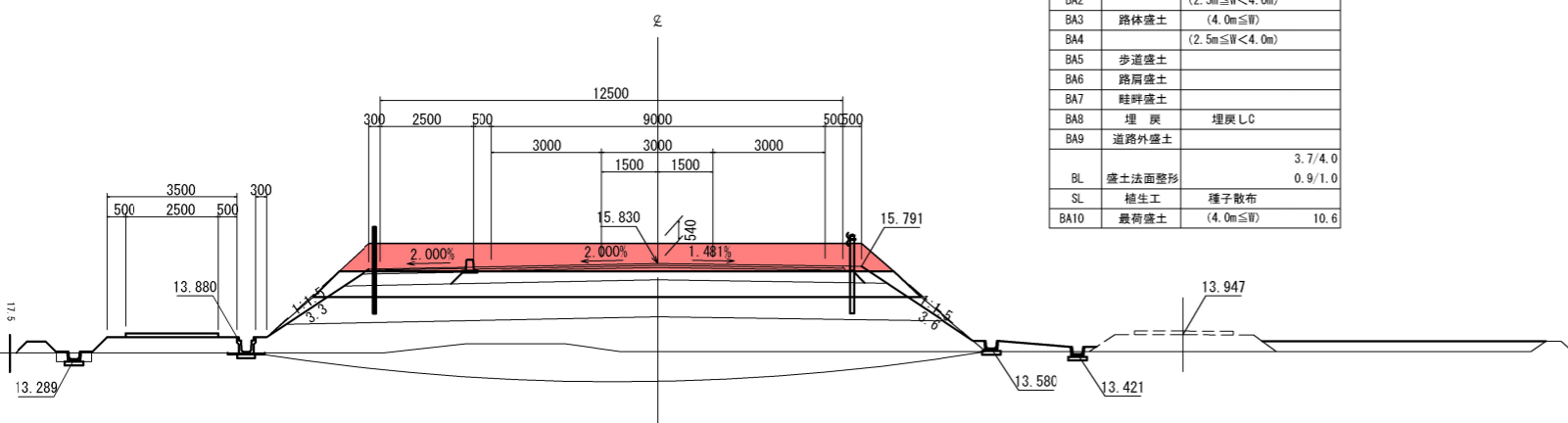


DL=10.000

NO. 3

GH=13.49
FH=15.830

記号	名称	区分	数量
CA1	掘削		
CA2	床掘		
BA1	路床盛土	(4.0m≦W)	
BA2	路体盛土	(2.5m≦W<4.0m)	
BA3	路体盛土	(4.0m≦W)	
BA4	路体盛土	(2.5m≦W<4.0m)	
BA5	歩道盛土		
BA6	路肩盛土		
BA7	畦畔盛土		
BA8	埋戻	埋戻LC	
BA9	道路外盛土		3.7/4.0
BL	盛土法面整形		0.9/1.0
SL	植生工	種子散布	
BA10	最荷盛土	(4.0m≦W)	10.6

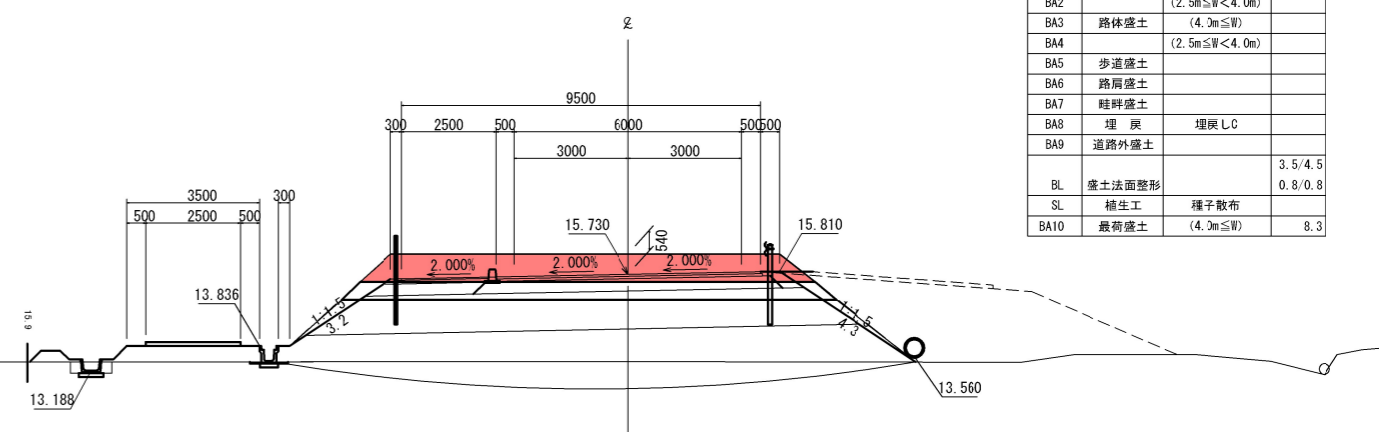


DL=10.000

NO. 5

GH=13.42
FH=15.730

記号	名称	区分	数量
CA1	掘削		
CA2	床掘		
BA1	路床盛土	(4.0m≦W)	
BA2	路体盛土	(2.5m≦W<4.0m)	
BA3	路体盛土	(4.0m≦W)	
BA4	路体盛土	(2.5m≦W<4.0m)	
BA5	歩道盛土		
BA6	路肩盛土		
BA7	畦畔盛土		
BA8	埋戻	埋戻LC	
BA9	道路外盛土		3.5/4.5
BL	盛土法面整形		0.8/0.8
SL	植生工	種子散布	
BA10	最荷盛土	(4.0m≦W)	8.3

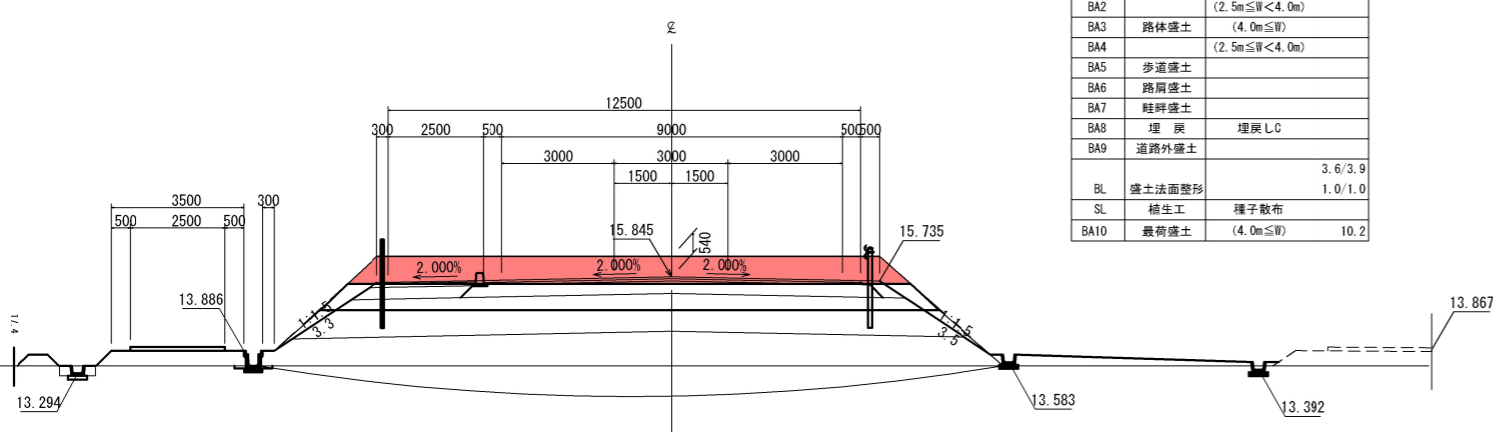


DL=10.000

KA1-1 (NO. 2+14.024)

GH=13.49
FH=15.845

記号	名称	区分	数量
CA1	掘削		
CA2	床掘		
BA1	路床盛土	(4.0m≦W)	
BA2	路体盛土	(2.5m≦W<4.0m)	
BA3	路体盛土	(4.0m≦W)	
BA4	路体盛土	(2.5m≦W<4.0m)	
BA5	歩道盛土		
BA6	路肩盛土		
BA7	畦畔盛土		
BA8	埋戻	埋戻LC	
BA9	道路外盛土		3.6/3.9
BL	盛土法面整形		1.0/1.0
SL	植生工	種子散布	
BA10	最荷盛土	(4.0m≦W)	10.2

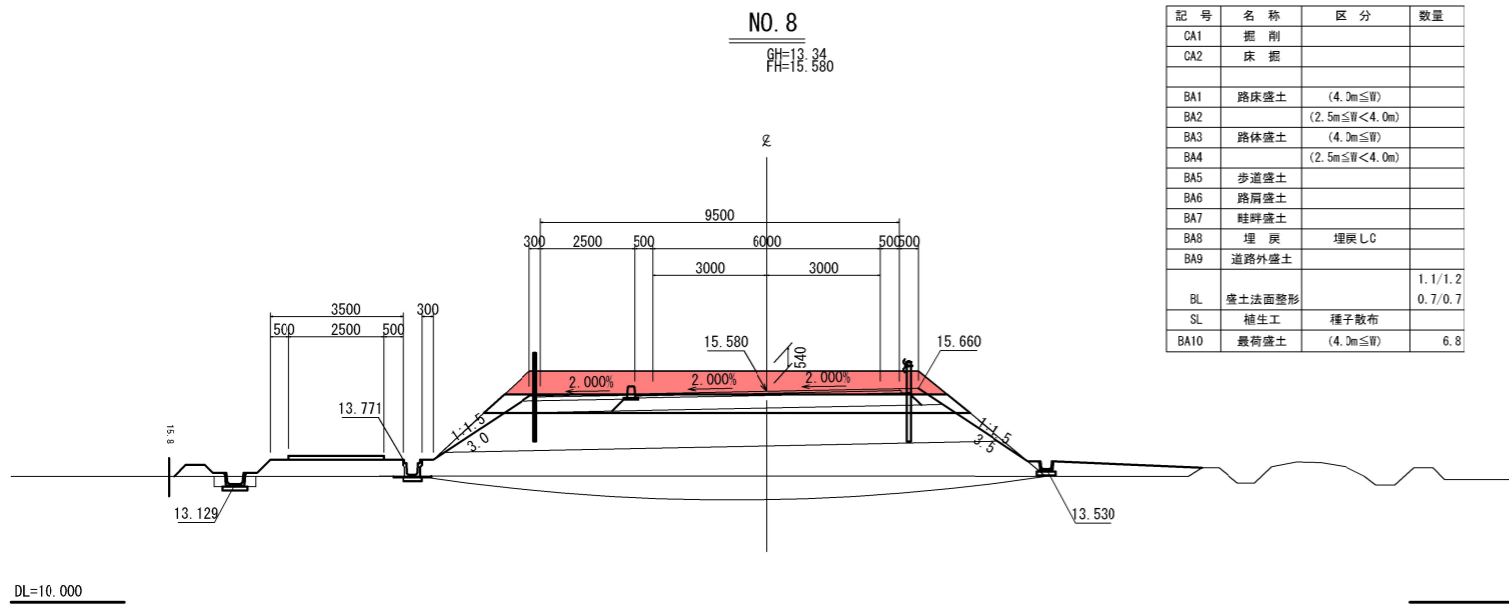


DL=10.000

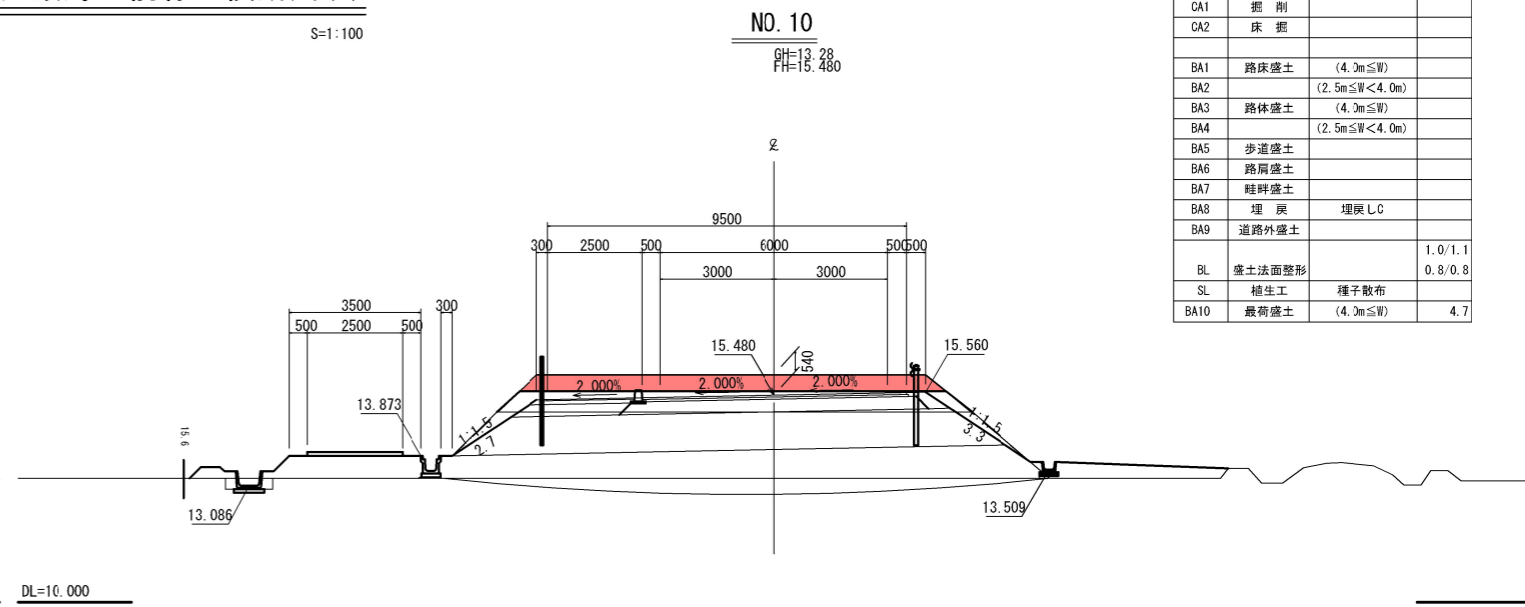
工事番号	号		
路線名	市道 大沼野田前線		
箇所	角田市角田字大沼 地内外		
工事名	令和7年度(続)大沼野田前線道路改良工事		
図名	大沼野田前線 横断図(2)		
縮尺	S=1:100	位置	
設計者		設計年度	
角田市		図番	6 / 13

大沼野田前線 横断図(3)

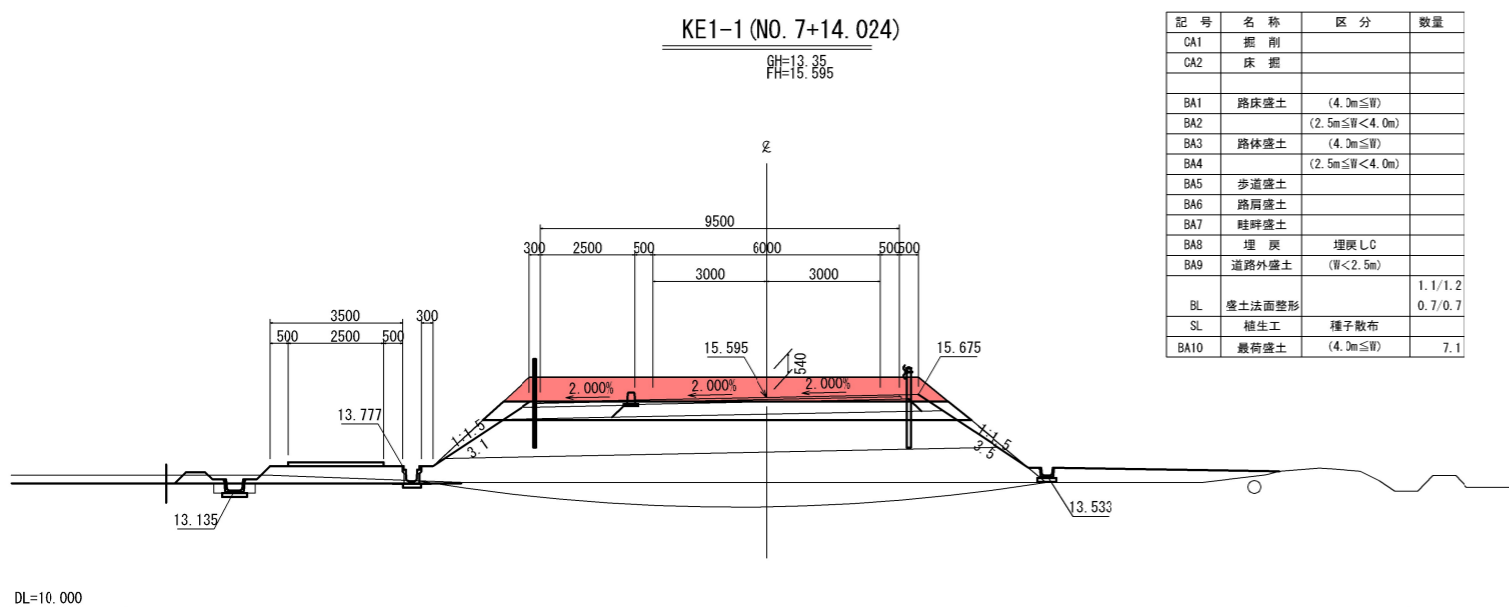
S=1:100



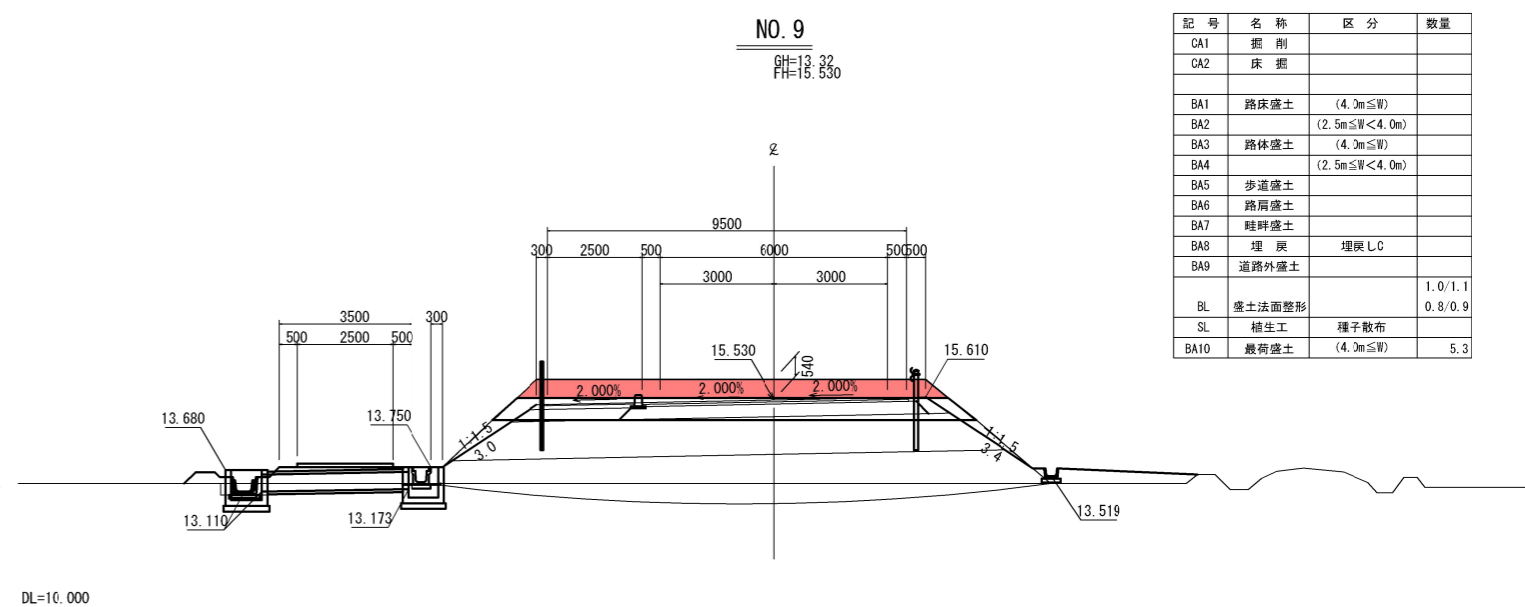
記号	名称	区分	数量
CA1	掘削		
CA2	床掘		
BA1	路床盛土	(4.0m≦W)	
BA2	路体盛土	(2.5m≦W<4.0m)	
BA3	路体盛土	(4.0m≦W)	
BA4	路体盛土	(2.5m≦W<4.0m)	
BA5	歩道盛土		
BA6	路肩盛土		
BA7	畦畔盛土		
BA8	埋戻	埋戻LC	
BA9	道路外盛土		
BL	盛土法面整形		1.1/1.2 0.7/0.7
SL	植生工	種子散布	
BA10	最荷盛土	(4.0m≦W)	6.8



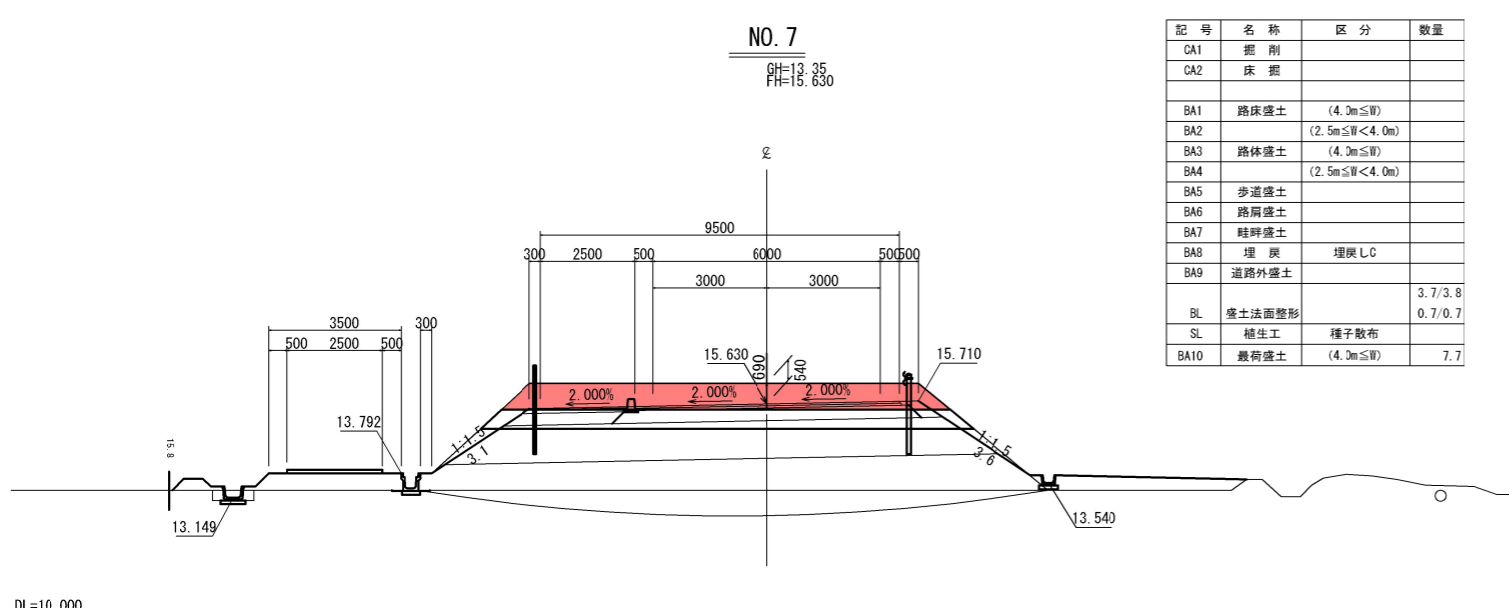
記号	名称	区分	数量
CA1	掘削		
CA2	床掘		
BA1	路床盛土	(4.0m≦W)	
BA2	路体盛土	(2.5m≦W<4.0m)	
BA3	路体盛土	(4.0m≦W)	
BA4	路体盛土	(2.5m≦W<4.0m)	
BA5	歩道盛土		
BA6	路肩盛土		
BA7	畦畔盛土		
BA8	埋戻	埋戻LC	
BA9	道路外盛土		
BL	盛土法面整形		1.0/1.1 0.8/0.8
SL	植生工	種子散布	
BA10	最荷盛土	(4.0m≦W)	4.7



記号	名称	区分	数量
CA1	掘削		
CA2	床掘		
BA1	路床盛土	(4.0m≦W)	
BA2	路体盛土	(2.5m≦W<4.0m)	
BA3	路体盛土	(4.0m≦W)	
BA4	路体盛土	(2.5m≦W<4.0m)	
BA5	歩道盛土		
BA6	路肩盛土		
BA7	畦畔盛土		
BA8	埋戻	埋戻LC	
BA9	道路外盛土	(W<2.5m)	
BL	盛土法面整形		1.1/1.2 0.7/0.7
SL	植生工	種子散布	
BA10	最荷盛土	(4.0m≦W)	7.1



記号	名称	区分	数量
CA1	掘削		
CA2	床掘		
BA1	路床盛土	(4.0m≦W)	
BA2	路体盛土	(2.5m≦W<4.0m)	
BA3	路体盛土	(4.0m≦W)	
BA4	路体盛土	(2.5m≦W<4.0m)	
BA5	歩道盛土		
BA6	路肩盛土		
BA7	畦畔盛土		
BA8	埋戻	埋戻LC	
BA9	道路外盛土		
BL	盛土法面整形		1.0/1.1 0.8/0.9
SL	植生工	種子散布	
BA10	最荷盛土	(4.0m≦W)	5.3



記号	名称	区分	数量
CA1	掘削		
CA2	床掘		
BA1	路床盛土	(4.0m≦W)	
BA2	路体盛土	(2.5m≦W<4.0m)	
BA3	路体盛土	(4.0m≦W)	
BA4	路体盛土	(2.5m≦W<4.0m)	
BA5	歩道盛土		
BA6	路肩盛土		
BA7	畦畔盛土		
BA8	埋戻	埋戻LC	
BA9	道路外盛土		
BL	盛土法面整形		3.7/3.8 0.7/0.7
SL	植生工	種子散布	
BA10	最荷盛土	(4.0m≦W)	7.7

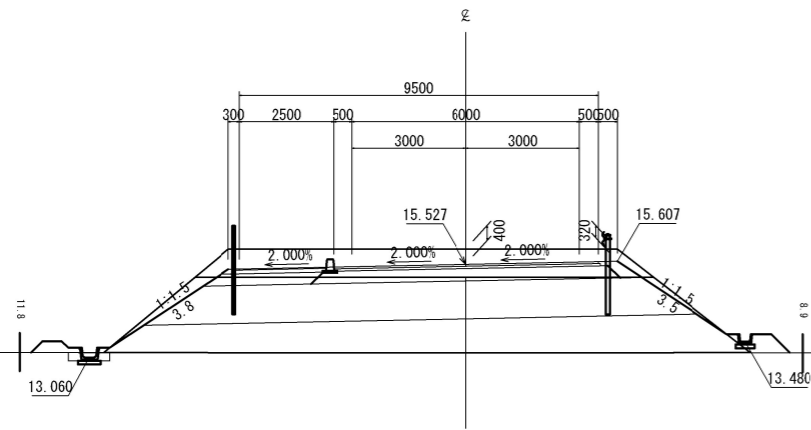
工事番号	号
路線名	市道 大沼野田前線
箇所	角田市角田字大沼 地内外
工事名	令和7年度(続)大沼野田前線道路改良工事
図名	大沼野田前線 横断図(3)
縮尺	S=1:100
設計者	角田市
図番	7 / 13

大沼野田前線 横断図(4)

S=1:100

NO. 13

GH=13.19
FH=15.527

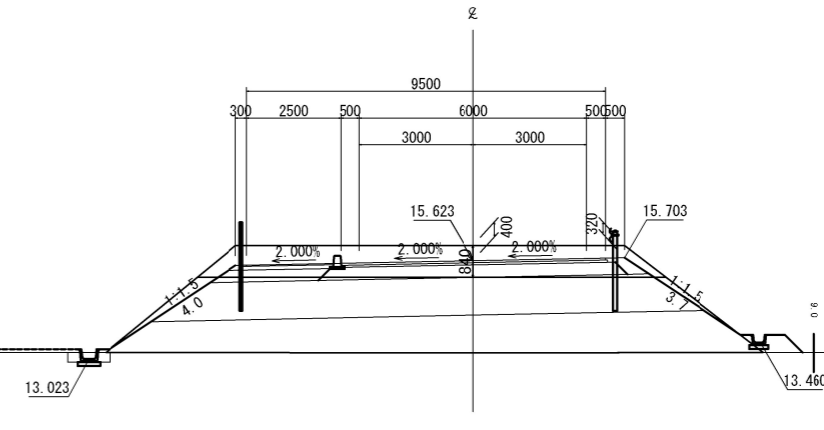


DL=10.000

記号	名称	区分	数量
CA1	掘削		
CA2	床掘		
BA1	路床盛土	(4.0m \leq W)	
BA2	路体盛土	(2.5m \leq W<4.0m)	
BA3	路体盛土	(4.0m \leq W)	
BA4	路体盛土	(2.5m \leq W<4.0m)	
BA5	歩道盛土		
BA6	路肩盛土		
BA7	畦畔盛土		
BA8	埋戻	埋戻L/C	
BA9	道路外盛土		
BL	盛土法面整形		3.1/3.2 3.0/3.2
SL	植生工	種子散布	
BA10	最荷盛土	(4.0m \leq W) (8年度施工)	29.2 8.3

NO. 15

GH=13.19
FH=15.623

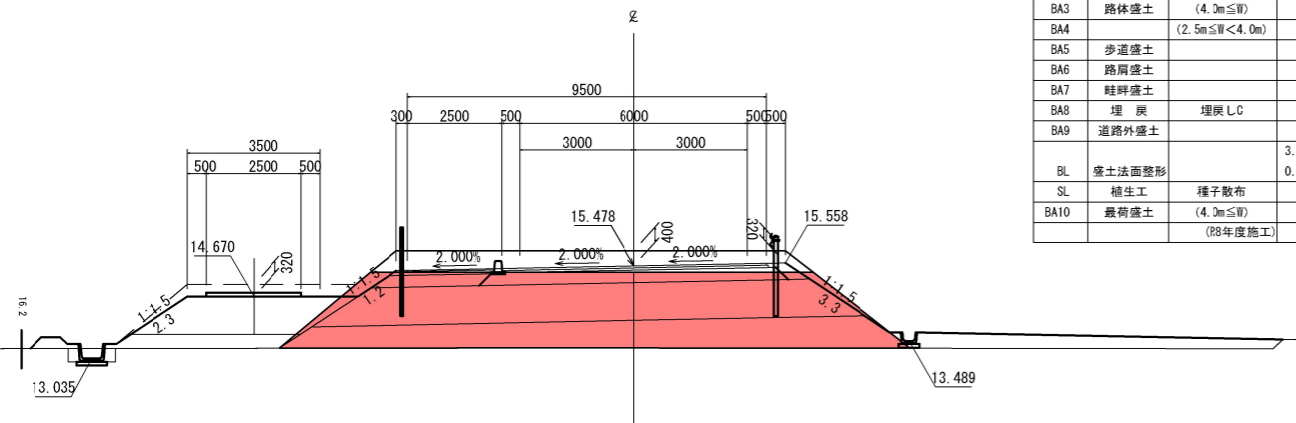


DL=10.000

記号	名称	区分	数量
CA1	掘削		
CA2	床掘		
BA1	路床盛土	(4.0m \leq W)	
BA2	路体盛土	(2.5m \leq W<4.0m)	
BA3	路体盛土	(4.0m \leq W)	
BA4	路体盛土	(2.5m \leq W<4.0m)	
BA5	歩道盛土		
BA6	路肩盛土		
BA7	畦畔盛土		
BA8	埋戻	埋戻L/C	
BA9	道路外盛土	(W<2.5m)	
BL	盛土法面整形		3.1/3.2 3.2/3.3
SL	植生工	種子散布	
BA10	最荷盛土	(4.0m \leq W) (8年度施工)	29.7 9.5

NO. 12

GH=13.31
FH=15.478

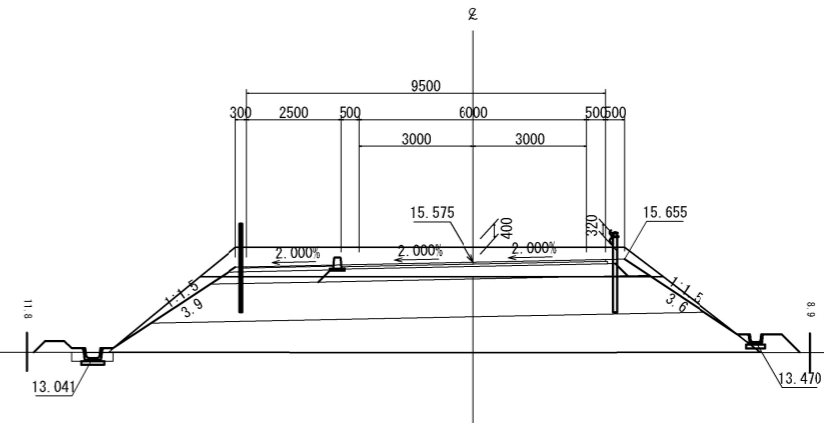


DL=10.000

記号	名称	区分	数量
CA1	掘削		
CA2	床掘		
BA1	路床盛土	(4.0m \leq W)	
BA2	路体盛土	(2.5m \leq W<4.0m)	
BA3	路体盛土	(4.0m \leq W)	
BA4	路体盛土	(2.5m \leq W<4.0m)	
BA5	歩道盛土		
BA6	路肩盛土		
BA7	畦畔盛土		
BA8	埋戻	埋戻L/C	
BA9	道路外盛土		
BL	盛土法面整形		3.1/3.1 0.0/0.0
SL	植生工	種子散布	
BA10	最荷盛土	(4.0m \leq W) (8年度施工)	28.4 6.3

NO. 14

GH=13.19
FH=15.575

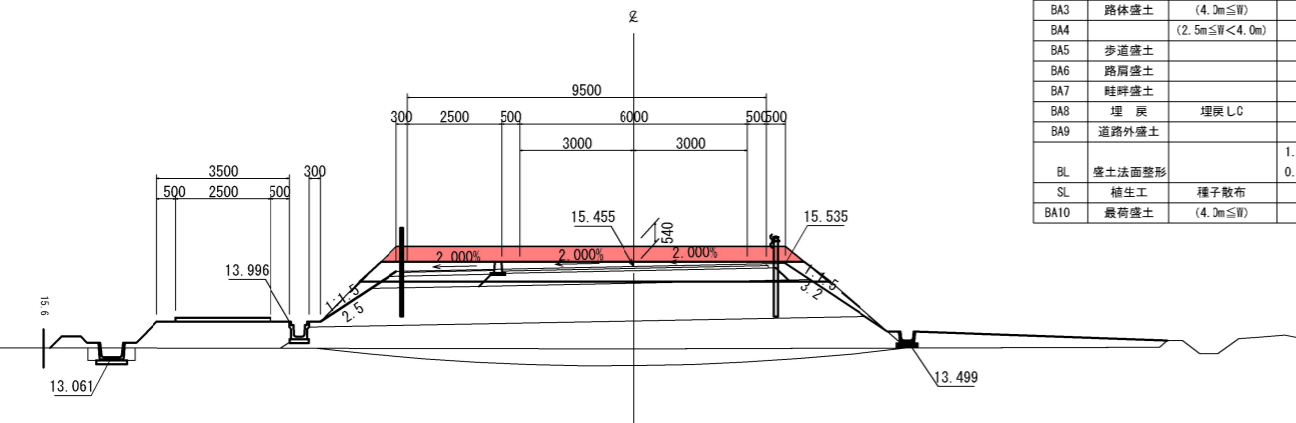


DL=10.000

記号	名称	区分	数量
CA1	掘削		
CA2	床掘		
BA1	路床盛土	(4.0m \leq W)	
BA2	路体盛土	(2.5m \leq W<4.0m)	
BA3	路体盛土	(4.0m \leq W)	
BA4	路体盛土	(2.5m \leq W<4.0m)	
BA5	歩道盛土		
BA6	路肩盛土		
BA7	畦畔盛土		
BA8	埋戻	埋戻L/C	
BA9	道路外盛土		
BL	盛土法面整形		3.1/3.2 3.2/3.3
SL	植生工	種子散布	
BA10	最荷盛土	(4.0m \leq W) (8年度施工)	29.5 8.9

NO. 11

GH=13.28
FH=15.455



DL=10.000

記号	名称	区分	数量
CA1	掘削		
CA2	床掘		
BA1	路床盛土	(4.0m \leq W)	
BA2	路体盛土	(2.5m \leq W<4.0m)	
BA3	路体盛土	(4.0m \leq W)	
BA4	路体盛土	(2.5m \leq W<4.0m)	
BA5	歩道盛土		
BA6	路肩盛土		
BA7	畦畔盛土		
BA8	埋戻	埋戻L/C	
BA9	道路外盛土		
BL	盛土法面整形		1.0/1.1 0.7/0.8
SL	植生工	種子散布	
BA10	最荷盛土	(4.0m \leq W)	4.4

工事番号	号
路線名	市道 大沼野田前線
箇所	角田市角田字大沼 地内外
工事名	令和7年度(続)大沼野田前線道路改良工事
図名	大沼野田前線 横断図(4)
縮尺	S=1:100
設計者	角田市
位置	図番 8 / 13
設計年度	

8号取付道路 横断図(1)

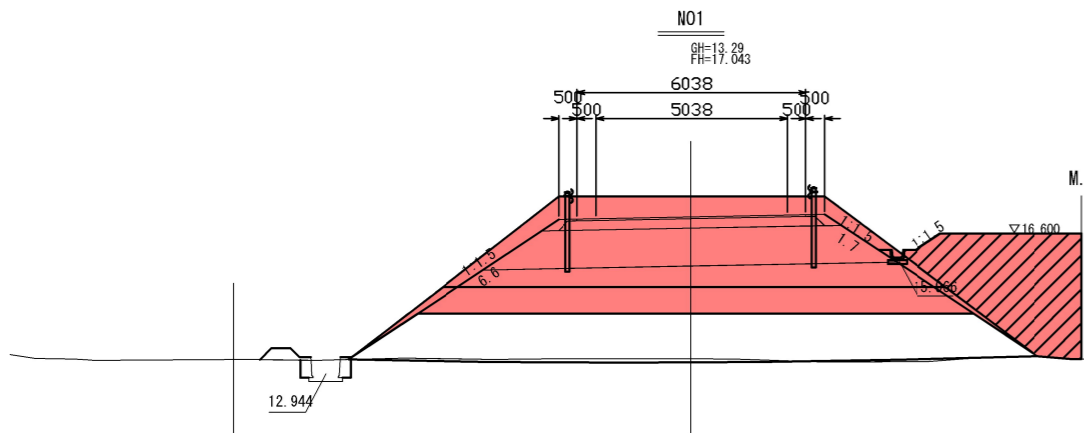
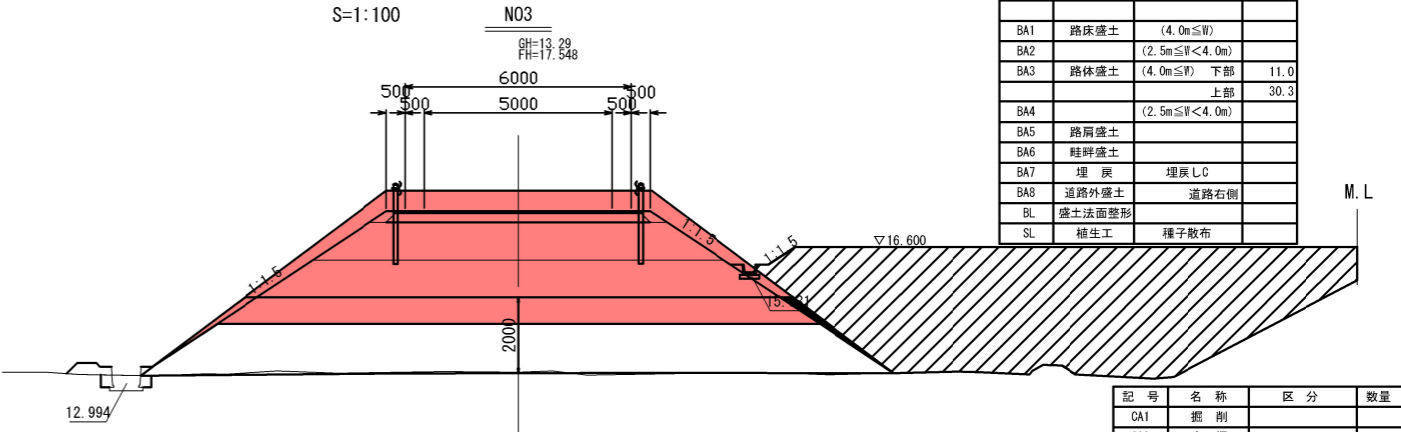
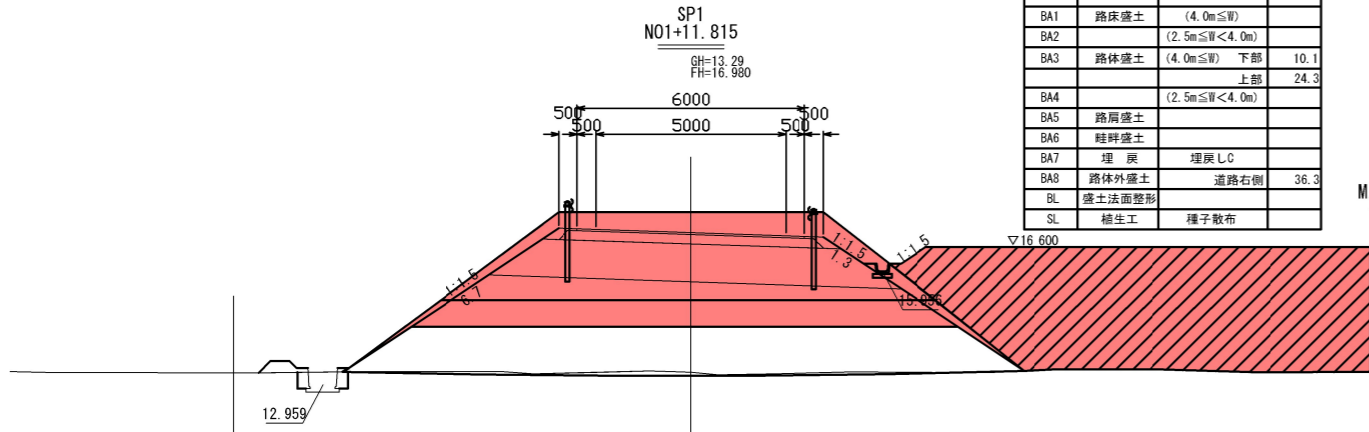
S=1:100

記号	名称	区分	数量
CA1	掘削		
CA2	床掘		
BA1	路床盛土	(4.0m≦W)	
BA2		(2.5m≦W<4.0m)	
BA3	路体盛土	(4.0m≦W) 下部	10.1
		上部	24.3
BA4		(2.5m≦W<4.0m)	
BA5	路肩盛土		
BA6	畦畔盛土		
BA7	埋戻	埋戻L/C	
BA8	路体外盛土	道路右側	36.3
BL	盛土法面整形		
SL	植生工	種子散布	

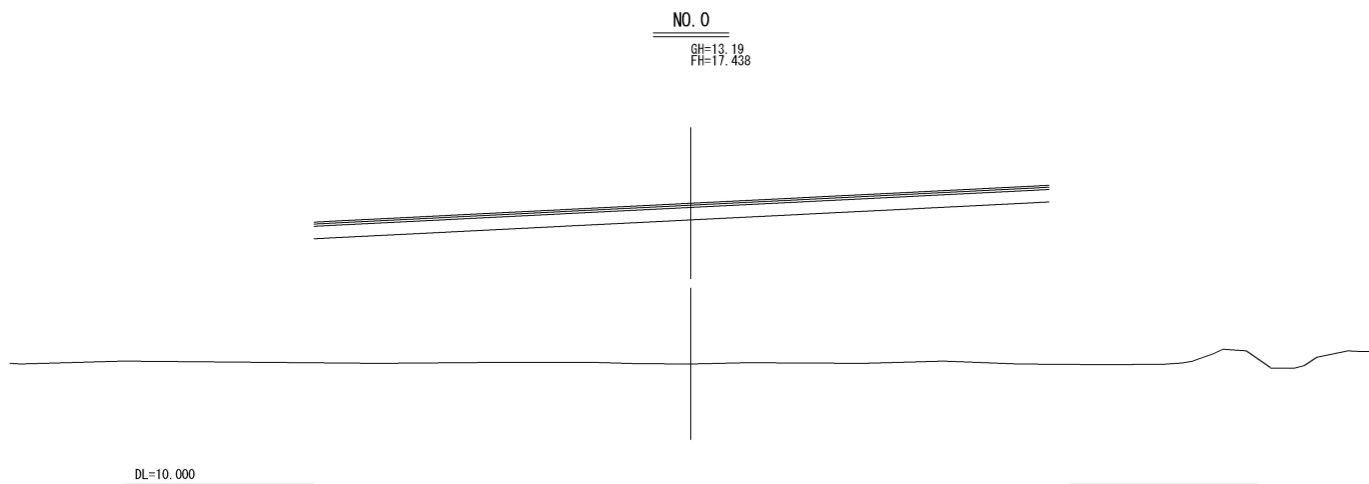
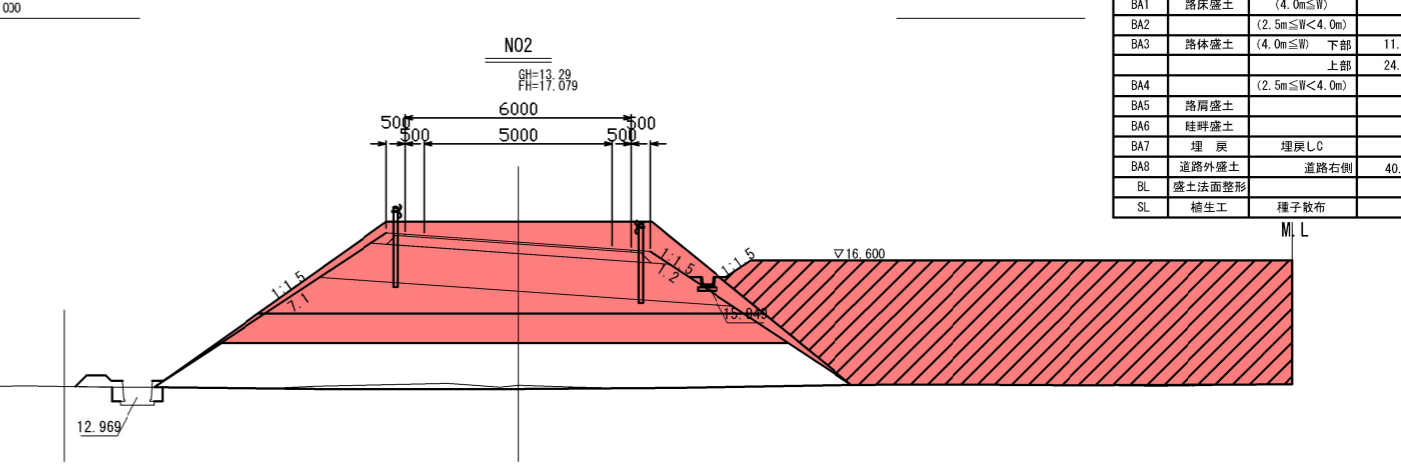
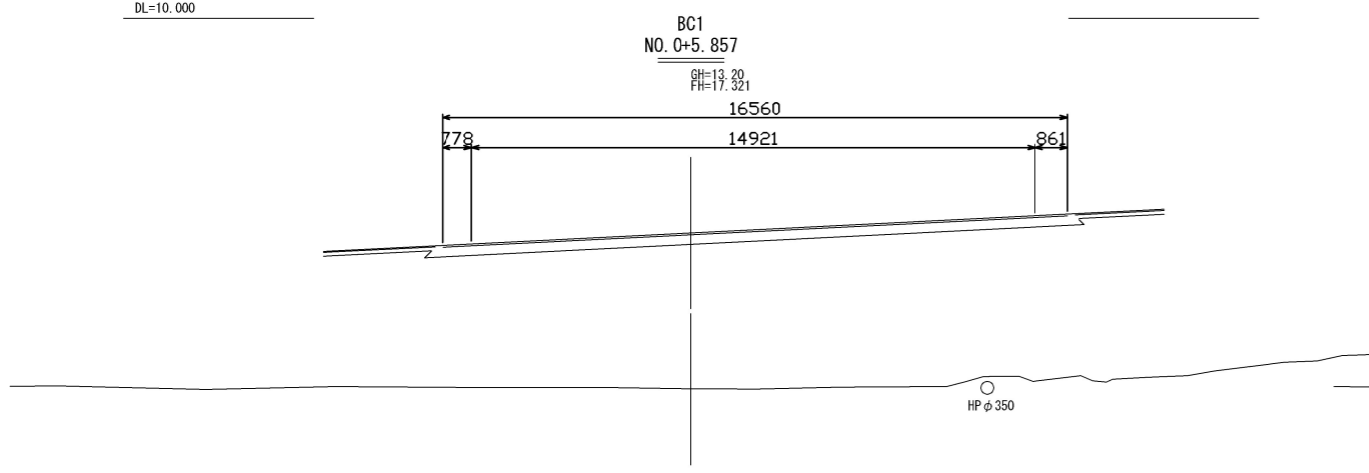
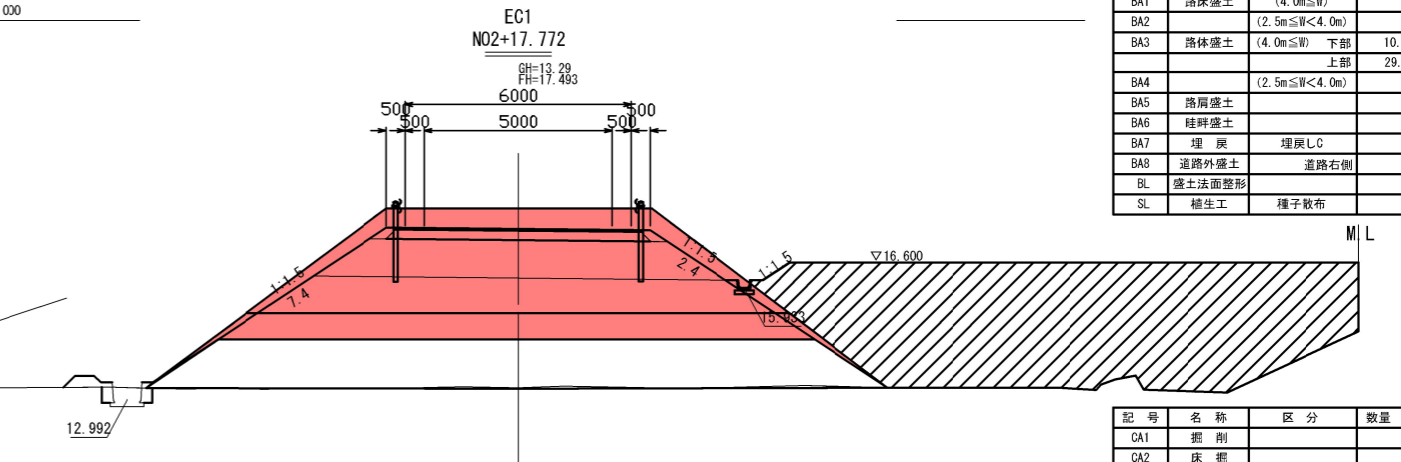
記号	名称	区分	数量
CA1	掘削		
CA2	床掘		
BA1	路床盛土	(4.0m≦W)	
BA2		(2.5m≦W<4.0m)	
BA3	路体盛土	(4.0m≦W) 下部	11.0
		上部	30.3
BA4		(2.5m≦W<4.0m)	
BA5	路肩盛土		
BA6	畦畔盛土		
BA7	埋戻	埋戻L/C	
BA8	路体外盛土	道路右側	
BL	盛土法面整形		
SL	植生工	種子散布	

記号	名称	区分	数量
CA1	掘削		
CA2	床掘		
BA1	路床盛土	(4.0m≦W)	
BA2		(2.5m≦W<4.0m)	
BA3	路体盛土	(4.0m≦W) 下部	10.9
		上部	29.5
BA4		(2.5m≦W<4.0m)	
BA5	路肩盛土		
BA6	畦畔盛土		
BA7	埋戻	埋戻L/C	
BA8	路体外盛土	道路右側	
BL	盛土法面整形		
SL	植生工	種子散布	

記号	名称	区分	数量
CA1	掘削		
CA2	床掘		
BA1	路床盛土	(4.0m≦W)	
BA2		(2.5m≦W<4.0m)	
BA3	路体盛土	(4.0m≦W) 下部	11.5
		上部	24.7
BA4		(2.5m≦W<4.0m)	
BA5	路肩盛土		
BA6	畦畔盛土		
BA7	埋戻	埋戻L/C	
BA8	路体外盛土	道路右側	40.7
BL	盛土法面整形		
SL	植生工	種子散布	



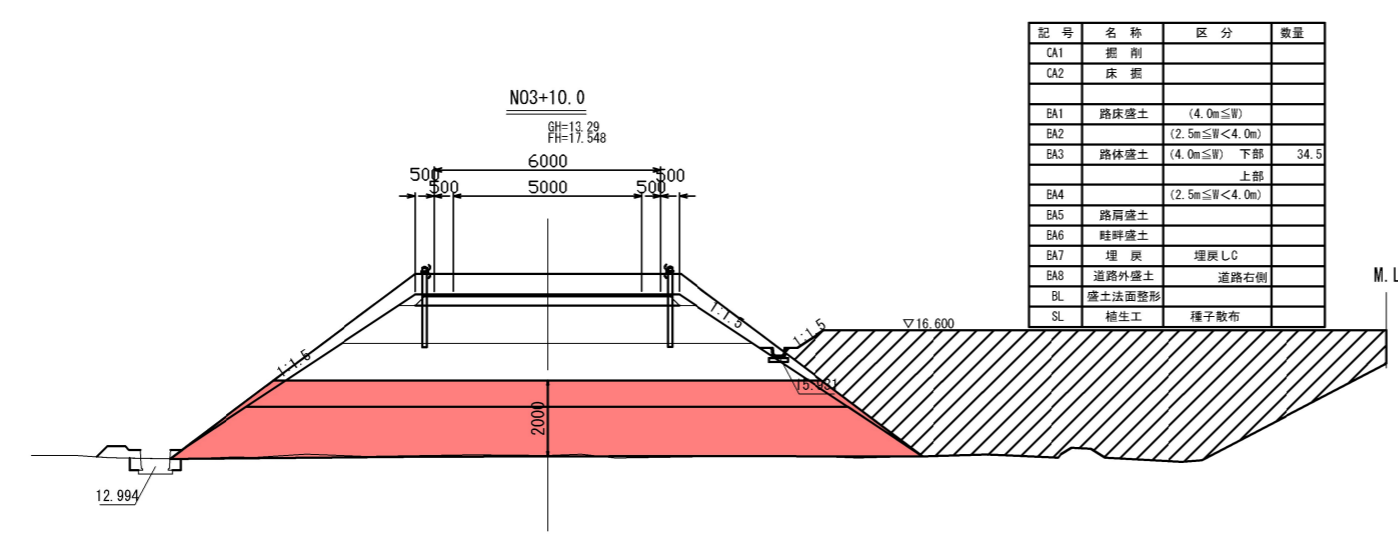
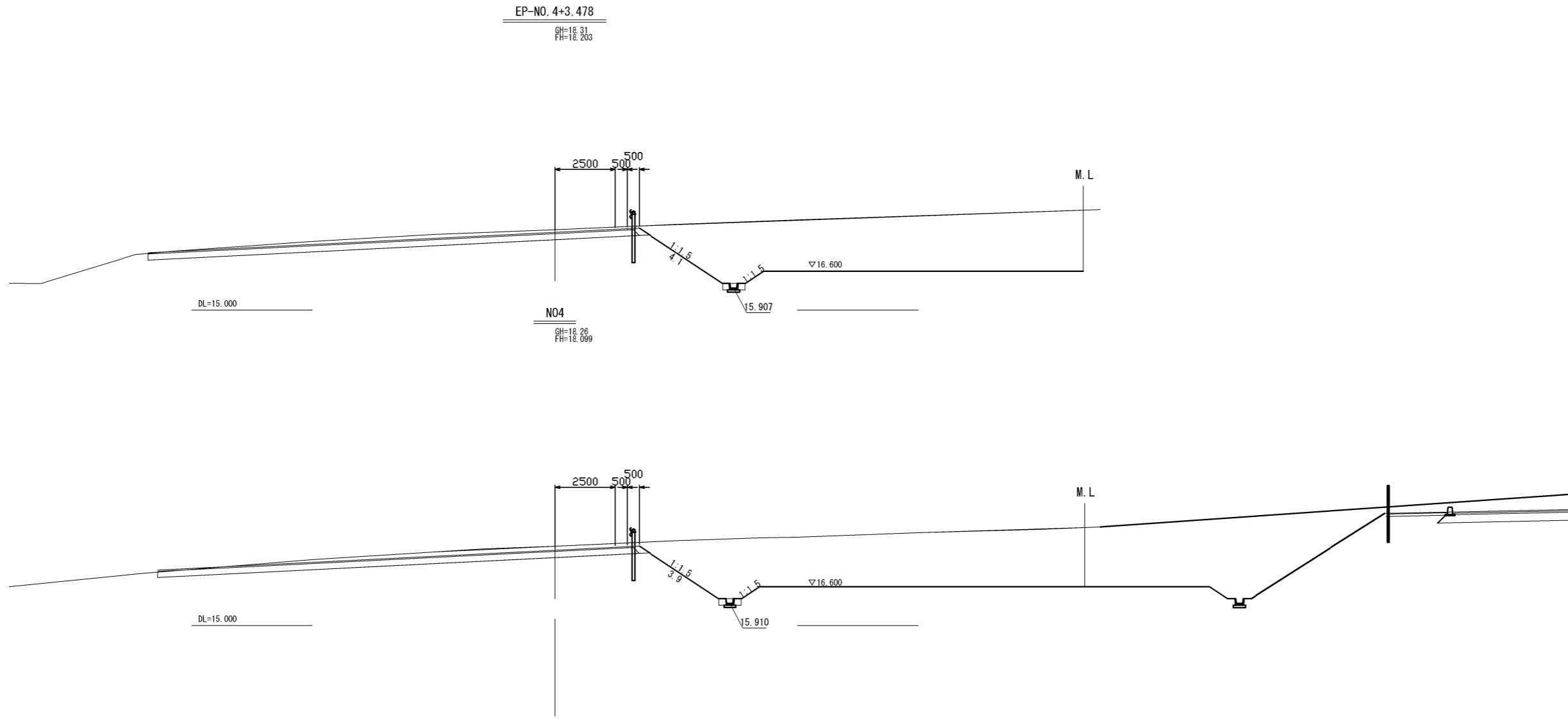
記号	名称	区分	数量
CA1	掘削		
CA2	床掘		
BA1	路床盛土	(4.0m≦W)	
BA2		(2.5m≦W<4.0m)	
BA3	路体盛土	(4.0m≦W) 下部	10.3
		上部	24.3
BA4		(2.5m≦W<4.0m)	
BA5	路肩盛土		
BA6	畦畔盛土		
BA7	埋戻	埋戻L/C	
BA8	路体外盛土	道路右側	10.3
BL	盛土法面整形		
SL	植生工	種子散布	



工事番号		
路線名	市道 大沼野田前線	
施工地名	角田市角田字大沼 地内外	
工事名	令和7年度(繰)大沼野田前線道路改良工事	
図面名	8号取付道路 横断図(1)	
縮尺	S=1:100	位置
設計者		設計年度
角田市		図番 9 / 13

8号取付道路 横断図(2)

S=1:100



記号	名称	区分	数量
CA1	掘削		
CA2	床掘		
BA1	路床盛土	(4.0m≦W)	
BA2	路床盛土	(2.5m≦W<4.0m)	
BA3	路体盛土	(4.0m≦W) 下部	34.5
		上部	
BA4	路肩盛土	(2.5m≦W<4.0m)	
BA5	路肩盛土		
BA6	畦畔盛土		
BA7	埋戻	埋戻しC	
BA8	道路外盛土	道路右側	
BL	盛土法面整形		
SL	植生工	種子散布	

工事番号			
路線名	市道 大沼野田前線		
施工地名	角田市角田字大沼 地内外		
工事名	令和7年度(繰)大沼野田前線道路改良工事		
図面名	8号取付道路 横断図(2)		
縮尺	S=1:100	位置	
設計者		設計年度	
角田市		図番	10 / 13