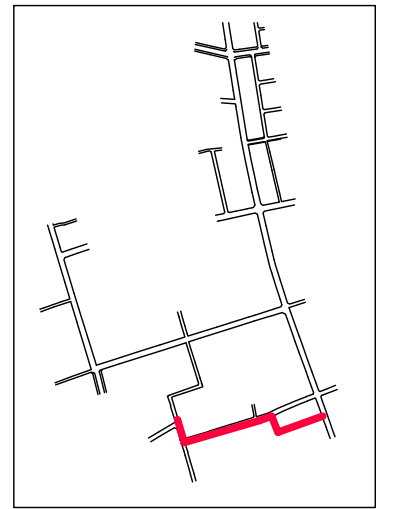




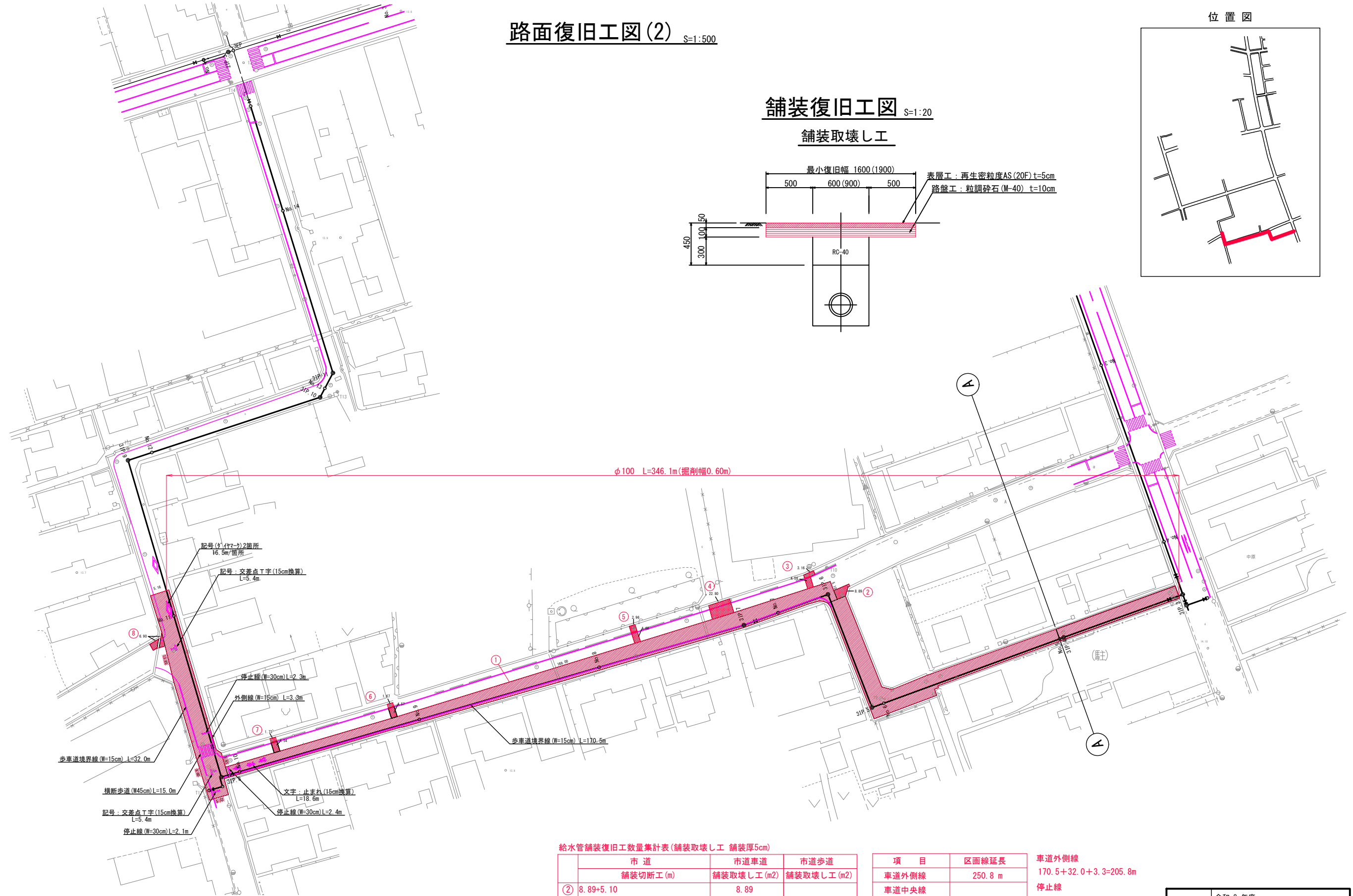
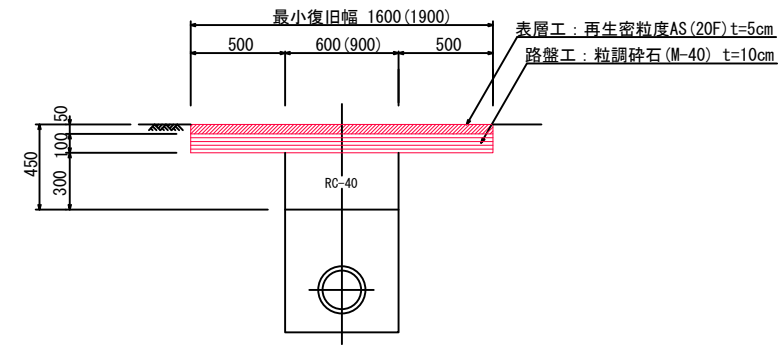
路面復旧工図(2) S=1:500

位置図



舗装復旧工図 S=1:20

舗装取壊し工



給水管舗装復旧工数量集計表(舗装取壊し工 舗装厚5cm)

No.	市道		市道車道		市道歩道	
	舗装切断工 (m)	舗装取壊し工 (m ²)	舗装取壊し工 (m ²)	舗装取壊し工 (m ²)	舗装取壊し工 (m ²)	舗装取壊し工 (m ²)
②	8.89+5.10		8.89			
③	2.85+2.85+1.00+1.10		3.42		3.16	
④	3.81+3.83		22.80			
⑤	2.91+2.93+1.85+1.85		3.49		2.22	
⑥	2.85+2.85+1.01+1.01		3.42		1.21	
⑦	2.85+2.83+1.01+1.01		3.40		1.21	
⑧	1.81+3.40		6.90			
計		59.51		52.32		7.80

項目	区画線延長
車道外側線	170.5+32.0+3.3=205.8m
車道中央線	250.8m
停止線	6.80m
横断歩道	15.00m
文字・記号	29.40m

車道外側線	170.5+32.0+3.3=205.8m
停止線	2.4+2.1+2.3=6.8m
横断線	15.0m
文字・記号	5.4+18.6+5.4=29.4m

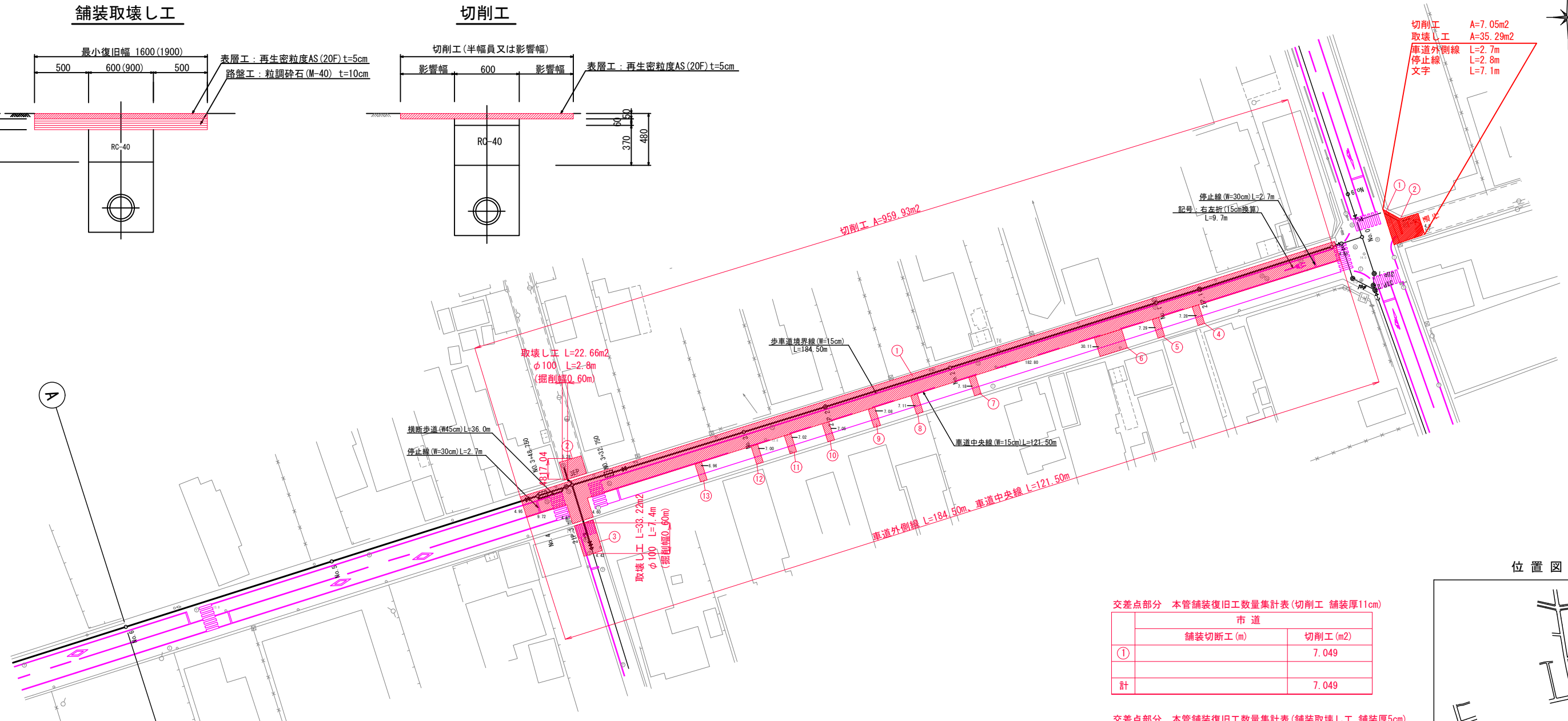
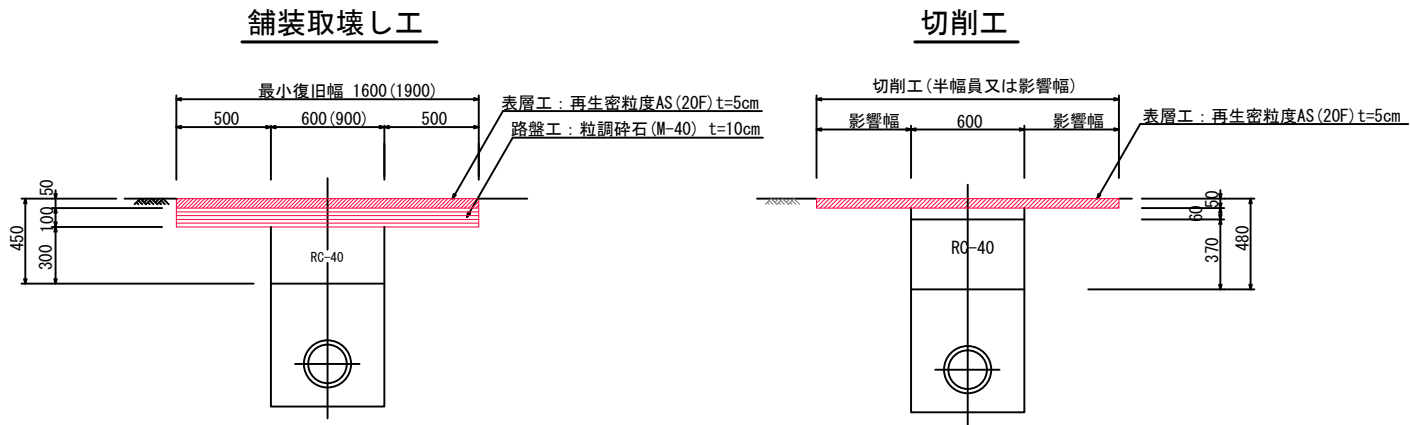
本管舗装復旧工数量集計表(舗装取壊し工 舗装厚5cm)

No.	市道	
	舗装切断工 (m)	舗装取壊し工 (m ²)
①	169.00+5.10+2.40+3.93+5.32+13.85+5.16	1,429.26
計	204.76	1,429.26

工事名	令和8年度 仲町線外舗装復旧工事		
箇所	角田市角田字牛館地内外		
図名	舗装復旧平面図(2)		
縮尺	1:500	位置	
設計者		照査	
角田市上下水道事業所	図番	2/3	

路面復旧工図(3) S=1:500

舗装復旧工図 S=1:20



切削工	A=7.05m ²
取壊し工	A=35.29m ²
車道外側線	L=2.7m
停止線	L=2.8m
文字	L=7.1m

A

A

本管舗装復旧工数量集計表(切削工 舗装厚11cm)

市道	
舗装切断工(m)	切削工(m ²)
①	959.93
計	959.93

本管舗装復旧工数量集計表(舗装取壊し工 舗装厚5cm)

市道	
舗装切断工(m)	舗装取壊し工(m ²)
②	5.28
③	4.42
計	9.70

項目	区画線延長
車道外側線	184.50 m
車道中央線	121.50 m
停止線	5.40 m
横断歩道	36.00 m
文字・記号	9.70 m

車道外側線
178.00+6.50=184.50m
車道中央線
110.0/2+30.00+30.00+6.50=121.50m

交差点部分 本管舗装復旧工数量集計表(切削工 舗装厚11cm)

市道	
舗装切断工(m)	切削工(m ²)
①	7.049
計	7.049

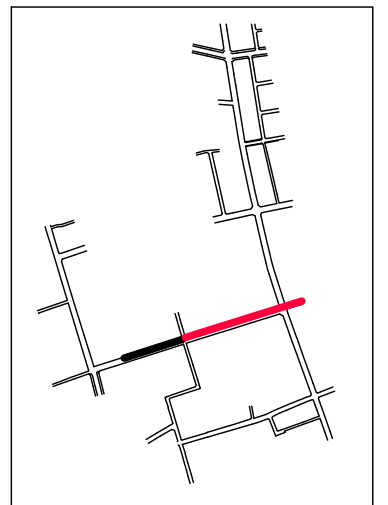
交差点部分 本管舗装復旧工数量集計表(舗装取壊し工 舗装厚5cm)

市道	
舗装切断工(m)	舗装取壊し工(m ²)
②	4.0
計	4.0

交差点部分 区画線工数量集計表

項目	区画線延長
車道外側線	2.70 m
停止線	2.80 m
文字・記号	7.10 m

位置図



工事名	令和8年度 仲町線外舗装復旧工事
箇所	角田市角田字牛館地内外
図名	舗装復旧平面図(3)
縮尺	1:500
設計者	位置 照査
角田市上下水道事業所	図番 3/3