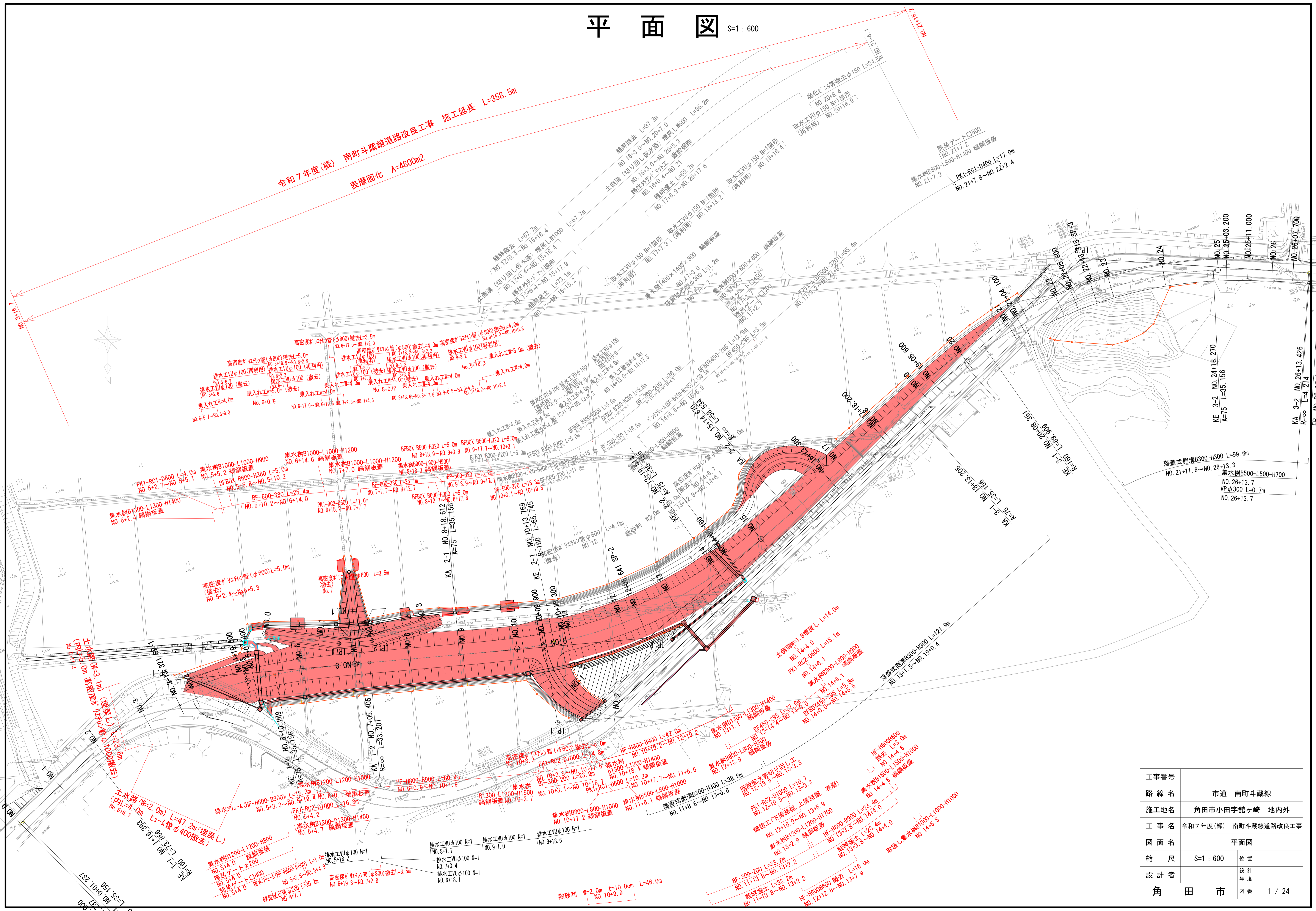


# 平面図

S=1:600

令和7年度(線) 南町斗蔵線道路改良工事 施工延長 L=358.5m  
 表層固化 A=4800m<sup>2</sup>

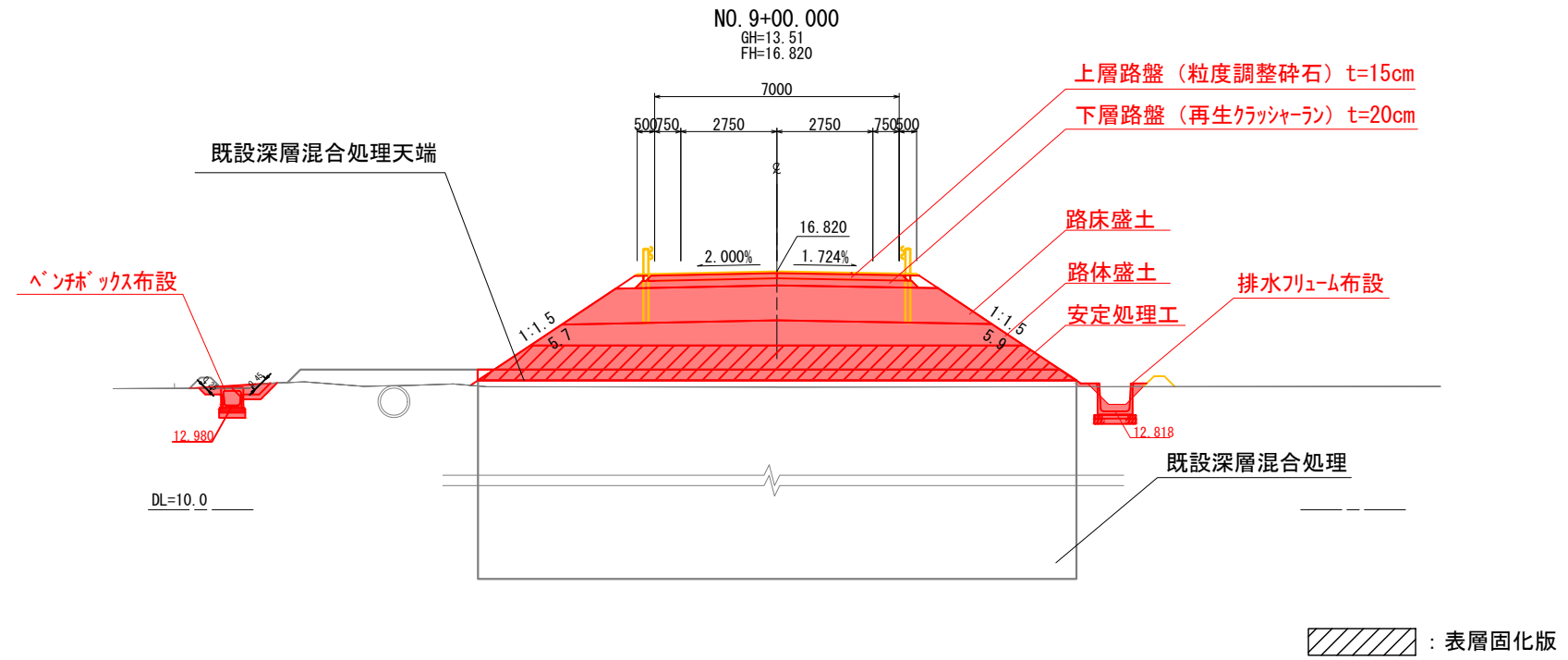


工事番号	
路線名	市道 南町斗蔵線
施工地名	角田市小田字雀ヶ崎 地内外
工事名	令和7年度(線) 南町斗蔵線道路改良工事
図面名	平面図
縮尺	S=1:600
設計者	角田市
位置	
設計年度	
図番	1 / 24



# 標準横断面

S=1:100

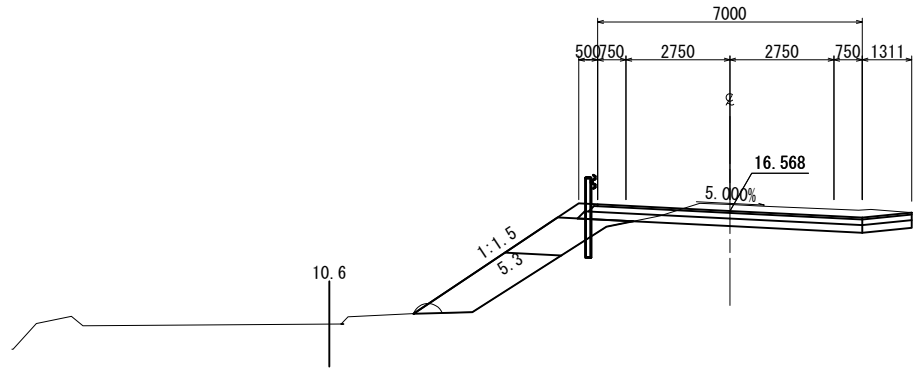


工事番号	号		
路線名	市道 南町斗蔵線		
施工地名	角田市小田字館ヶ崎 地内外		
工事名	令和7年度(繰) 南町斗蔵線道路改良工事		
図面名	標準横断面		
縮尺	S=1:100	位置	
設計者		設計年度	
角田市	図番	3 / 24	

# 横断図(2)

S=1:100

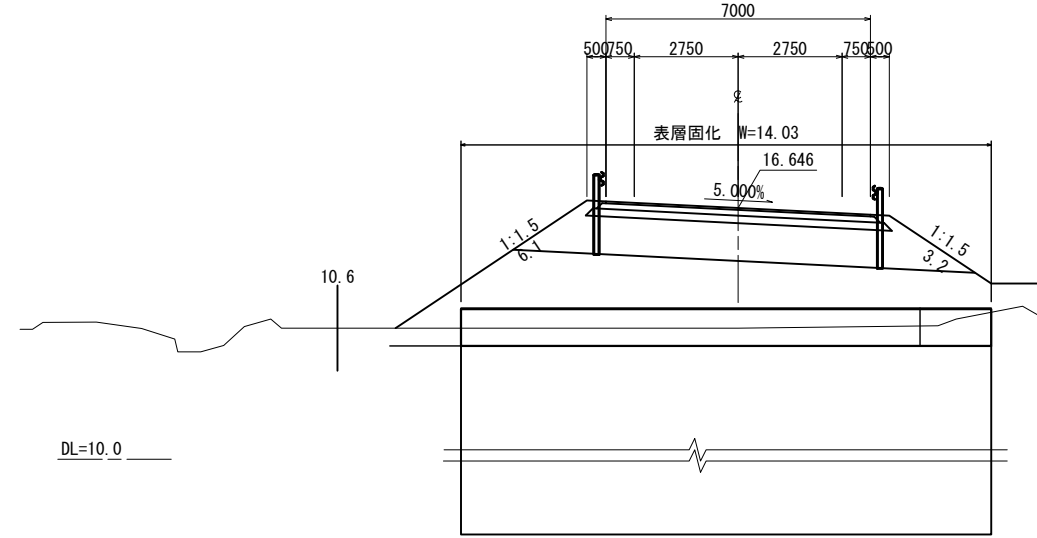
(NO. 3+16.700)  
NO. 4+00.000  
GH=16.74  
FH=16.568



道路土工			
記号	名称	区分	
CA1	オープン掘削	土砂	-
CA2	床掘	土砂	-
BA1	路体盛土	(W<2.5m)	2.4
BA2		(2.5m≦W<4.0m)	-
BA3		(4.0m≦W)	-
BA4	路床盛土	(W<2.5m)	1.6
BA5		(2.5m≦W<4.0m)	-
BA6		(4.0m≦W)	-
BA7	路肩盛土		0.2(0.1)
BA8	路体外盛土	(W<2.5m)	-
BA9		(2.5m≦W<4.0m)	-
BA10		(4.0m≦W)	-
BA11	埋戻	埋戻LD	-
BA11	畦畔盛土		-
BL	盛土法面整形		4.6
CL	切土法面整形		-

DL=10.0

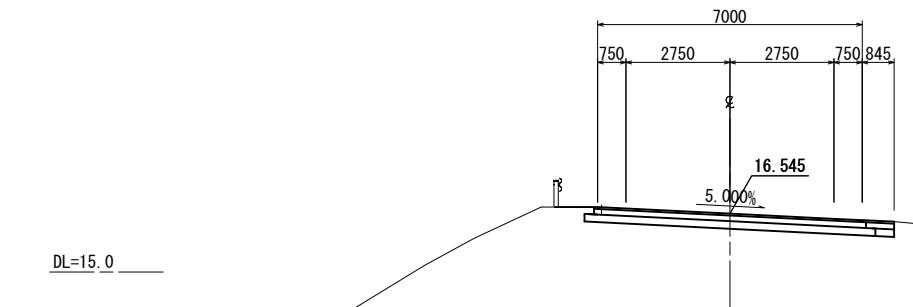
NO. 5+00.000  
GH=13.47  
FH=16.646



道路土工			
記号	名称	区分	
CA1	オープン掘削	土砂	-
CA2	床掘	土砂	-
BA1	路体盛土	(W<2.5m)	-
BA2		(2.5m≦W<4.0m)	-
BA3		(4.0m≦W)	19.3
BA4	路床盛土	(W<2.5m)	-
BA5		(2.5m≦W<4.0m)	-
BA6		(4.0m≦W)	10.7
BA7	路肩盛土		0.4
BA8	路体外盛土	(W<2.5m)	-
BA9		(2.5m≦W<4.0m)	-
BA10		(4.0m≦W)	-
BA11	埋戻	埋戻LD	0.1/0.0
BA11	畦畔盛土		0.5
BL	盛土法面整形		7.9
CL	切土法面整形		-

DL=10.0

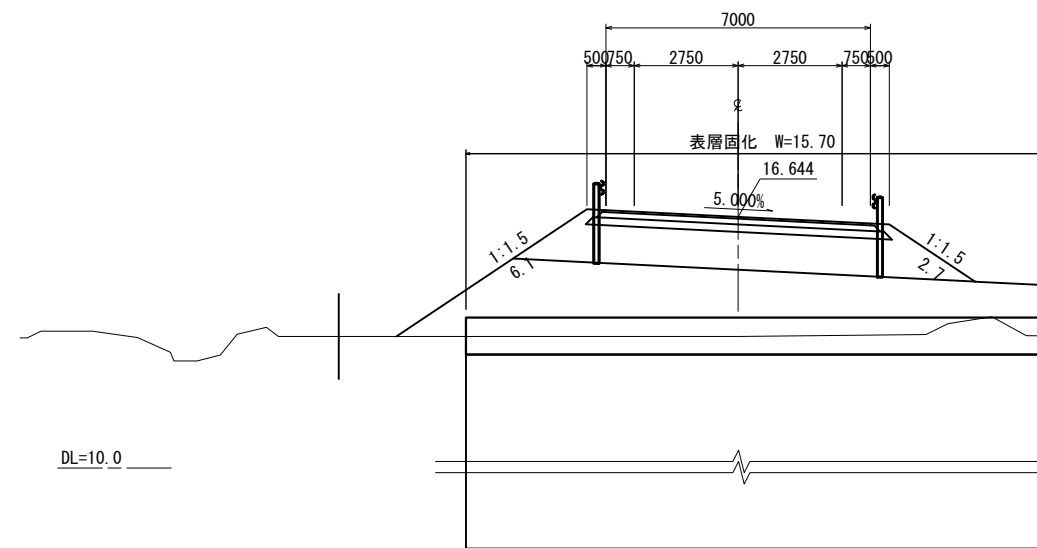
NO. 3+13.321  
GH=16.63  
FH=16.545



道路土工			
記号	名称	区分	
CA1	オープン掘削	土砂	3.8
CA2	床掘	土砂	-
BA1	路体盛土	(W<2.5m)	-
BA2		(2.5m≦W<4.0m)	-
BA3		(4.0m≦W)	-
BA4	路床盛土	(W<2.5m)	-
BA5		(2.5m≦W<4.0m)	-
BA6		(4.0m≦W)	-
BA7	路肩盛土		0.1
BA8	路体外盛土	(W<2.5m)	-
BA9		(2.5m≦W<4.0m)	-
BA10		(4.0m≦W)	-
BA11	埋戻	埋戻LD	-
BA11	畦畔盛土		-
BL	盛土法面整形		-
CL	切土法面整形		-

DL=15.0

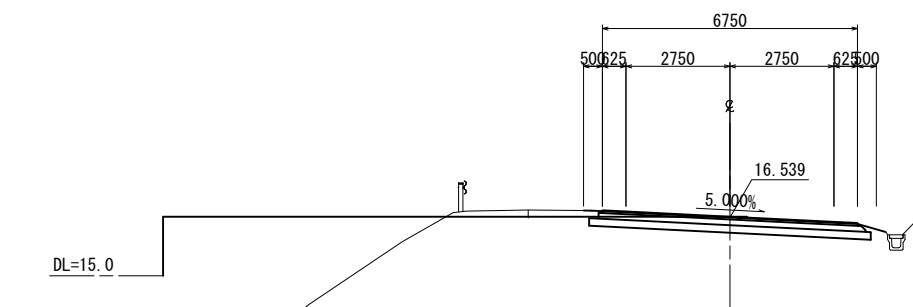
NO. 4+19.500  
GH=13.48  
FH=16.644



道路土工			
記号	名称	区分	
CA1	オープン掘削	土砂	-
CA2	床掘	土砂	-
BA1	路体盛土	(W<2.5m)	-
BA2		(2.5m≦W<4.0m)	-
BA3		(4.0m≦W)	22.4
BA4	路床盛土	(W<2.5m)	-
BA5		(2.5m≦W<4.0m)	-
BA6		(4.0m≦W)	10.7
BA7	路肩盛土		0.4
BA8	路体外盛土	(W<2.5m)	-
BA9		(2.5m≦W<4.0m)	-
BA10		(4.0m≦W)	-
BA11	埋戻	埋戻LD	0.1/0.0
BA11	畦畔盛土		0.5
BL	盛土法面整形		7.9
CL	切土法面整形		-

DL=10.0

NO. 3+00.000  
GH=16.49  
FH=16.539



道路土工			
記号	名称	区分	
CA1	オープン掘削	土砂	2.6
CA2	床掘	土砂	-
BA1	路体盛土	(W<2.5m)	-
BA2		(2.5m≦W<4.0m)	-
BA3		(4.0m≦W)	-
BA4	路床盛土	(W<2.5m)	-
BA5		(2.5m≦W<4.0m)	-
BA6		(4.0m≦W)	-
BA7	路肩盛土		0.1
BA8	路体外盛土	(W<2.5m)	-
BA9		(2.5m≦W<4.0m)	-
BA10		(4.0m≦W)	-
BA11	埋戻	埋戻LD	-
BA11	畦畔盛土		-
BL	盛土法面整形		-
CL	切土法面整形		-

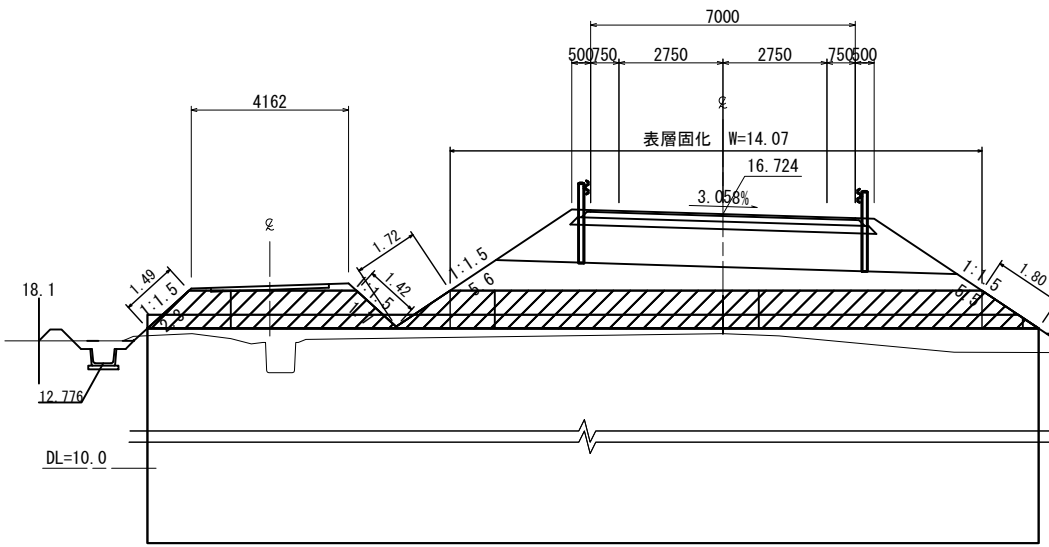
DL=15.0

工事番号	号
路線名	市道 南町斗蔵線
施工地名	角田市小田字館ヶ崎 地内外
工事名	令和7年度(繰) 南町斗蔵線道路改良工事
図面名	横断図(2)
縮尺	S=1:100
設計者	位置
角田市	設計年度
図番	4 / 24

# 横断図(3)

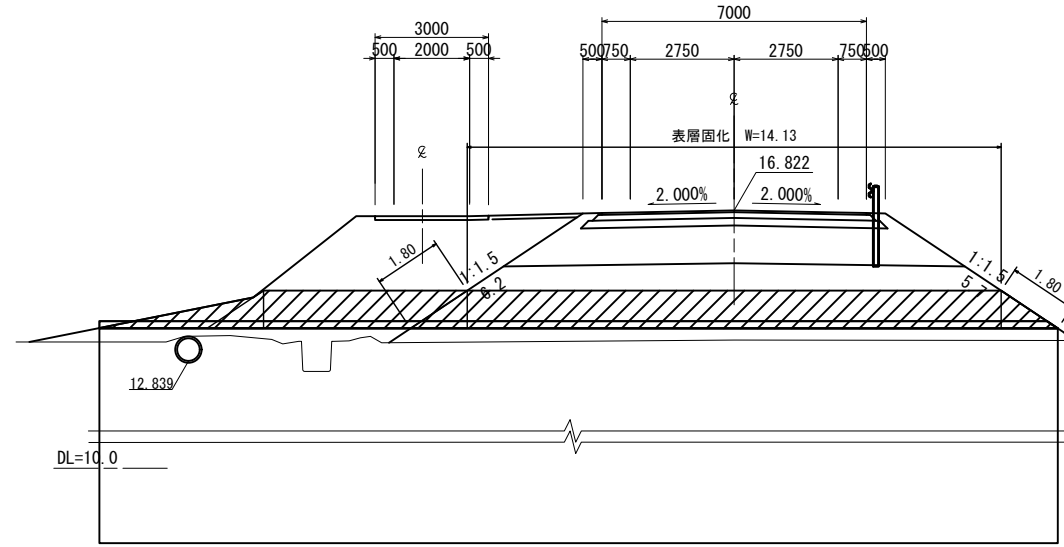
S=1:100

NO. 6+00.000  
GH=13.56  
FH=16.724



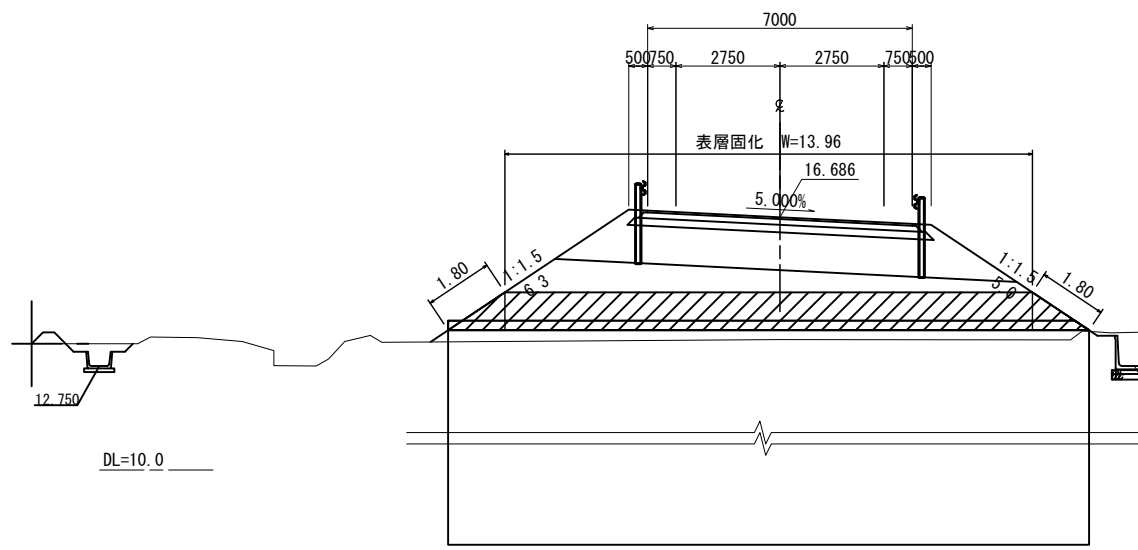
記号	名称	区分	
CA1	オープン掘削	土砂	-
CA2	床掘	土砂	0.7/0.7
BA1	路体盛土	(W<2.5m)	-
BA2		(2.5m≦W<4.0m)	-
BA3		(4.0m≦W)	8.2
BA4	路床盛土	(W<2.5m)	-
BA5		(2.5m≦W<4.0m)	-
BA6		(4.0m≦W)	10.7
BA7	路肩盛土		0.5
BA8	路体外盛土	(W<2.5m)	-
BA9		(2.5m≦W<4.0m)	-
BA10		(4.0m≦W)	-
BA11	埋戻	埋戻LD	0.3/1.4
BL	盛土法面整形		15.1
CL	切土法面整形		-

KA 1-2 (NO. 7+05.405)  
GH=13.39  
FH=16.822



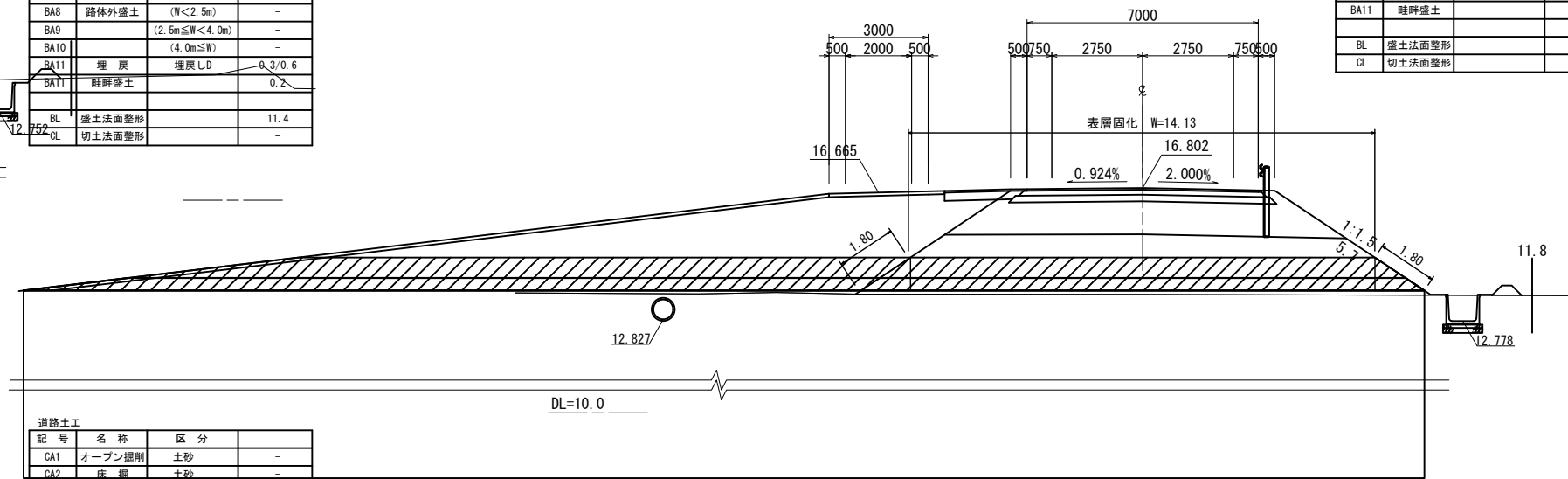
記号	名称	区分	
CA1	オープン掘削	土砂	-
CA2	床掘	土砂	0.0/0.9
BA1	路体盛土	(W<2.5m)	-
BA2		(2.5m≦W<4.0m)	-
BA3		(4.0m≦W)	8.6
BA4	路床盛土	(W<2.5m)	-
BA5		(2.5m≦W<4.0m)	-
BA6		(4.0m≦W)	16.6
BA7	路肩盛土		0.7
BA8	路体外盛土	(W<2.5m)	-
BA9		(2.5m≦W<4.0m)	-
BA10		(4.0m≦W)	-
BA11	埋戻	埋戻LD	0.6
BL	盛土法面整形		12.2
CL	切土法面整形		-

KE 1-2 (NO. 5+10.249)  
GH=13.45  
FH=16.686



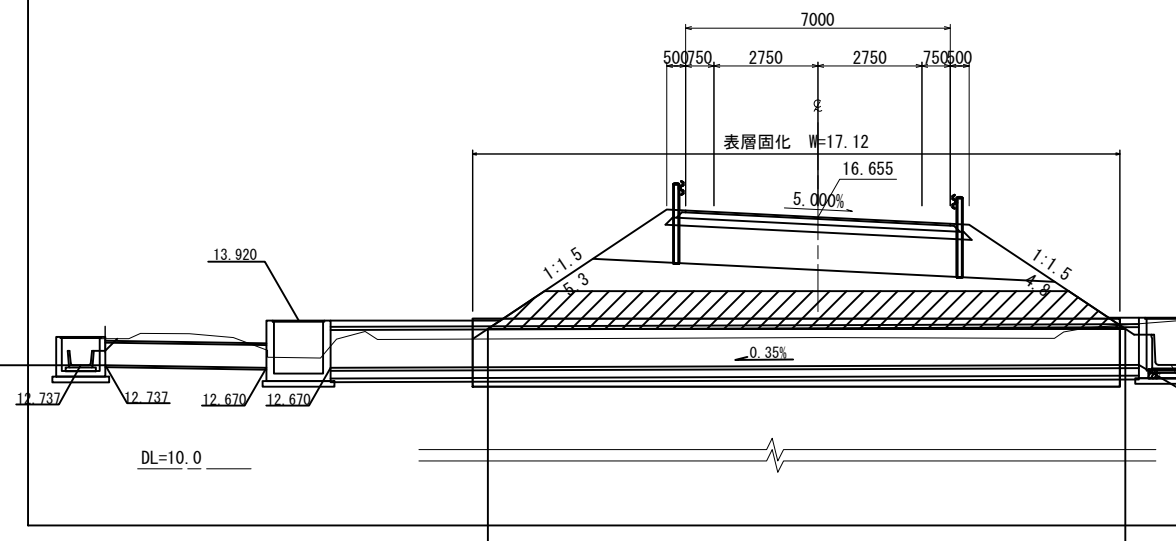
記号	名称	区分	
CA1	オープン掘削	土砂	-
CA2	床掘	土砂	0.7/1.5
BA1	路体盛土	(W<2.5m)	-
BA2		(2.5m≦W<4.0m)	-
BA3		(4.0m≦W)	7.7
BA4	路床盛土	(W<2.5m)	-
BA5		(2.5m≦W<4.0m)	-
BA6		(4.0m≦W)	10.7
BA7	路肩盛土		0.4
BA8	路体外盛土	(W<2.5m)	-
BA9		(2.5m≦W<4.0m)	-
BA10		(4.0m≦W)	-
BA11	埋戻	埋戻LD	0.3/0.6
BL	盛土法面整形		11.4
CL	切土法面整形		-

NO. 7+00.000  
GH=13.58  
FH=16.802



記号	名称	区分	
CA1	オープン掘削	土砂	-
CA2	床掘	土砂	0.0/1.2
BA1	路体盛土	(W<2.5m)	-
BA2		(2.5m≦W<4.0m)	-
BA3		(4.0m≦W)	8.6
BA4	路床盛土	(W<2.5m)	-
BA5		(2.5m≦W<4.0m)	-
BA6		(4.0m≦W)	26.4
BA7	路肩盛土		0.2
BA8	路体外盛土	(W<2.5m)	-
BA9		(2.5m≦W<4.0m)	-
BA10		(4.0m≦W)	-
BA11	埋戻	埋戻LD	0.0/0.6
BL	盛土法面整形		5.9
CL	切土法面整形		-

NO. 5+02.400  
GH=13.47  
FH=16.655



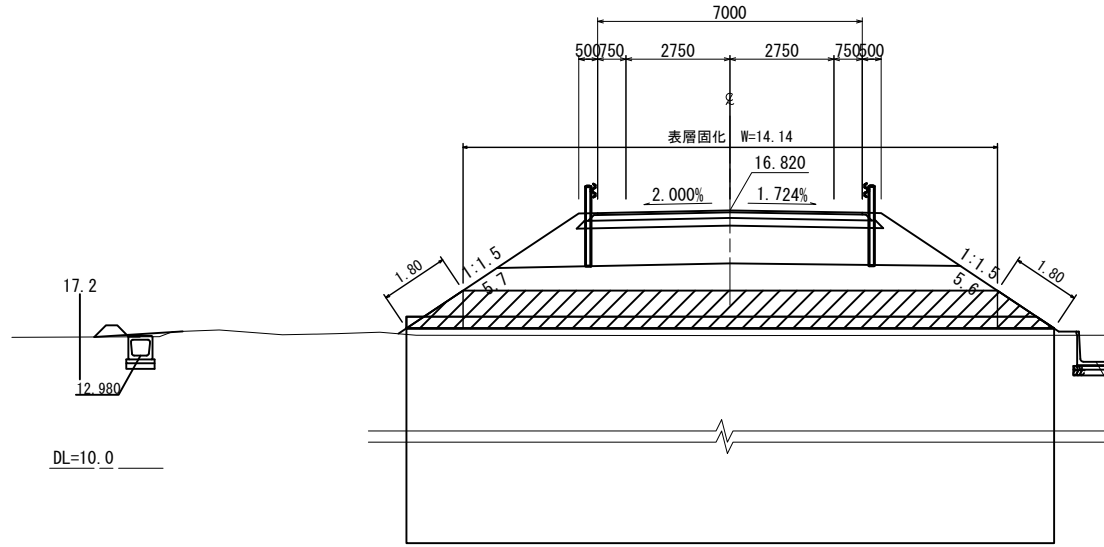
記号	名称	区分	
CA1	オープン掘削	土砂	-
CA2	床掘	土砂	-
BA1	路体盛土	(W<2.5m)	-
BA2		(2.5m≦W<4.0m)	-
BA3		(4.0m≦W)	18.1
BA4	路床盛土	(W<2.5m)	-
BA5		(2.5m≦W<4.0m)	-
BA6		(4.0m≦W)	10.8
BA7	路肩盛土		0.4
BA8	路体外盛土	(W<2.5m)	-
BA9		(2.5m≦W<4.0m)	-
BA10		(4.0m≦W)	-
BA11	埋戻	埋戻LD	0.0/0.9
BL	盛土法面整形		11.7
CL	切土法面整形		-

工事番号	号
路線名	市道 南町斗蔵線
施工地名	角田市小田字館ヶ崎 地内外
工事名	令和7年度(繰) 南町斗蔵線道路改良工事
図面名	横断図(3)
縮尺	S=1:100
設計者	位置
角田市	設計年度
図番	5 / 24

# 横断図(4)

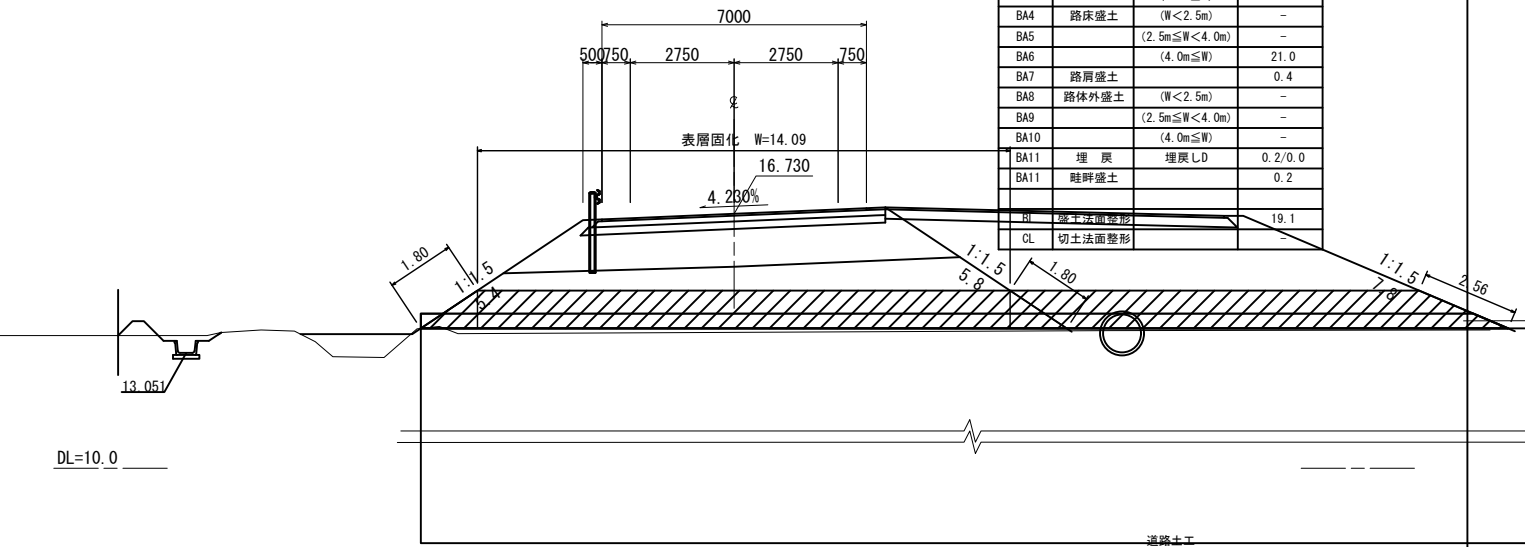
S=1:100

NO. 9+00.000  
GH=13.51  
FH=16.820



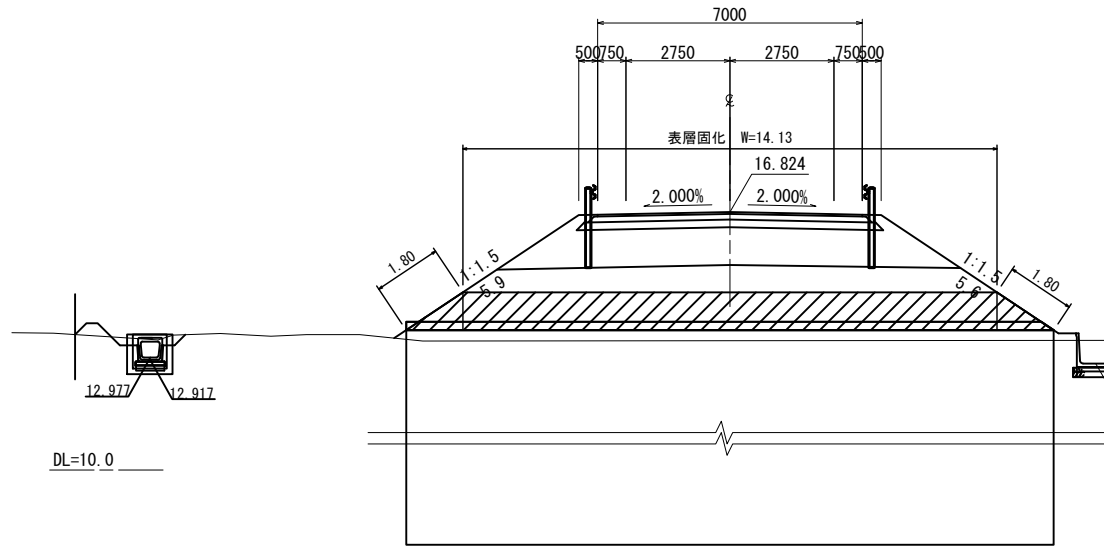
記号	名称	区分	
CA1	オープン掘削	土砂	-
CA2	床掘	土砂	0.0/1.1
BA1	路体盛土	(W<2.5m)	-
BA2		(2.5m≤W<4.0m)	-
BA3		(4.0m≤W)	8.7
BA4	路床盛土	(W<2.5m)	-
BA5		(2.5m≤W<4.0m)	-
BA6		(4.0m≤W)	10.8
BA7	路肩盛土	(W<2.5m)	0.4
BA8	路体外盛土	(W<2.5m)	-
BA9		(2.5m≤W<4.0m)	-
BA10		(4.0m≤W)	-
BA11	埋戻	埋戻LD	0.0/0.6
BA11	畦畔盛土		0.4
BL	盛土法面整形		11.6
CL	切土法面整形		-

NO. 10+09.900  
GH=13.59  
FH=16.730



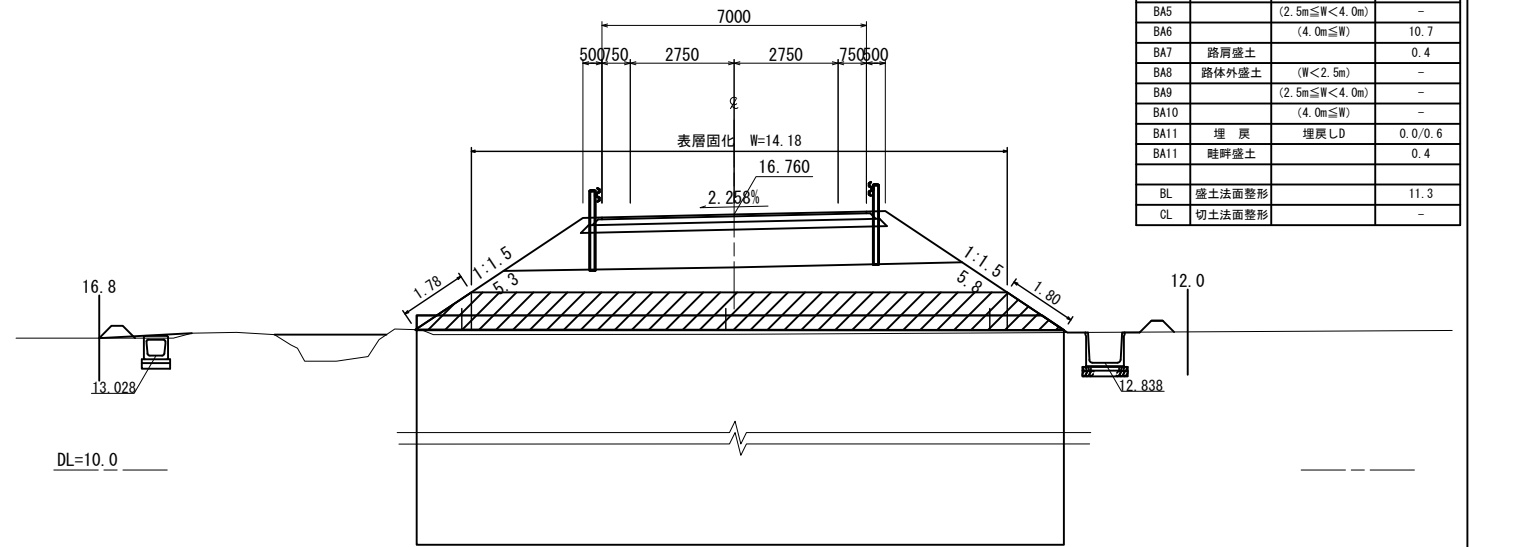
記号	名称	区分	
CA1	オープン掘削	土砂	-
CA2	床掘	土砂	0.5/0.0
BA1	路体盛土	(W<2.5m)	-
BA2		(2.5m≤W<4.0m)	-
BA3		(4.0m≤W)	8.3
BA4	路床盛土	(W<2.5m)	-
BA5		(2.5m≤W<4.0m)	-
BA6		(4.0m≤W)	21.0
BA7	路肩盛土	(W<2.5m)	0.4
BA8	路体外盛土	(W<2.5m)	-
BA9		(2.5m≤W<4.0m)	-
BA10		(4.0m≤W)	-
BA11	埋戻	埋戻LD	0.2/0.0
BA11	畦畔盛土		0.2
BL	盛土法面整形		19.1
CL	切土法面整形		-

KA 2-1 (NO. 8+18.612)  
GH=13.42  
FH=16.824



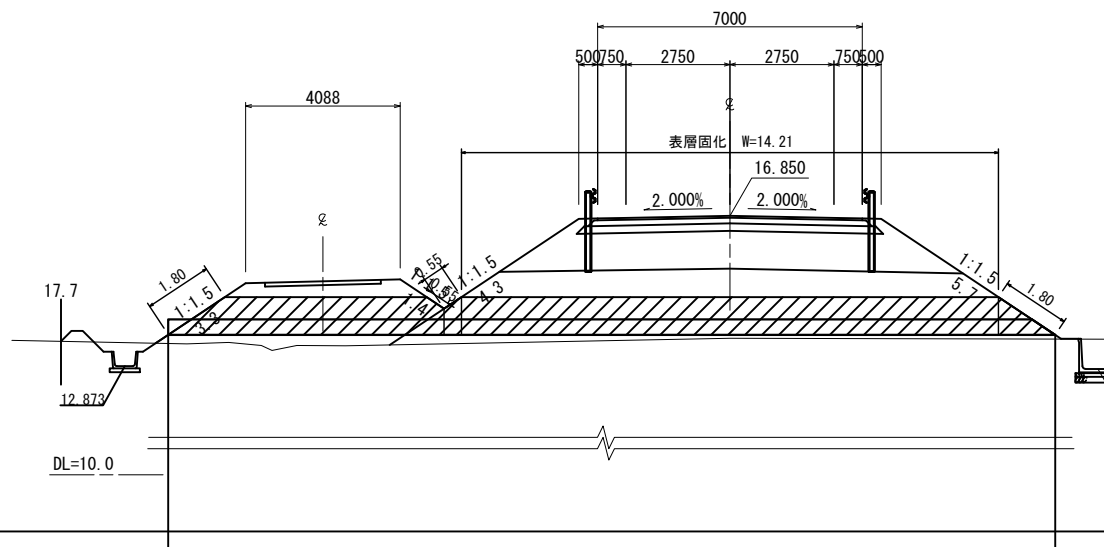
記号	名称	区分	
CA1	オープン掘削	土砂	-
CA2	床掘	土砂	0.8/1.0
BA1	路体盛土	(W<2.5m)	0.1
BA2		(2.5m≤W<4.0m)	-
BA3		(4.0m≤W)	8.7
BA4	路床盛土	(W<2.5m)	-
BA5		(2.5m≤W<4.0m)	-
BA6		(4.0m≤W)	10.8
BA7	路肩盛土	(W<2.5m)	0.4
BA8	路体外盛土	(W<2.5m)	-
BA9		(2.5m≤W<4.0m)	-
BA10		(4.0m≤W)	-
BA11	埋戻	埋戻LD	0.3/0.6
BA11	畦畔盛土		0.4
BL	盛土法面整形		11.8
CL	切土法面整形		-

NO. 10+00.000  
GH=13.59  
FH=16.760



記号	名称	区分	
CA1	オープン掘削	土砂	-
CA2	床掘	土砂	0.0/1.3
BA1	路体盛土	(W<2.5m)	-
BA2		(2.5m≤W<4.0m)	-
BA3		(4.0m≤W)	8.7
BA4	路床盛土	(W<2.5m)	-
BA5		(2.5m≤W<4.0m)	-
BA6		(4.0m≤W)	10.7
BA7	路肩盛土	(W<2.5m)	0.4
BA8	路体外盛土	(W<2.5m)	-
BA9		(2.5m≤W<4.0m)	-
BA10		(4.0m≤W)	-
BA11	埋戻	埋戻LD	0.0/0.6
BA11	畦畔盛土		0.4
BL	盛土法面整形		11.3
CL	切土法面整形		-

NO. 8+00.000  
GH=13.61  
FH=16.850



記号	名称	区分	
CA1	オープン掘削	土砂	-
CA2	床掘	土砂	0.7/1.2
BA1	路体盛土	(W<2.5m)	-
BA2		(2.5m≤W<4.0m)	-
BA3		(4.0m≤W)	9.0
BA4	路床盛土	(W<2.5m)	-
BA5		(2.5m≤W<4.0m)	-
BA6		(4.0m≤W)	12.3
BA7	路肩盛土	(W<2.5m)	0.5
BA8	路体外盛土	(W<2.5m)	-
BA9		(2.5m≤W<4.0m)	-
BA10		(4.0m≤W)	-
BA11	埋戻	埋戻LD	0.3/0.6
BA11	畦畔盛土		0.4
BL	盛土法面整形		14.7
CL	切土法面整形		-

工事番号	号
路線名	市道 南町斗蔵線
施工地名	角田市小田字館ヶ崎 地内外
工事名	令和7年度(繰) 南町斗蔵線道路改良工事
図面名	横断図(4)
縮尺	S=1:100
設計者	設計年度
角田市	図番 6 / 24

# 横断図(5)

S=1:100

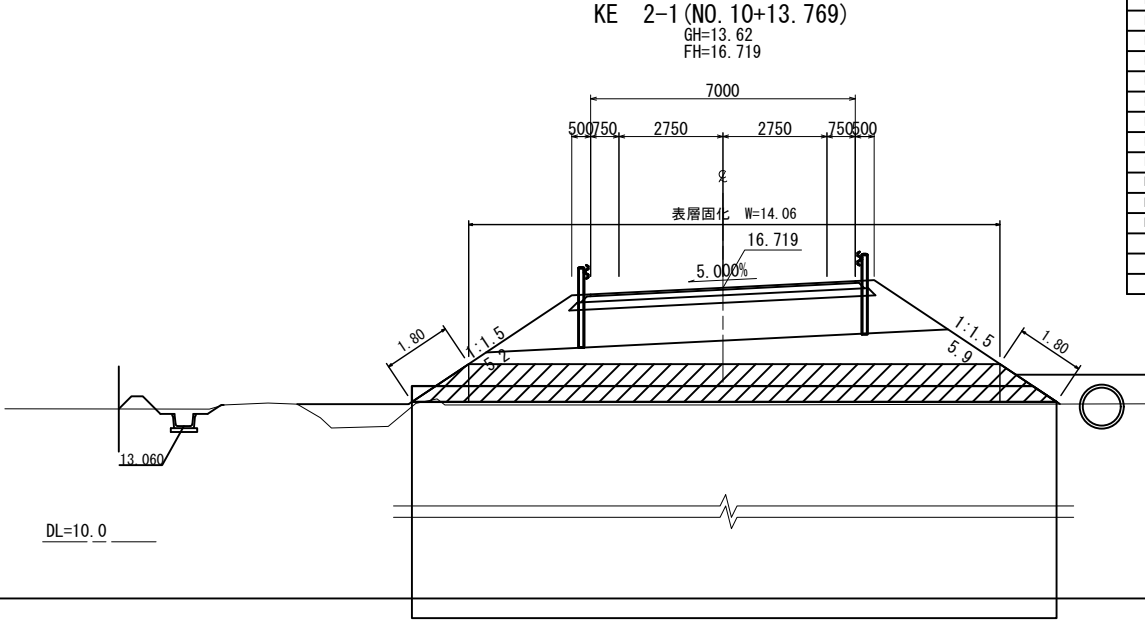
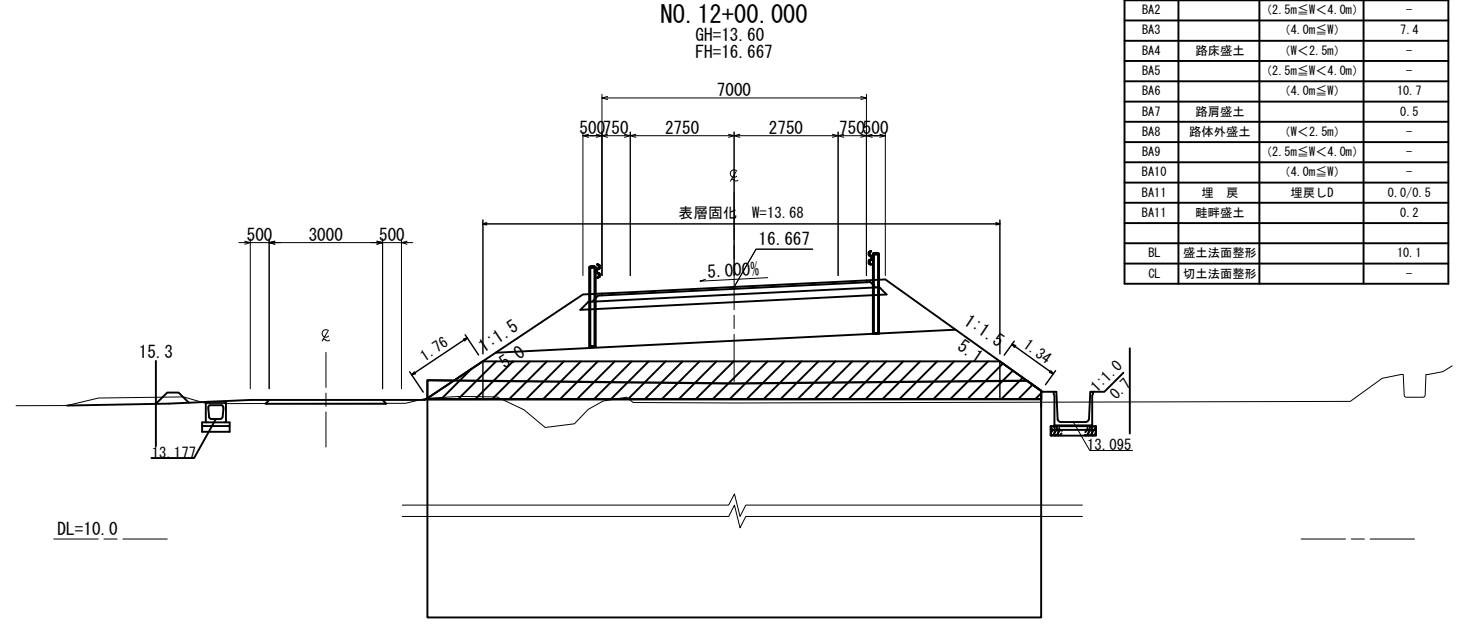
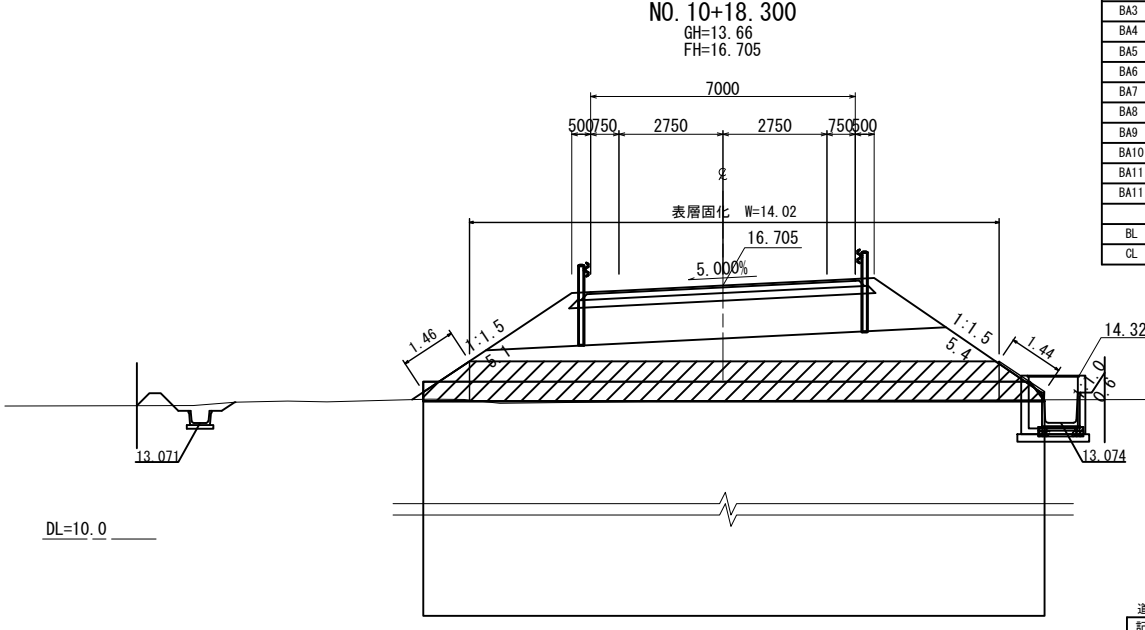
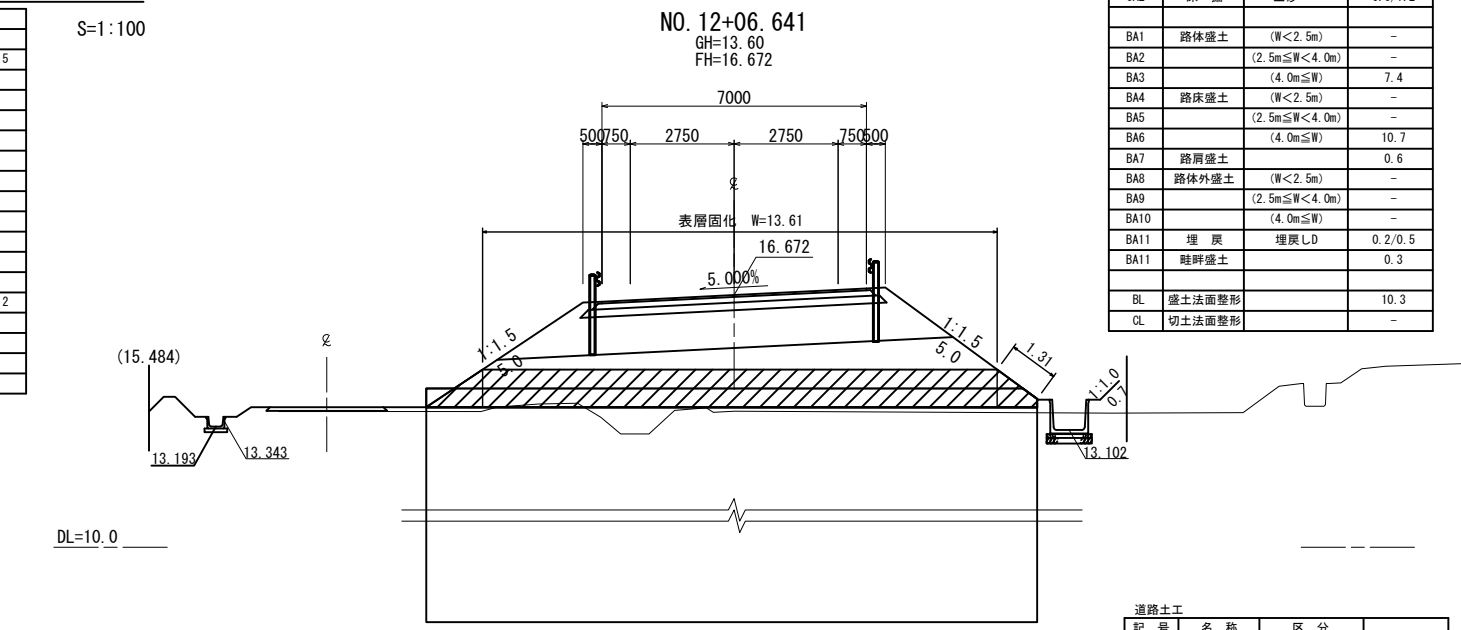
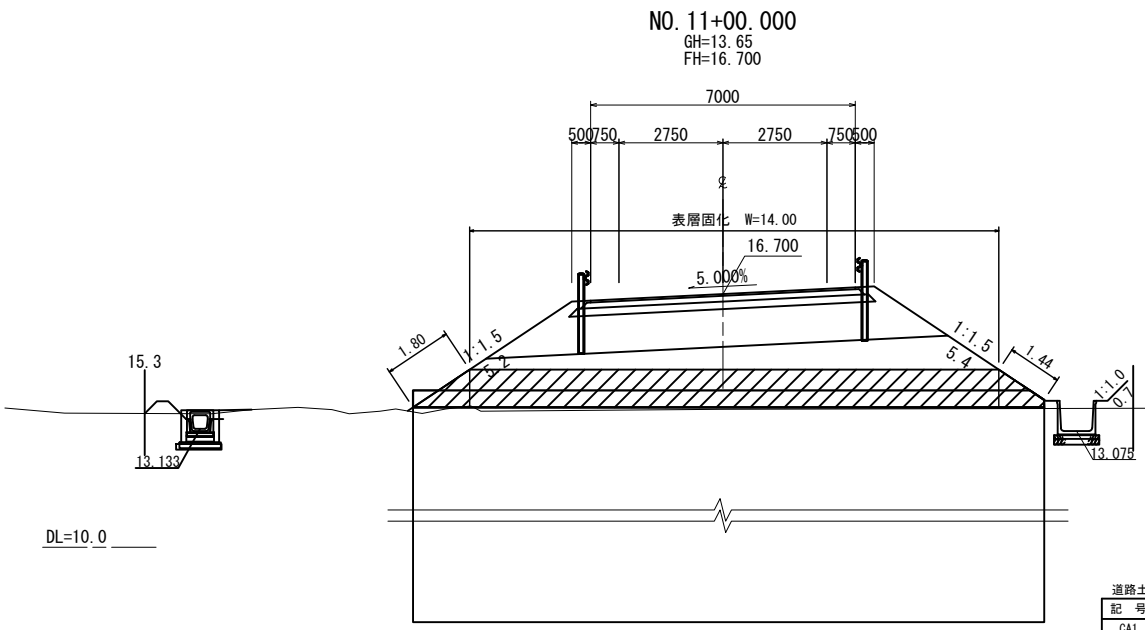
記号	名称	区分	
CA1	オープン掘削	土砂	-
CA2	床掘	土砂	0.5/1.5
BA1	路体盛土	(W<2.5m)	-
BA2		(2.5m≦W<4.0m)	-
BA3		(4.0m≦W)	7.9
BA4	路床盛土	(W<2.5m)	-
BA5		(2.5m≦W<4.0m)	-
BA6		(4.0m≦W)	10.7
BA7	路肩盛土	(W<2.5m)	0.4
BA8	路体外盛土	(W<2.5m)	-
BA9		(2.5m≦W<4.0m)	-
BA10		(4.0m≦W)	-
BA11	埋戻	埋戻LD	0.5/0.2
BA11	畦畔盛土		0.2
BL	盛土法面整形		2.9
CL	切土法面整形		-

記号	名称	区分	
CA1	オープン掘削	土砂	-
CA2	床掘	土砂	0.6/1.2
BA1	路体盛土	(W<2.5m)	-
BA2		(2.5m≦W<4.0m)	-
BA3		(4.0m≦W)	7.4
BA4	路床盛土	(W<2.5m)	-
BA5		(2.5m≦W<4.0m)	-
BA6		(4.0m≦W)	10.7
BA7	路肩盛土	(W<2.5m)	0.6
BA8	路体外盛土	(W<2.5m)	-
BA9		(2.5m≦W<4.0m)	-
BA10		(4.0m≦W)	-
BA11	埋戻	埋戻LD	0.2/0.5
BA11	畦畔盛土		0.3
BL	盛土法面整形		10.3
CL	切土法面整形		-

記号	名称	区分	
CA1	オープン掘削	土砂	-
CA2	床掘	土砂	0.5/1.5
BA1	路体盛土	(W<2.5m)	-
BA2		(2.5m≦W<4.0m)	-
BA3		(4.0m≦W)	7.9
BA4	路床盛土	(W<2.5m)	-
BA5		(2.5m≦W<4.0m)	-
BA6		(4.0m≦W)	10.7
BA7	路肩盛土	(W<2.5m)	0.4
BA8	路体外盛土	(W<2.5m)	-
BA9		(2.5m≦W<4.0m)	-
BA10		(4.0m≦W)	-
BA11	埋戻	埋戻LD	0.3/0.5
BA11	畦畔盛土		0.2
BL	盛土法面整形		10.5
CL	切土法面整形		-

記号	名称	区分	
CA1	オープン掘削	土砂	-
CA2	床掘	土砂	0.0/1.4
BA1	路体盛土	(W<2.5m)	-
BA2		(2.5m≦W<4.0m)	-
BA3		(4.0m≦W)	7.4
BA4	路床盛土	(W<2.5m)	-
BA5		(2.5m≦W<4.0m)	-
BA6		(4.0m≦W)	10.7
BA7	路肩盛土	(W<2.5m)	0.5
BA8	路体外盛土	(W<2.5m)	-
BA9		(2.5m≦W<4.0m)	-
BA10		(4.0m≦W)	-
BA11	埋戻	埋戻LD	0.0/0.5
BA11	畦畔盛土		0.2
BL	盛土法面整形		10.1
CL	切土法面整形		-

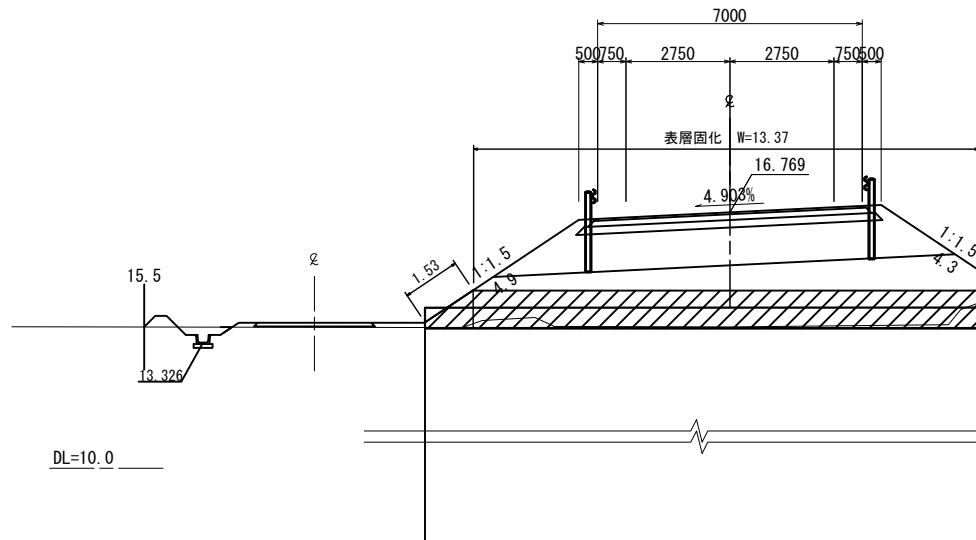
記号	名称	区分	
CA1	オープン掘削	土砂	-
CA2	床掘	土砂	0.5/0.0
BA1	路体盛土	(W<2.5m)	-
BA2		(2.5m≦W<4.0m)	-
BA3		(4.0m≦W)	8.1
BA4	路床盛土	(W<2.5m)	-
BA5		(2.5m≦W<4.0m)	-
BA6		(4.0m≦W)	10.7
BA7	路肩盛土	(W<2.5m)	0.4
BA8	路体外盛土	(W<2.5m)	-
BA9		(2.5m≦W<4.0m)	-
BA10		(4.0m≦W)	-
BA11	埋戻	埋戻LD	0.3/0.0
BA11	畦畔盛土		0.2
BL	盛土法面整形		11.1
CL	切土法面整形		-



工事番号	号
路線名	市道 南町斗蔵線
施工地名	角田市小田字館ヶ崎 地内外
工事名	令和7年度(繰) 南町斗蔵線道路改良工事
図面名	横断図(5)
縮尺	S=1:100
設計者	角田市
図番	7 / 24

# 横断図(6)

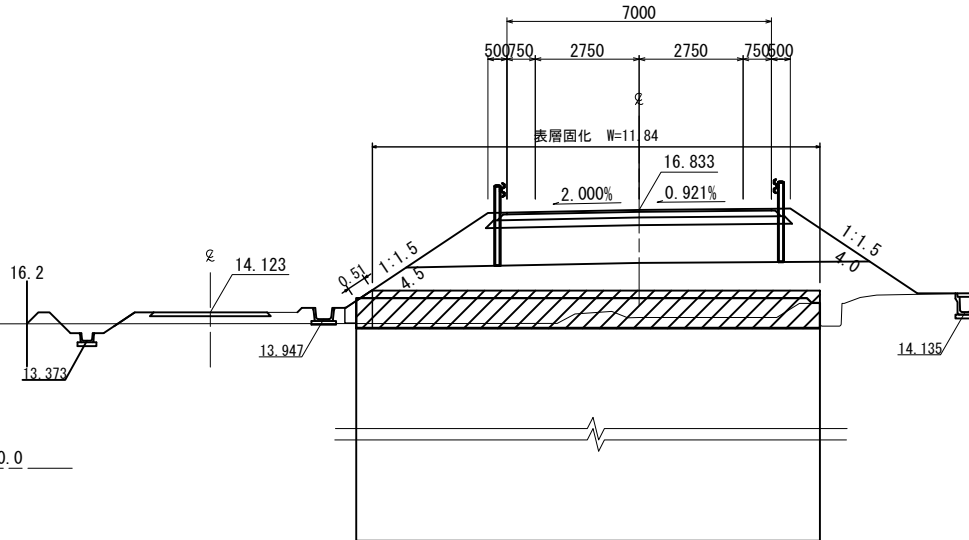
NO. 14+00.000  
GH=13.74  
FH=16.769



道路土工 S=1:100

記号	名称	区分	
CA1	オープン掘削	土砂	-
CA2	床掘	土砂	1.0/1.6
BA1	路体盛土	(W<2.5m)	-
BA2		(2.5m≤W<4.0m)	-
BA3		(4.0m≤W)	8.9
BA4	路床盛土	(W<2.5m)	-
BA5		(2.5m≤W<4.0m)	-
BA6		(4.0m≤W)	10.7
BA7	路肩盛土	(W<2.5m)	0.6
BA8	路体外盛土	(W<2.5m)	-
BA9		(2.5m≤W<4.0m)	-
BA10		(4.0m≤W)	-
BA11	埋戻	埋戻LD	0.3/0.5
BA11	畦畔盛土		0.2
BL	盛土法面整形		9.6
CL	切土法面整形		-

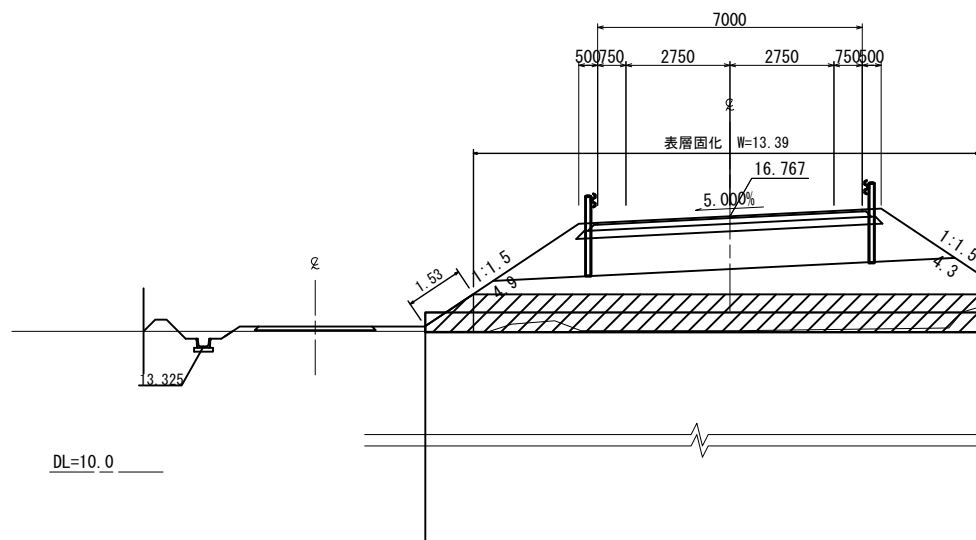
NO. 15+00.000  
GH=13.99  
FH=16.833



道路土工

記号	名称	区分	
CA1	オープン掘削	土砂	-
CA2	床掘	土砂	-
BA1	路体盛土	(W<2.5m)	-
BA2		(2.5m≤W<4.0m)	-
BA3		(4.0m≤W)	9.5
BA4	路床盛土	(W<2.5m)	-
BA5		(2.5m≤W<4.0m)	-
BA6		(4.0m≤W)	11.6
BA7	路肩盛土	(W<2.5m)	0.5
BA8	路体外盛土	(W<2.5m)	-
BA9		(2.5m≤W<4.0m)	-
BA10		(4.0m≤W)	-
BA11	埋戻	埋戻LD	-
BA11	畦畔盛土		0.2
BL	盛土法面整形		8.3
CL	切土法面整形		-

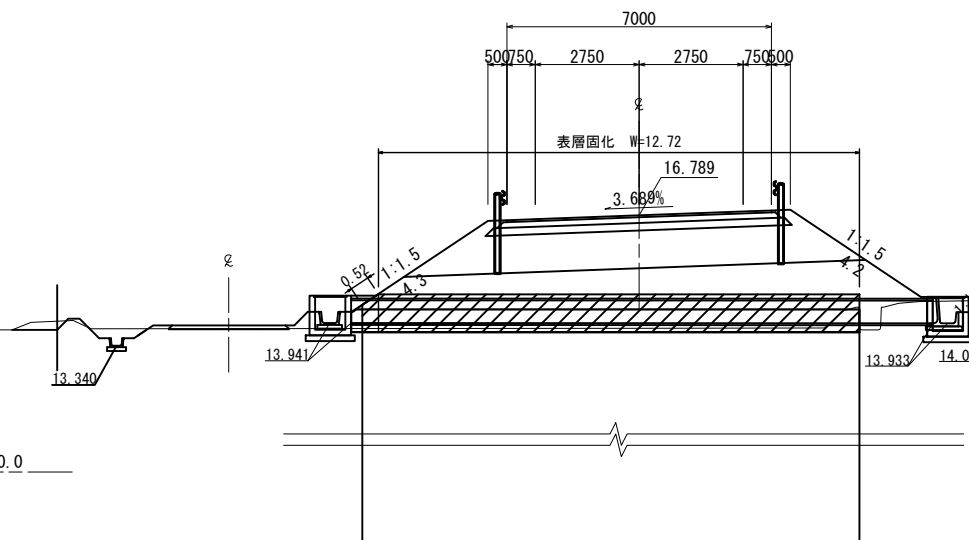
KE 2-2 (NO. 13+19.514)  
GH=13.74  
FH=16.767



道路土工

記号	名称	区分	
CA1	オープン掘削	土砂	-
CA2	床掘	土砂	0.8/1.6
BA1	路体盛土	(W<2.5m)	-
BA2		(2.5m≤W<4.0m)	-
BA3		(4.0m≤W)	8.8
BA4	路床盛土	(W<2.5m)	-
BA5		(2.5m≤W<4.0m)	-
BA6		(4.0m≤W)	10.7
BA7	路肩盛土	(W<2.5m)	0.7
BA8	路体外盛土	(W<2.5m)	-
BA9		(2.5m≤W<4.0m)	-
BA10		(4.0m≤W)	-
BA11	埋戻	埋戻LD	0.2/0.5
BA11	畦畔盛土		0.2
BL	盛土法面整形		9.6
CL	切土法面整形		-

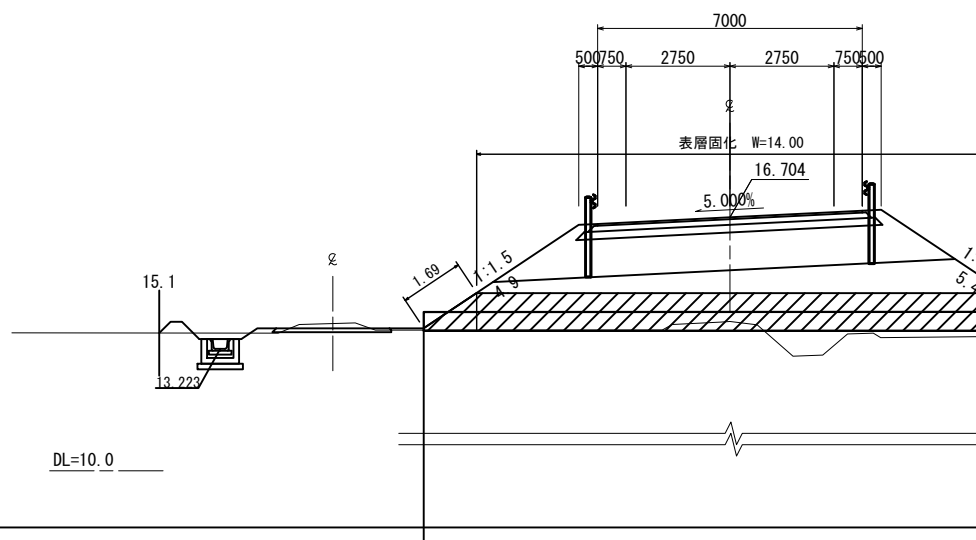
NO. 14+06.100  
GH=13.80  
FH=16.789



道路土工

記号	名称	区分	
CA1	オープン掘削	土砂	-
CA2	床掘	土砂	-
BA1	路体盛土	(W<2.5m)	-
BA2		(2.5m≤W<4.0m)	-
BA3		(4.0m≤W)	9.1
BA4	路床盛土	(W<2.5m)	-
BA5		(2.5m≤W<4.0m)	-
BA6		(4.0m≤W)	10.7
BA7	路肩盛土	(W<2.5m)	0.5
BA8	路体外盛土	(W<2.5m)	-
BA9		(2.5m≤W<4.0m)	-
BA10		(4.0m≤W)	-
BA11	埋戻	埋戻LD	-
BA11	畦畔盛土		0.1
BL	盛土法面整形		8.3
CL	切土法面整形		-

NO. 13+00.000  
GH=13.95  
FH=16.704



道路土工

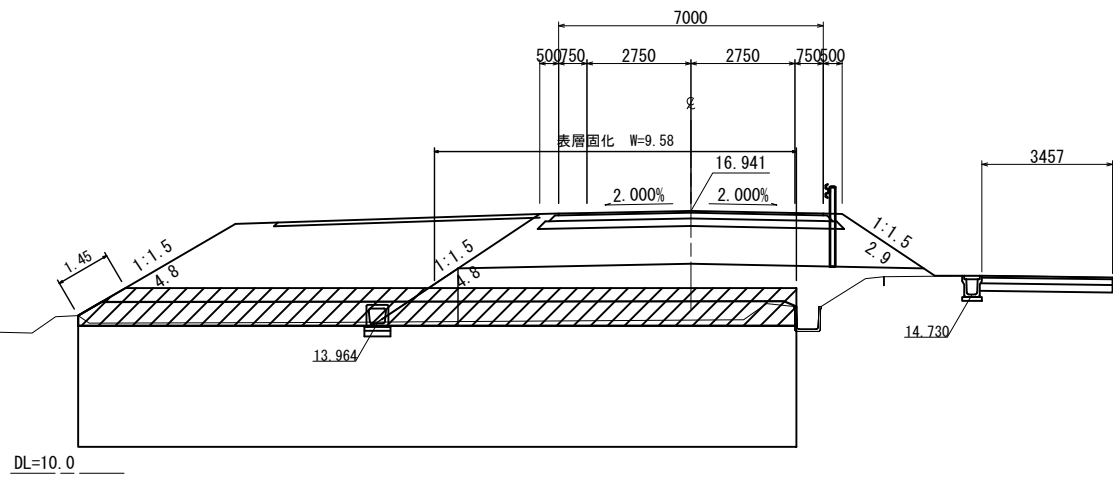
記号	名称	区分	
CA1	オープン掘削	土砂	-
CA2	床掘	土砂	2.1/3.8
BA1	路体盛土	(W<2.5m)	-
BA2		(2.5m≤W<4.0m)	-
BA3		(4.0m≤W)	8.0
BA4	路床盛土	(W<2.5m)	-
BA5		(2.5m≤W<4.0m)	-
BA6		(4.0m≤W)	10.7
BA7	路肩盛土	(W<2.5m)	0.5
BA8	路体外盛土	(W<2.5m)	-
BA9		(2.5m≤W<4.0m)	-
BA10		(4.0m≤W)	-
BA11	埋戻	埋戻LD	1.1/1.3
BA11	畦畔盛土		0.2
BL	盛土法面整形		10.2
CL	切土法面整形		-

工事番号	号
路線名	市道 南町斗蔵線
施工地名	角田市小田字館ヶ崎 地内外
工事名	令和7年度(繰) 南町斗蔵線道路改良工事
図面名	横断図(6)
縮尺	S=1:100
設計者	角田市
図番	8 / 24

# 横断図(7)

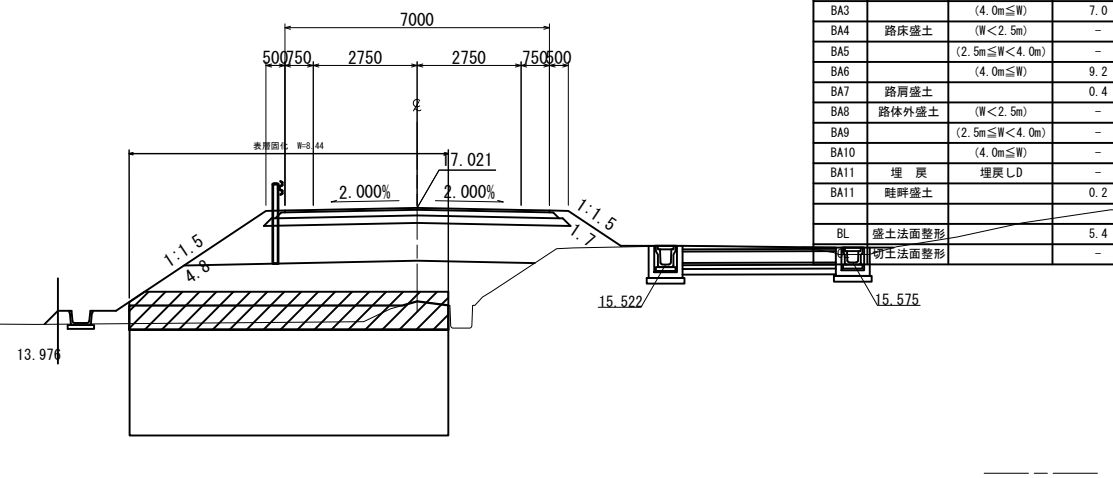
S=1:100

NO. 16+13.300  
GH=14.05  
FH=16.941



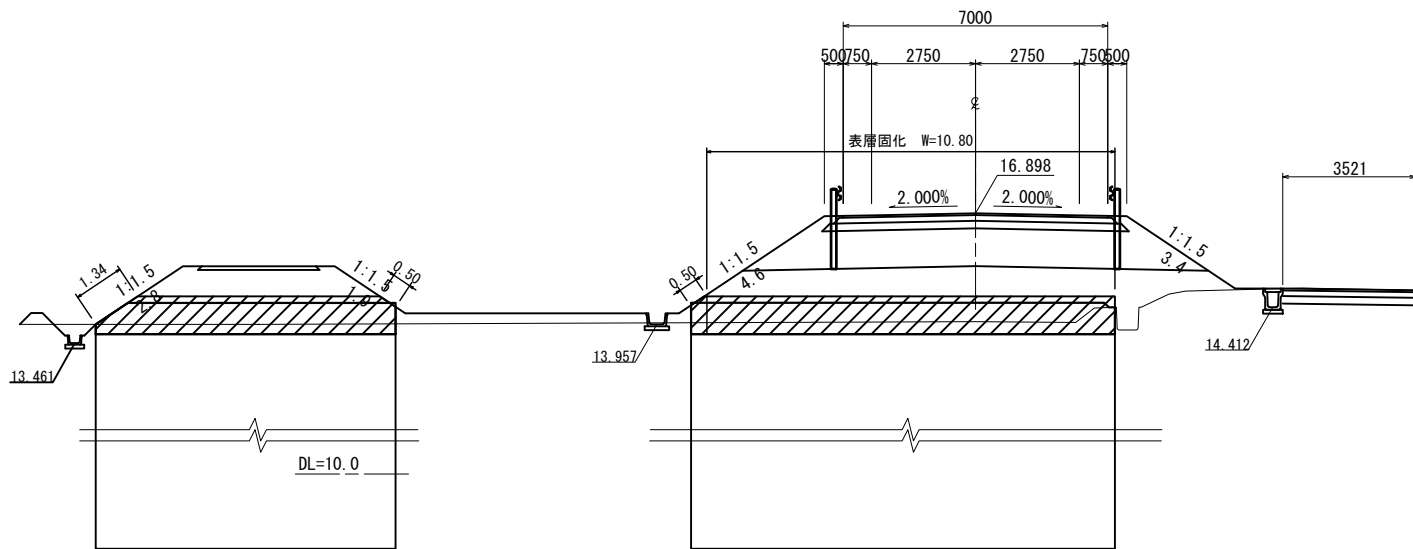
道路土工			
記号	名称	区分	
CA1	オープン掘削	土砂	-
CA2	床掘	土砂	-
BA1	路体盛土	(W<2.5m)	-
BA2		(2.5m≦W<4.0m)	-
BA3		(4.0m≦W)	5.4
BA4	路床盛土	(W<2.5m)	-
BA5		(2.5m≦W<4.0m)	-
BA6		(4.0m≦W)	19.1
BA7	路肩盛土	(W<2.5m)	0.3
BA8	路体外盛土	(W<2.5m)	-
BA9		(2.5m≦W<4.0m)	-
BA10		(4.0m≦W)	-
BA11	埋戻	埋戻LD	-
BA11	駐畔盛土		-
BL	盛土法面整形		12.5
CL	切土法面整形		-

NO. 17+18.200  
GH=14.55  
FH=17.021



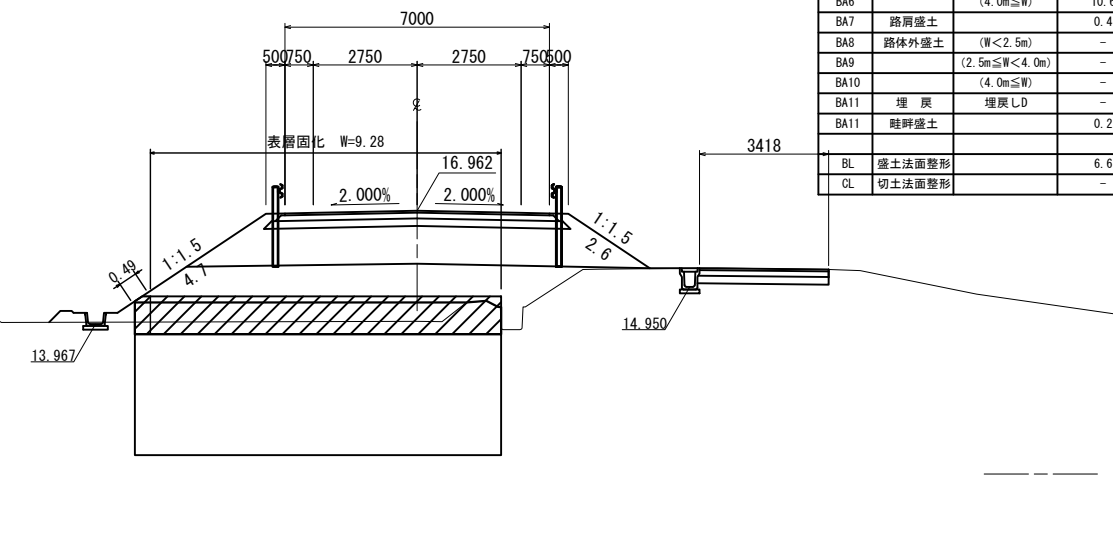
道路土工			
記号	名称	区分	
CA1	オープン掘削	土砂	-
CA2	床掘	土砂	-
BA1	路体盛土	(W<2.5m)	-
BA2		(2.5m≦W<4.0m)	-
BA3		(4.0m≦W)	7.0
BA4	路床盛土	(W<2.5m)	-
BA5		(2.5m≦W<4.0m)	-
BA6		(4.0m≦W)	9.2
BA7	路肩盛土	(W<2.5m)	0.4
BA8	路体外盛土	(W<2.5m)	-
BA9		(2.5m≦W<4.0m)	-
BA10		(4.0m≦W)	-
BA11	埋戻	埋戻LD	-
BA11	駐畔盛土		0.2
BL	盛土法面整形		5.4
CL	切土法面整形		-

NO. 16+00.000  
GH=14.03  
FH=16.898



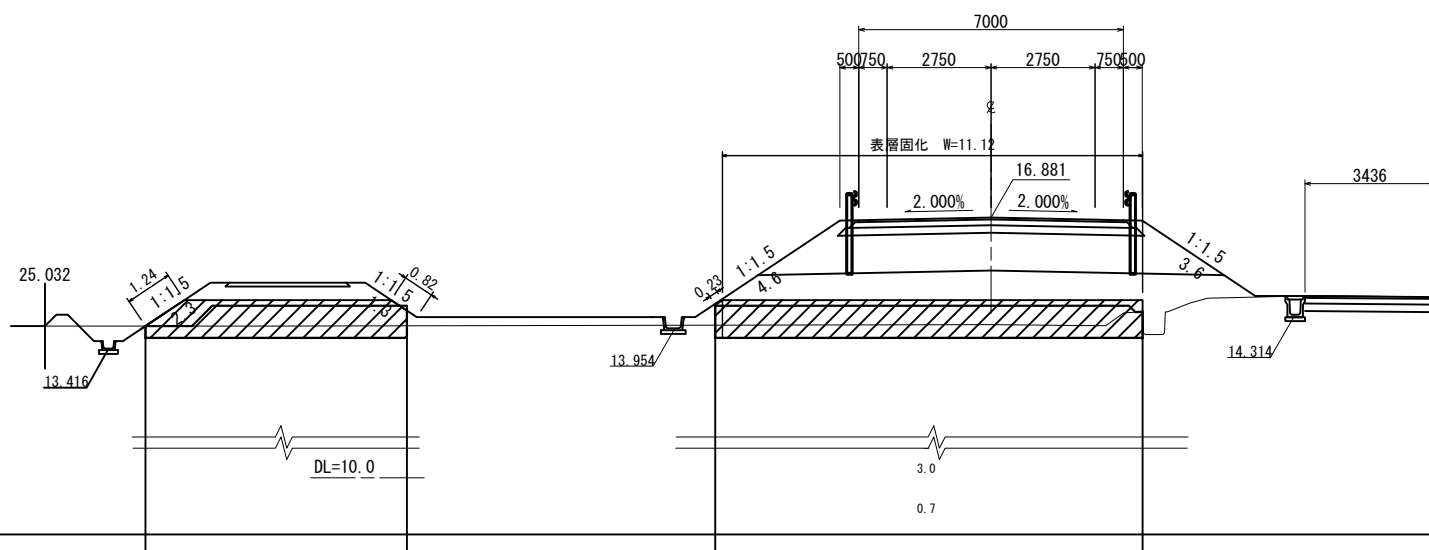
道路土工			
記号	名称	区分	
CA1	オープン掘削	土砂	-
CA2	床掘	土砂	-
BA1	路体盛土	(W<2.5m)	-
BA2		(2.5m≦W<4.0m)	-
BA3		(4.0m≦W)	9.5
BA4	路床盛土	(W<2.5m)	-
BA5		(2.5m≦W<4.0m)	-
BA6		(4.0m≦W)	14.5
BA7	路肩盛土	(W<2.5m)	0.5
BA8	路体外盛土	(W<2.5m)	-
BA9		(2.5m≦W<4.0m)	-
BA10		(4.0m≦W)	-
BA11	埋戻	埋戻LD	-
BA11	駐畔盛土		0.2
BL	盛土法面整形		12.3
CL	切土法面整形		-

NO. 17+00.000  
GH=14.04  
FH=16.962



道路土工			
記号	名称	区分	
CA1	オープン掘削	土砂	-
CA2	床掘	土砂	-
BA1	路体盛土	(W<2.5m)	-
BA2		(2.5m≦W<4.0m)	-
BA3		(4.0m≦W)	8.5
BA4	路床盛土	(W<2.5m)	-
BA5		(2.5m≦W<4.0m)	-
BA6		(4.0m≦W)	10.6
BA7	路肩盛土	(W<2.5m)	0.4
BA8	路体外盛土	(W<2.5m)	-
BA9		(2.5m≦W<4.0m)	-
BA10		(4.0m≦W)	-
BA11	埋戻	埋戻LD	-
BA11	駐畔盛土		0.2
BL	盛土法面整形		6.6
CL	切土法面整形		-

KA 2-2 (NO. 15+14.670)  
GH=14.05  
FH=16.881

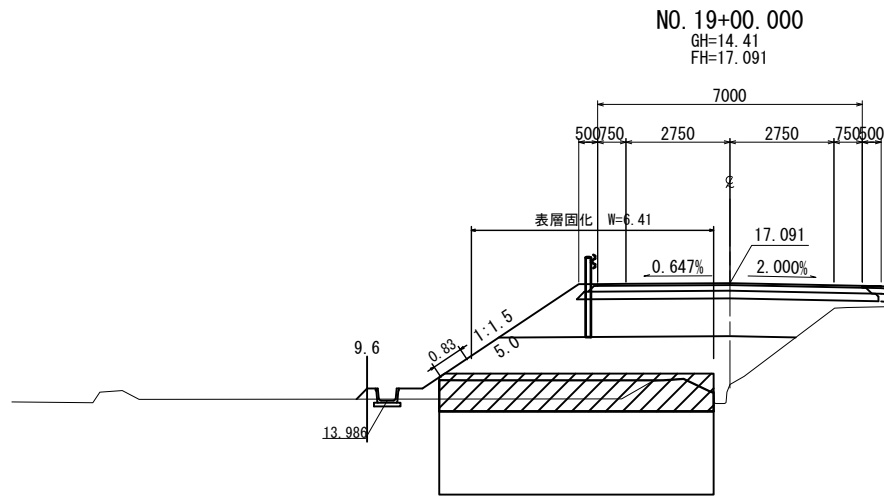


道路土工			
記号	名称	区分	
CA1	オープン掘削	土砂	-
CA2	床掘	土砂	-
BA1	路体盛土	(W<2.5m)	-
BA2		(2.5m≦W<4.0m)	-
BA3		(4.0m≦W)	9.4
BA4	路床盛土	(W<2.5m)	-
BA5		(2.5m≦W<4.0m)	-
BA6		(4.0m≦W)	12.6
BA7	路肩盛土	(W<2.5m)	0.5
BA8	路体外盛土	(W<2.5m)	-
BA9		(2.5m≦W<4.0m)	-
BA10		(4.0m≦W)	1.5
BA11	埋戻	埋戻LD	-
BA11	駐畔盛土		0.2
BL	盛土法面整形		11.4
CL	切土法面整形		-

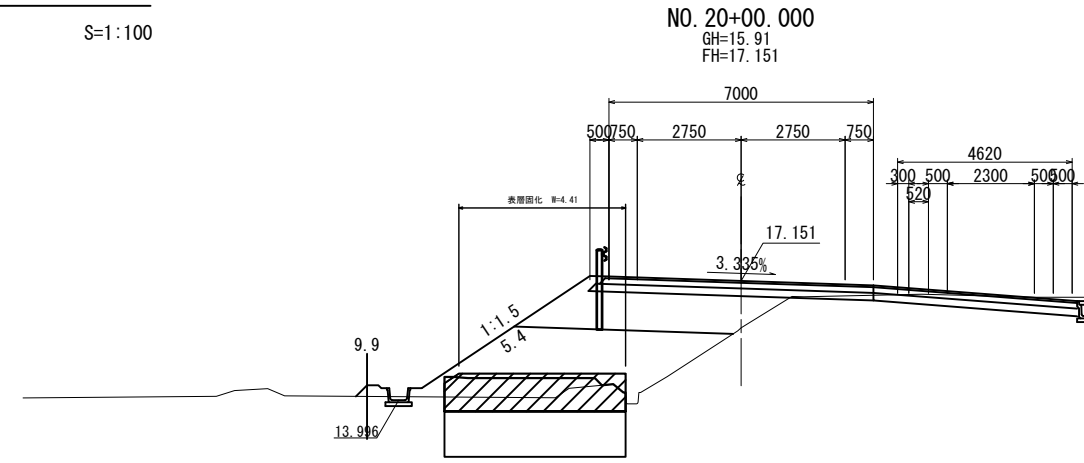
工事番号	号
路線名	市道 南町斗蔵線
施工地名	角田市小田字館ヶ崎 地内外
工事名	令和7年度(繰) 南町斗蔵線道路改良工事
図面名	横断図(7)
縮尺	S=1:100
設計者	位置
角田市	設計年度
図番	9 / 24

# 横断図(8)

S=1:100



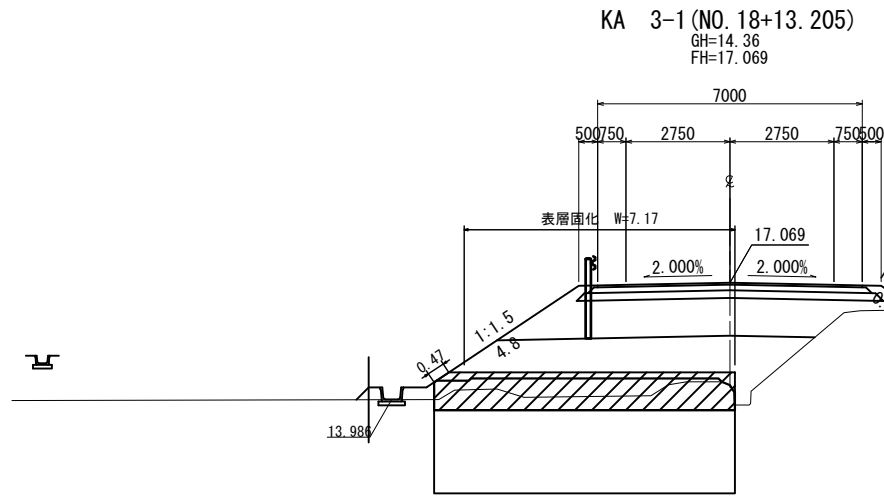
記号	名称	区分	
CA1	オープン掘削	土砂	-
CA2	床掘	土砂	-
BA1	路体盛土	(W<2.5m)	-
BA2		(2.5m≤W<4.0m)	-
BA3		(4.0m≤W)	7.7
BA4	路床盛土	(W<2.5m)	-
BA5		(2.5m≤W<4.0m)	-
BA6		(4.0m≤W)	7.4
BA7	路肩盛土		0.2
BA8	路体外盛土	(W<2.5m)	-
BA9		(2.5m≤W<4.0m)	-
BA10		(4.0m≤W)	-
BA11	埋戻	埋戻L/D	-
BA11	畦畔盛土		0.2
BL	盛土法面整形		4.2
CL	切土法面整形		-



記号	名称	区分	
CA1	オープン掘削	土砂	-
CA2	床掘	土砂	-
BA1	路体盛土	(W<2.5m)	-
BA2		(2.5m≤W<4.0m)	-
BA3		(4.0m≤W)	7.0
BA4	路床盛土	(W<2.5m)	-
BA5		(2.5m≤W<4.0m)	-
BA6		(4.0m≤W)	5.4
BA7	路肩盛土		0.2
BA8	路体外盛土	(W<2.5m)	-
BA9		(2.5m≤W<4.0m)	-
BA10		(4.0m≤W)	-
BA11	埋戻	埋戻L/D	-
BA11	畦畔盛土		0.2
BL	盛土法面整形		4.6
CL	切土法面整形		-

DL=10.0

DL=10.0



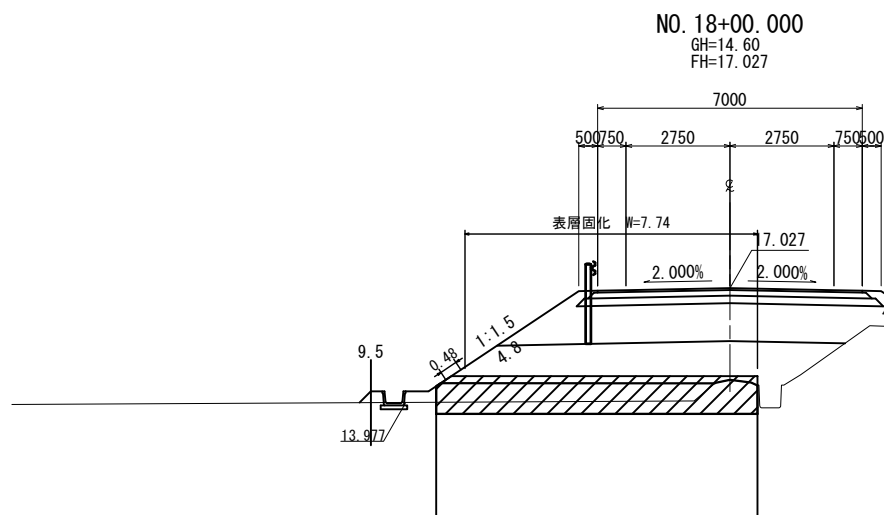
記号	名称	区分	
CA1	オープン掘削	土砂	-
CA2	床掘	土砂	-
BA1	路体盛土	(W<2.5m)	-
BA2		(2.5m≤W<4.0m)	-
BA3		(4.0m≤W)	7.7
BA4	路床盛土	(W<2.5m)	-
BA5		(2.5m≤W<4.0m)	-
BA6		(4.0m≤W)	7.9
BA7	路肩盛土		0.4
BA8	路体外盛土	(W<2.5m)	-
BA9		(2.5m≤W<4.0m)	-
BA10		(4.0m≤W)	-
BA11	埋戻	埋戻L/D	-
BA11	畦畔盛土		0.2
BL	盛土法面整形		4.1
CL	切土法面整形		-

DL=10.0



記号	名称	区分	
CA1	オープン掘削	土砂	-
CA2	床掘	土砂	-
BA1	路体盛土	(W<2.5m)	-
BA2		(2.5m≤W<4.0m)	-
BA3		(4.0m≤W)	7.6
BA4	路床盛土	(W<2.5m)	-
BA5		(2.5m≤W<4.0m)	-
BA6		(4.0m≤W)	6.9
BA7	路肩盛土		0.2
BA8	路体外盛土	(W<2.5m)	-
BA9		(2.5m≤W<4.0m)	-
BA10		(4.0m≤W)	-
BA11	埋戻	埋戻L/D	-
BA11	畦畔盛土		0.2
BL	盛土法面整形		4.4
CL	切土法面整形		-

DL=10.0



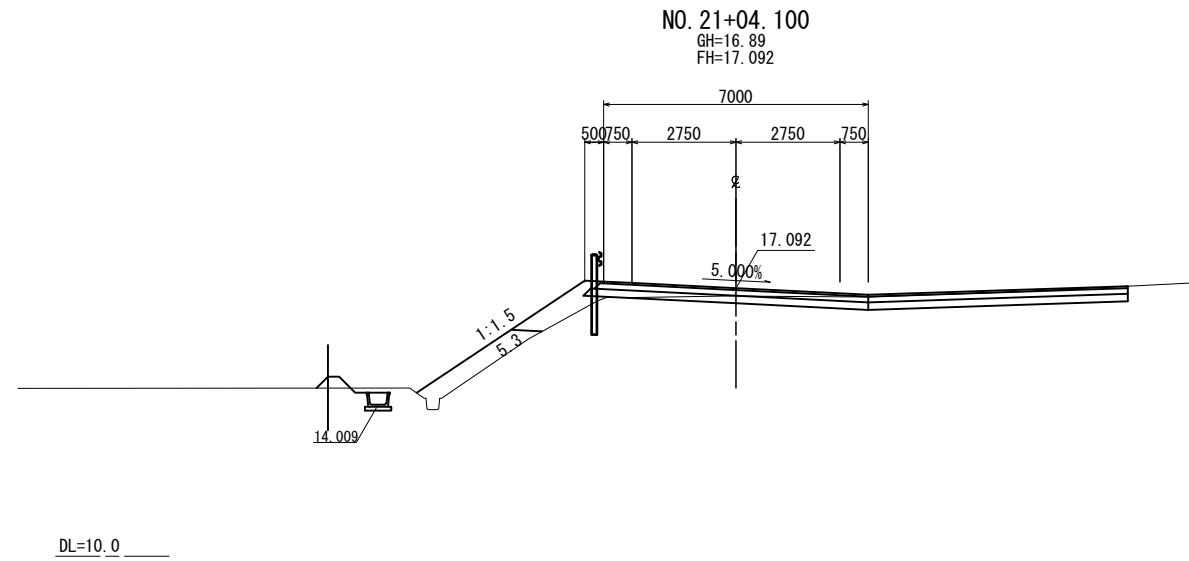
記号	名称	区分	
CA1	オープン掘削	土砂	-
CA2	床掘	土砂	-
BA1	路体盛土	(W<2.5m)	-
BA2		(2.5m≤W<4.0m)	-
BA3		(4.0m≤W)	8.2
BA4	路床盛土	(W<2.5m)	-
BA5		(2.5m≤W<4.0m)	-
BA6		(4.0m≤W)	9.0
BA7	路肩盛土		0.4
BA8	路体外盛土	(W<2.5m)	-
BA9		(2.5m≤W<4.0m)	-
BA10		(4.0m≤W)	-
BA11	埋戻	埋戻L/D	-
BA11	畦畔盛土		0.2
BL	盛土法面整形		5.3
CL	切土法面整形		-

DL=10.0

工事番号	号
路線名	市道 南町斗蔵線
施工地名	角田市小田字館ヶ崎 地内外
工事名	令和7年度(繰) 南町斗蔵線道路改良工事
図面名	横断図(8)
縮尺	S=1:100
設計者	位置
角田市	設計年度
図番	10 / 24

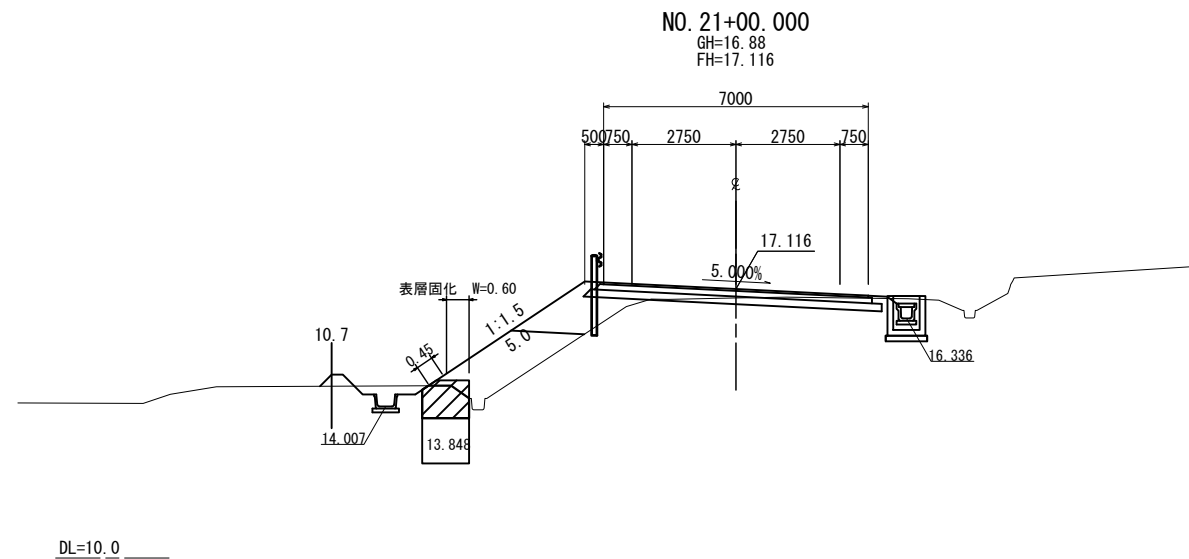
# 横断図(9)

S=1:100



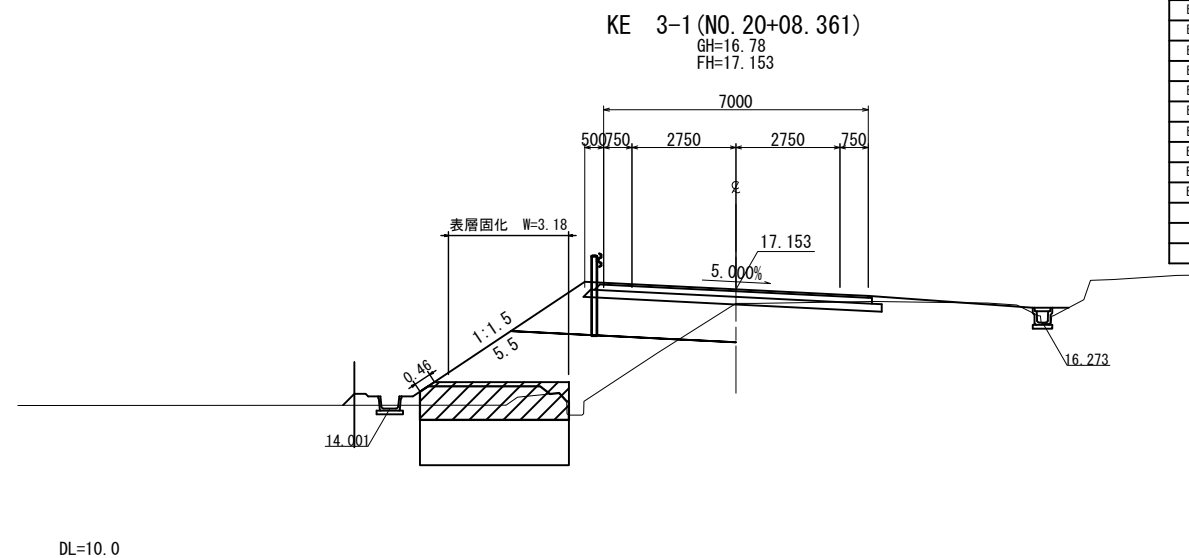
記号	名称	区分	
CA1	オープン掘削	土砂	-
CA2	床掘	土砂	-
BA1	路体盛土	(W<2.5m)	1.7
BA2		(2.5m≦W<4.0m)	-
BA3		(4.0m≦W)	-
BA4	路床盛土	(W<2.5m)	0.7
BA5		(2.5m≦W<4.0m)	-
BA6		(4.0m≦W)	-
BA7	路肩盛土		0.2
BA8	路体外盛土	(W<2.5m)	-
BA9		(2.5m≦W<4.0m)	-
BA10		(4.0m≦W)	-
BA11	埋戻	埋戻しD	-
BA11	畦畔盛土		0.2
BL	盛土法面整形		4.9
CL	切土法面整形		-

DL=10.0



記号	名称	区分	
CA1	オープン掘削	土砂	-
CA2	床掘	土砂	-
BA1	路体盛土	(W<2.5m)	3.2
BA2		(2.5m≦W<4.0m)	-
BA3		(4.0m≦W)	-
BA4	路床盛土	(W<2.5m)	1.7
BA5		(2.5m≦W<4.0m)	-
BA6		(4.0m≦W)	-
BA7	路肩盛土	(W<2.5m)	0.3
BA8	路体外盛土	(W<2.5m)	-
BA9		(2.5m≦W<4.0m)	-
BA10		(4.0m≦W)	-
BA11	埋戻	埋戻しD	-
BA11	畦畔盛土		0.2
BL	盛土法面整形		4.9
CL	切土法面整形		-

DL=10.0



記号	名称	区分	
CA1	オープン掘削	土砂	-
CA2	床掘	土砂	-
BA1	路体盛土	(W<2.5m)	-
BA2		(2.5m≦W<4.0m)	-
BA3		(4.0m≦W)	5.9
BA4	路床盛土	(W<2.5m)	-
BA5		(2.5m≦W<4.0m)	-
BA6		(4.0m≦W)	4.1
BA7	路肩盛土		0.3
BA8	路体外盛土	(W<2.5m)	-
BA9		(2.5m≦W<4.0m)	-
BA10		(4.0m≦W)	-
BA11	埋戻	埋戻しD	-
BA11	畦畔盛土		0.2
BL	盛土法面整形		4.8
CL	切土法面整形		-

DL=10.0

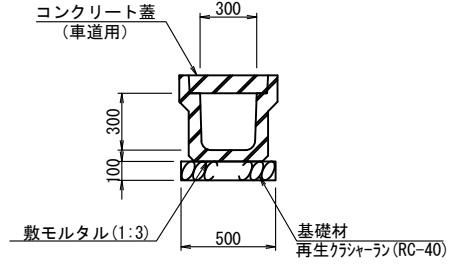
工事番号	号		
路線名	市道 南町斗蔵線		
施工地名	角田市小田字館ヶ崎 地内外		
工事名	令和7年度(繰) 南町斗蔵線道路改良工事		
図面名	横断図(9)		
縮尺	S=1:100	位置	
設計者		設計年度	
角田市	図番	11 / 24	

# 排水工構造図(1)

落蓋式側溝B300-H300

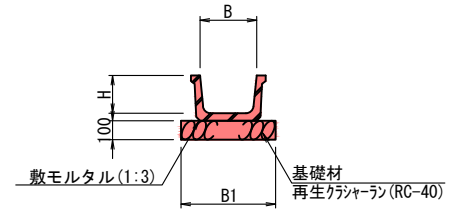
車道用

S=1:20



ベンチフリューム

BF1-B( )-H( ) S=1:20

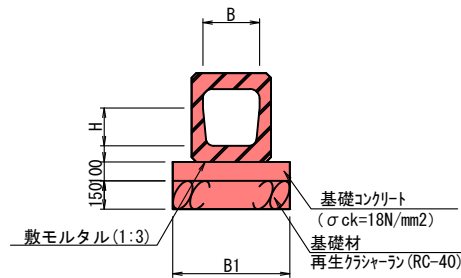


寸法表

記号	B	H	B1	摘要
B300-H200	300	200	500	
B350-H235	350	235	550	
B400-H260	400	260	600	
B450-H295	450	295	650	
B500-H320	500	320	700	
B550-H355	550	355	750	
B600-H380	600	380	800	

BFBOX-B( )

S=1:20



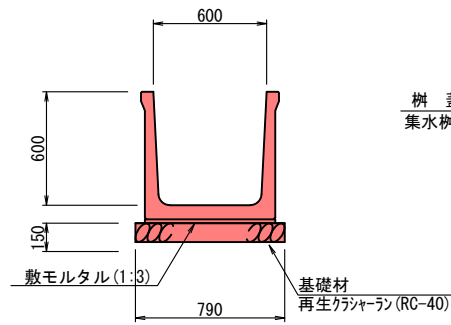
寸法表

記号	B	H	B1	摘要
B300	300	200	520	
B350	350	235	570	
B400	400	260	640	
B450	450	295	690	
B500	500	320	750	
B550	550	355	800	
B600	600	380	860	

排水フリューム

B600-H600

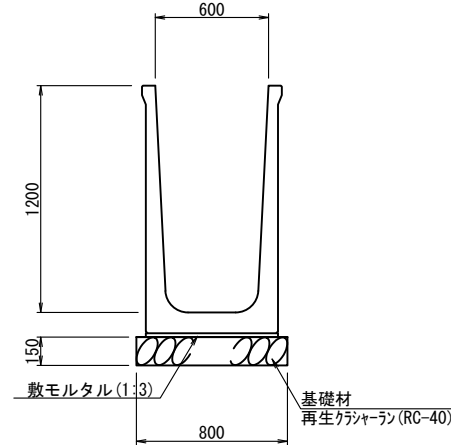
S=1:20



排水フリューム

B600-H1200

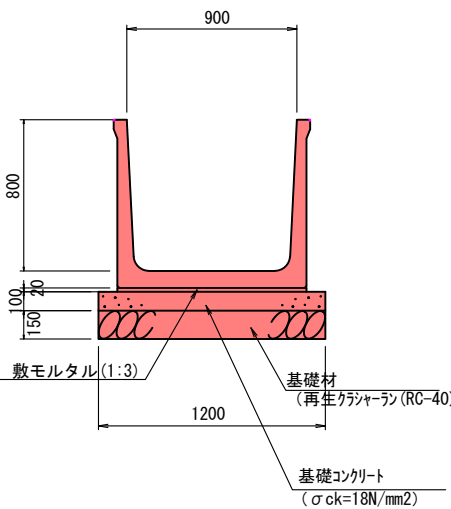
S=1:20



排水フリューム

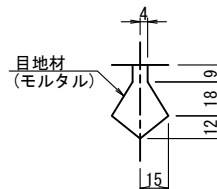
B900-H800

S=1:20

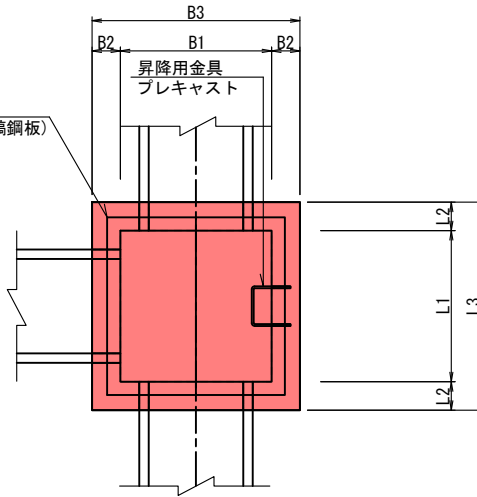


目地部詳細図

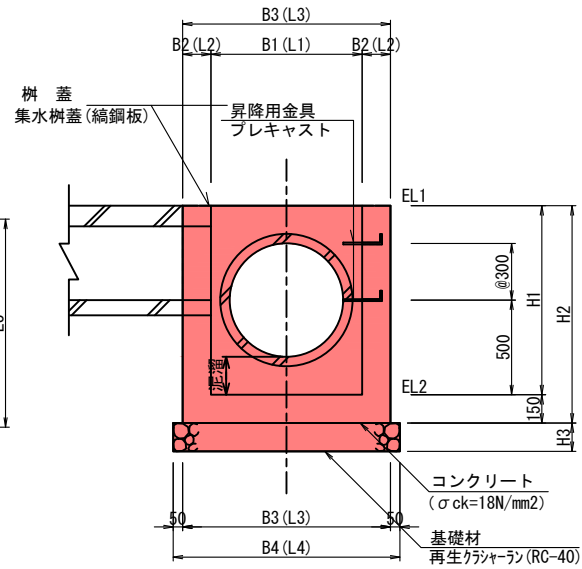
S=1:2



平面図

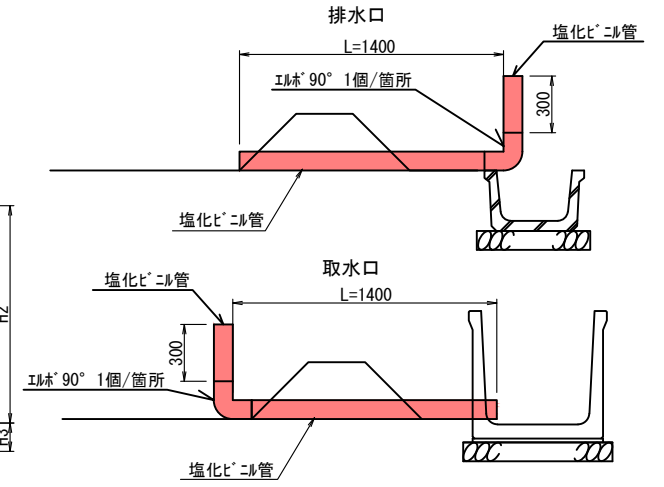


断面図



取水工排水工断面図(参考)

S=1:20



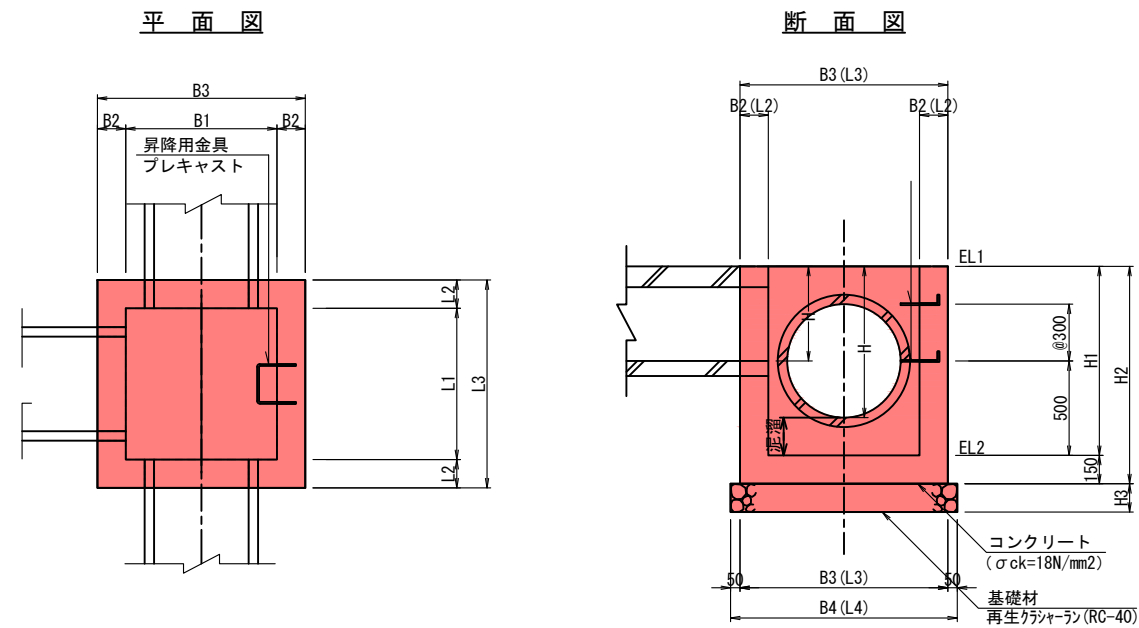
集水樹寸法表

種別	B1	B2	B3	B4	L1	L2	L3	L4	H1	H2	H3	昇降用金具 (プレキャスト)	摘要
B 500-L 500-H 700	500	150	800	900	500	150	800	900	700	850	150	-	
B 600-L 600-H1600	600	200	1000	1100	600	200	1000	1100	1600	1750	200	5	
B 700-L 700-H 600	700	150	1000	1100	700	150	1000	1100	600	750	150	-	
B 800-L 800-H 900	800	150	1100	1200	800	150	1100	1200	900	1050	150	-	N=1
B 800-L 800-H1000	800	150	1100	1200	800	150	1100	1200	1000	1150	150	-	N=2
B 800-L 800-H1200	800	200	1200	1300	800	200	1200	1300	1200	1350	200	3	N=1
B 900-L 900-H 700	900	150	1200	1300	900	150	1200	1300	700	850	150	-	
B1000-L1000-H1000	1000	150	1300	1400	1000	150	1300	1400	1000	1150	150	-	
B1000-L1000-H1100	1000	200	1400	1500	1000	150	1400	1500	1100	1250	200	3	
B1100-L1100-H1000	1100	150	1400	1500	1100	200	1400	1500	1000	1150	150	-	
B1300-L1300-H1400	1300	200	1700	1800	1300	200	1700	1800	1400	1550	200	4	N=4
B1300-L1300-H1700	1300	200	1700	1800	1300	200	1700	1800	1700	1850	200	5	
B1300-L1300-H1900	1300	200	1700	1800	1300	200	1700	1800	1900	2050	200	6	
B1500-L1500-H1400	1500	200	1900	2000	1500	200	1900	2000	1400	1550	200	4	
B 700-L 700-H 500	700	150	1000	1100	700	150	1000	1100	500	650	150	-	
B 700-L 700-H 800	700	150	1000	1100	700	150	1000	1100	800	950	150	-	
B 800-L 800-H 800	800	150	1100	1200	800	150	1100	1200	800	950	150	-	
B 800-L 800-H1400	800	200	1200	1300	800	200	1200	1300	1400	1550	200	4	
B1400-L1400-H 800	1400	200	1800	1900	1400	200	1800	1900	800	950	150	-	
B1000-L1000-H900	1000	150	1300	1400	1000	150	1300	1400	900	1050	150	-	N=1
B1000-L1000-H1200	1000	200	1400	1500	1000	150	1400	1500	1200	1350	200	3	N=2
B 900-L 900-H 900	900	150	1200	1300	900	150	1200	1300	900	1050	200	-	N=1
B1200-L1200-H800	1200	150	1500	1600	1200	150	1500	1600	800	950	150	-	N=1
B1300-L1300-H1500	1300	200	1700	1800	1300	200	1700	1800	1500	1650	200	4	N=1
B1200-L1200-H1700	1200	200	1600	1700	1200	200	1600	1700	1700	1850	200	5	N=1
B1500-L1500-H1000	1500	200	1900	2000	1500	200	1900	2000	1000	1200	200	-	N=1

工事番号			
路線名	市道 南町斗蔵線		
施工地名	角田市小田字館ヶ崎 地内外		
工事名	令和7年度(繰) 南町斗蔵線道路改良工事		
図面名	排水工構造図(1)		
縮尺	図示	位置	
設計者		設計年度	
角田市	図番	12 / 24	

# 排水工構造図(2)

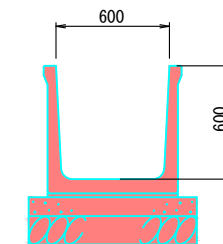
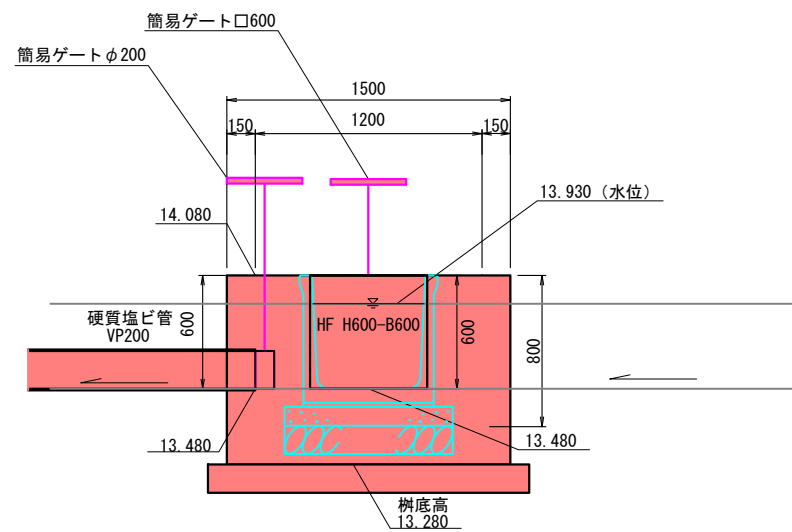
集水柵構造図  
S=1:20



集水柵構造図  
B1200-L1200-H800  
S=1:20

硬質ポリ塩化ビニル管  
VP200  
S=1:10

排水フレーム600×600  
HFB600×H600  
S=1:10

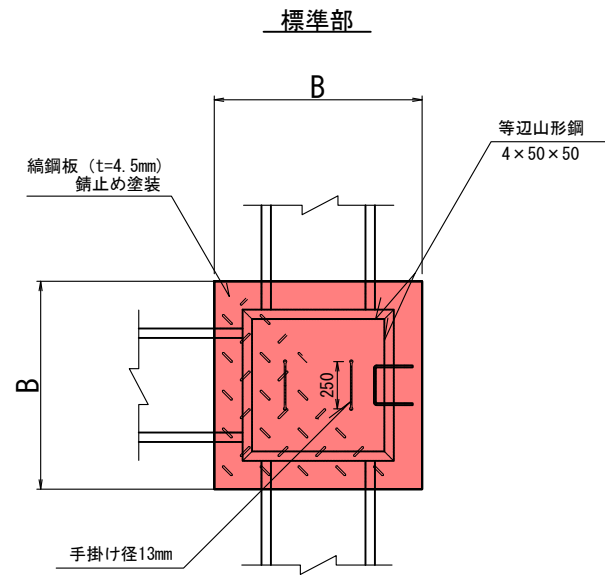


種別	B1	B2	B3	B4	L1	L2	L3	L4	H1	H2	H3	水門	扉呑口幅	扉呑口高	I	H	揚程	水密性	材質		摘要
																			フレーム	ステンシル	
B1200-L1200-H800	1200	150	1500	1600	1200	150	1500	1600	800	950	150	簡易ゲート口600	600	600	-	600	600	四方水密	鋼製	ステンス	No. 5+4.0
												簡易ゲートφ200	200	200	-	600	200	四方水密	鋼製	ステンス	No. 5+4.0

※ 簡易ゲート200及び600の操作ハンドル高さは柵天端から同程度で揃える。

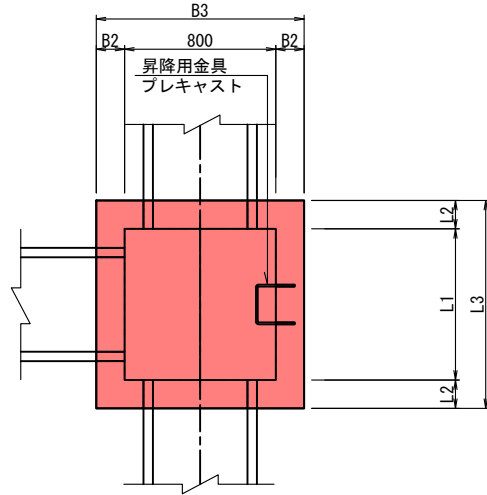
工事番号			
路線名	市道 南町斗蔵線		
施工地名	角田市小田字館ヶ崎 地内外		
工事名	令和7年度(繰) 南町斗蔵線道路改良工事		
図面名	排水工構造図(2)		
縮尺	図示	位置	
設計者		設計年度	
角田市	図番	13 / 24	

# 排水工構造図(3)

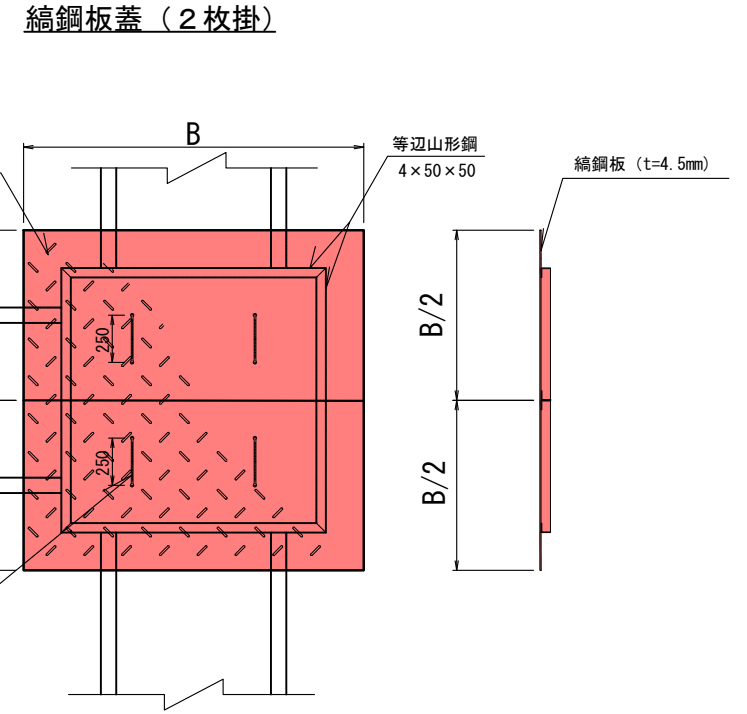
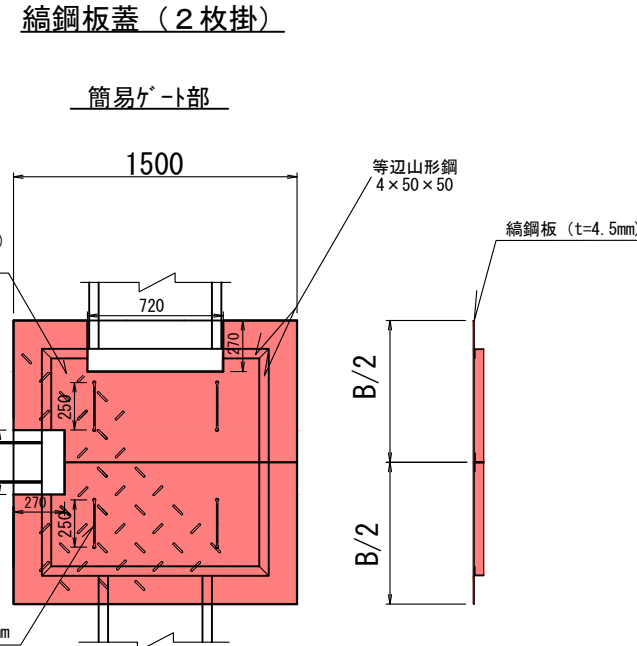
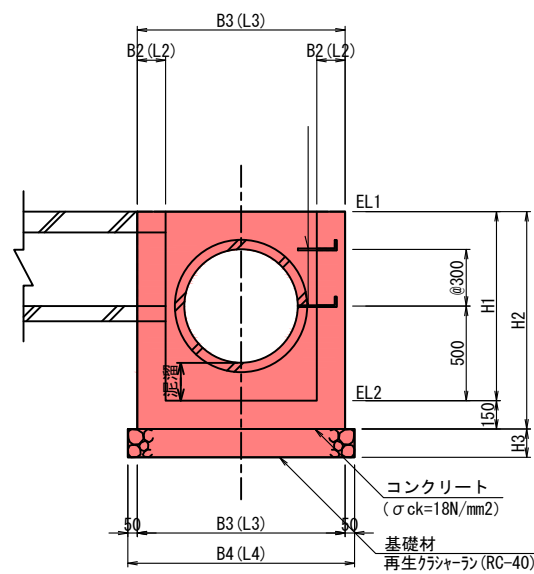


集水樹構造図 S=1:20

平面図



断面図



集水樹寸法表

種別	B1	B2	B3	B4	L1	L2	L3	L4	H1	H2	H3	昇降用金具 (プレキャスト)	縞鋼板蓋寸法		摘要
													B	B/2	
B 500-L 500-H 700	500	150	800	900	500	150	800	900	700	850	150	-			
B 600-L 600-H1600	600	200	1000	1100	600	200	1000	1100	1600	1750	200	5			
B 700-L 700-H 600	700	150	1000	1100	700	150	1000	1100	600	750	150	-			
B 800-L 800-H 900	800	150	1100	1200	800	150	1100	1200	900	1050	150	-	1100	-	N=1
B 800-L 800-H1000	800	150	1100	1200	800	150	1100	1200	1000	1150	150	-	1100	-	N=2
B 800-L 800-H1200	800	200	1200	1300	800	200	1200	1300	1200	1350	200	3	1200	-	2枚掛 N=1
B 900-L 900-H 700	900	150	1200	1300	900	150	1200	1300	700	850	150	-			
B1000-L1000-H1000	1000	150	1300	1400	1000	150	1300	1400	1000	1150	150	-			
B1000-L1000-H1100	1000	200	1400	1500	1000	150	1400	1500	1100	1250	200	3			
B1100-L1100-H1000	1100	150	1400	1500	1100	200	1400	1500	1000	1150	150	-			
B1300-L1300-H1400	1300	200	1700	1800	1300	200	1700	1800	1400	1550	200	4	1700	850	2枚掛 N=4
B1300-L1300-H1700	1300	200	1700	1800	1300	200	1700	1800	1700	1850	200	5			
B1300-L1300-H1900	1300	200	1700	1800	1300	200	1700	1800	1900	2050	200	6			
B1500-L1500-H1400	1500	200	1900	2000	1500	200	1900	2000	1400	1550	200	4			
B 700-L 700-H 500	700	150	1000	1100	700	150	1000	1100	500	650	150	-			
B 700-L 700-H 800	700	150	1000	1100	700	150	1000	1100	800	950	150	-			
B 800-L 800-H 800	800	150	1100	1200	800	150	1100	1200	800	950	150	-			
B 800-L 800-H1400	800	200	1200	1300	800	200	1200	1300	1400	1550	200	4			
B1400-L1400-H 800	1400	200	1800	1900	1400	200	1800	1900	800	950	150	-			
B1000-L1000-H900	1000	150	1300	1400	1000	150	1300	1400	900	1050	150	-	1300	650	2枚掛 N=1
B1000-L1000-H1200	1000	200	1400	1500	1000	150	1400	1500	1200	1350	200	3	1400	700	2枚掛 N=2
B 900-L 900-H 900	900	150	1200	1300	900	150	1200	1300	900	1050	200	-	1200	600	2枚掛 N=1
B1200-L1200-H800	1200	150	1500	1600	1200	150	1500	1600	800	950	150	-	1500	750	2枚掛 N=1 簡易ゲート
B1300-L1300-H1500	1300	200	1700	1800	1300	200	1700	1800	1500	1650	200	4	1700	850	2枚掛 N=1
B1200-L1200-H1700	1200	200	1600	1700	1200	200	1600	1700	1700	1850	200	5	1600	800	2枚掛 N=1
B1500-L1500-H1000	1500	200	1900	2000	1500	200	1900	2000	1000	1200	200	-	1900	950	2枚掛 N=1

縞鋼板集計表

種別	B	B/2	数量	摘要
B800-L800	1100	-	3	
B800-L800	1200	600	1	2枚掛
B900-L900	1200	600	1	2枚掛
B1000-L1000	1300	650	1	2枚掛
B1000-L1000	1400	700	2	2枚掛
B1200-L1200	1500	750	1	2枚掛 簡易ゲート
B1200-L1200	1600	800	1	2枚掛
B1300-L1300	1700	850	5	2枚掛
B1500-L1500	1900	950	1	2枚掛

工事番号			
路線名	市道 南町斗蔵線		
施工地名	角田市小田字館ヶ崎 地内外		
工事名	令和7年度(繰) 南町斗蔵線道路改良工事		
図面名	排水工構造図(3)		
縮尺	図示	位置	
設計者		設計年度	
角田市	図番	14 / 24	

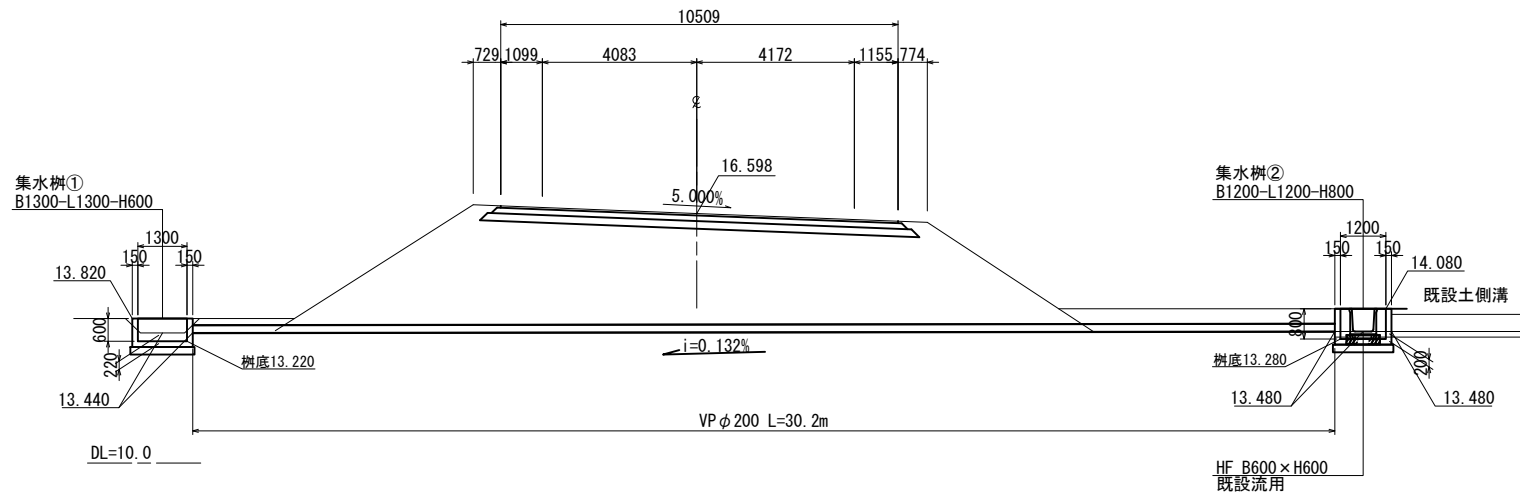
# 管渠工構造図(1)

S=図示

## 側面図

S=1:100

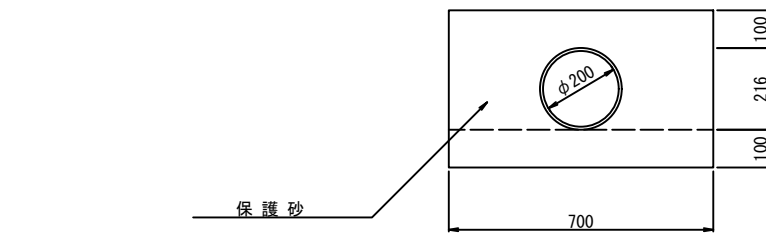
NO. 4+7.678  
GH=13.48  
FH=16.598



## 断面図

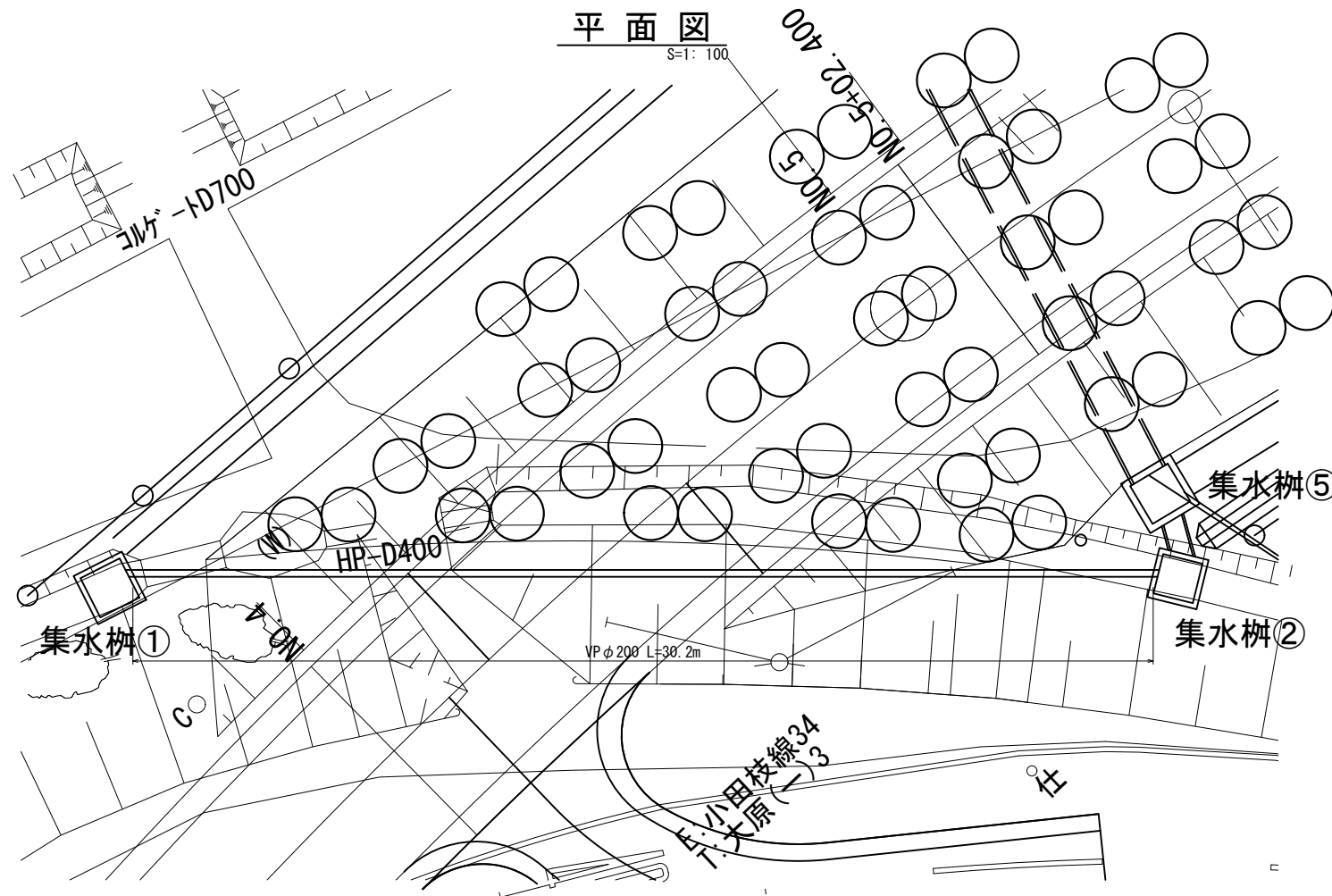
S=1:10

VP φ 200



## 平面図

S=1:100



工事番号	号		
路線名	市道 南町斗蔵線		
施工地名	角田市 小田 字 館ヶ崎 地内外		
工事名	令和7年度(繰) 南町斗蔵線道路改良工事		
図面名	管渠工構造図(1)		
縮尺	S=図示	位置	
設計者		設計年度	
角田市	図番	15 / 24	

# 管渠工構造図(2)

S=図示

## 断面図

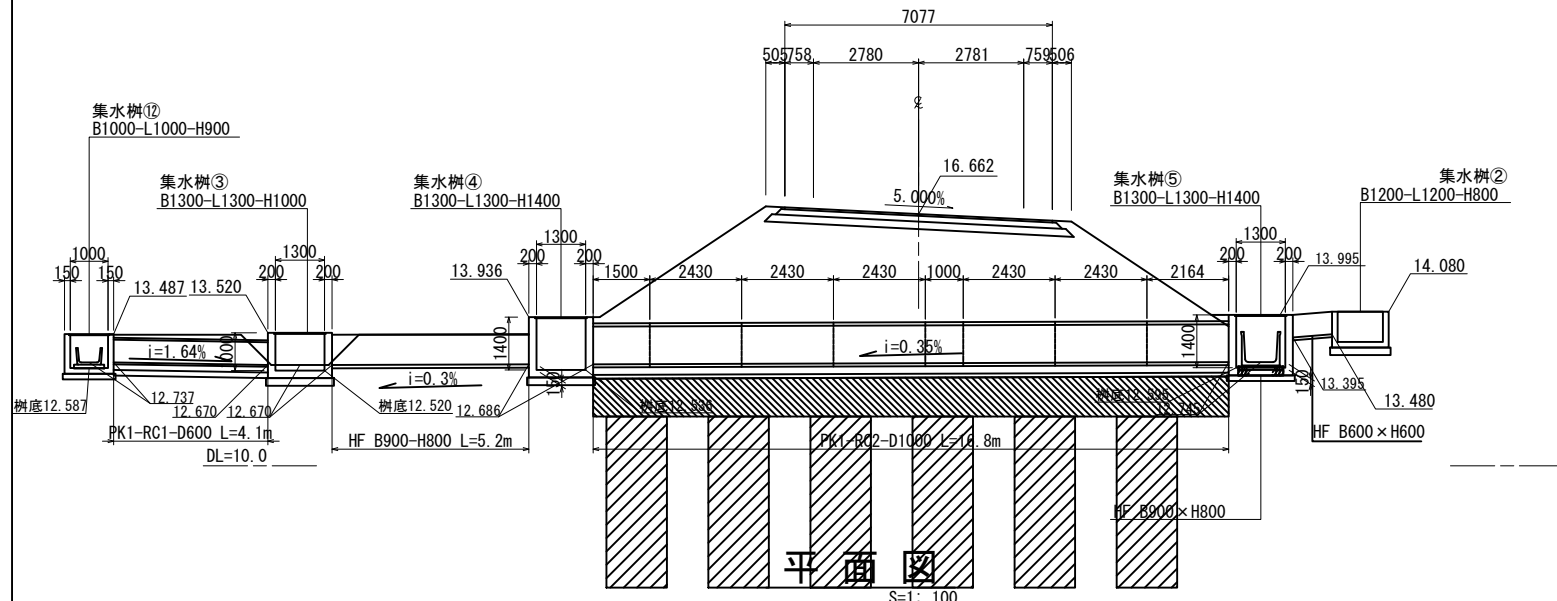
S=1: 10

PK1-RC2-D1000

## 側面図

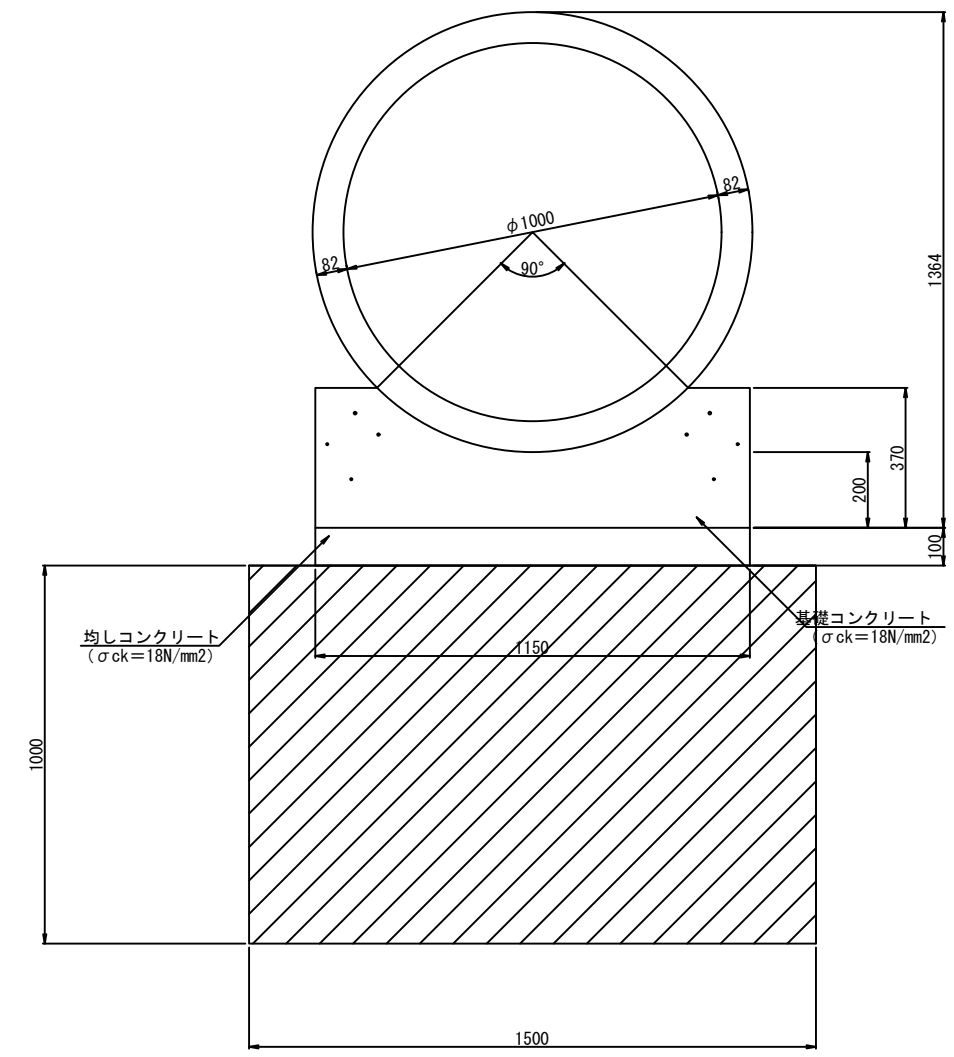
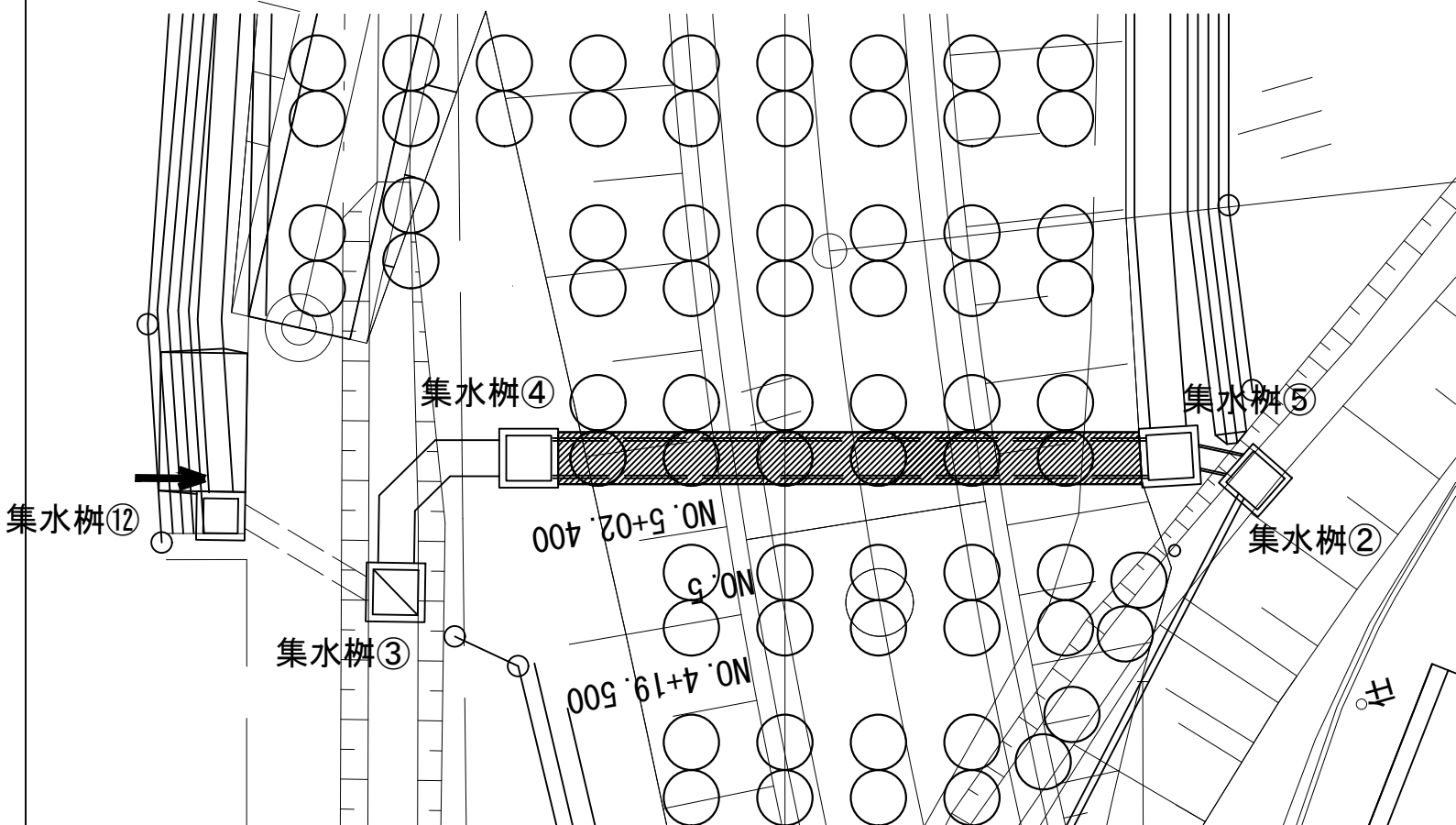
S=1: 100

NO. 5+4. 219  
GH=13. 47  
FH=16. 662



## 平面図

S=1: 100



工事番号	号		
路線名	市道 南町斗蔵線		
施工地名	角田市 小田 宇 館ヶ崎 地内外		
工事名	令和7年度(繰) 南町斗蔵線道路改良工事		
図面名	管渠工構造図(2)		
縮尺	S=図示	位置	
設計者		設計年度	
角田市	図番	16 / 24	

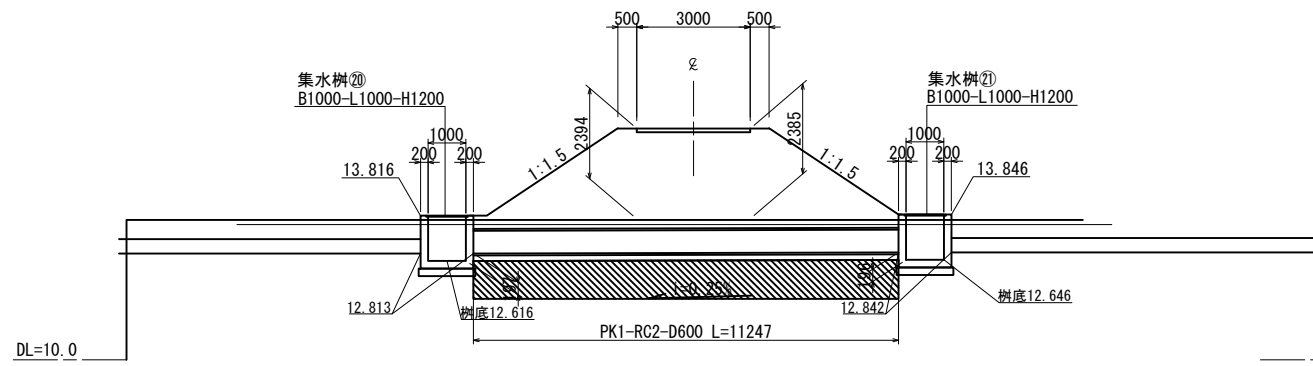
# 管渠工構造図(3)

S=図示

## 側面図

S=1: 100

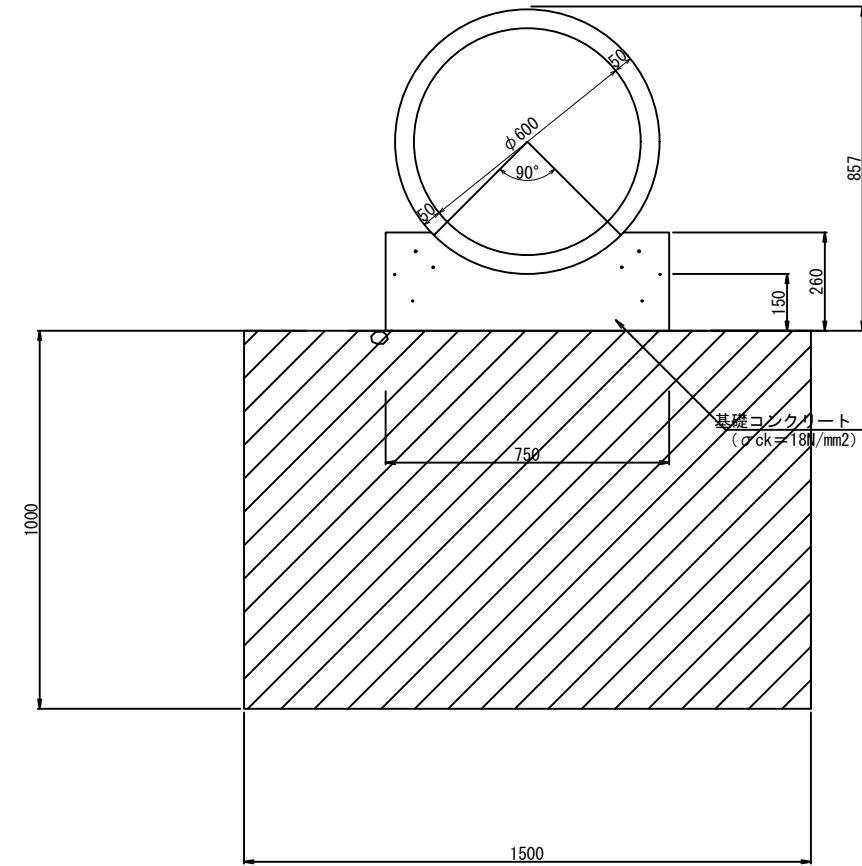
NO. 7+0.000付近取付道路  
GH=13.58  
FH=16.028



## 断面図

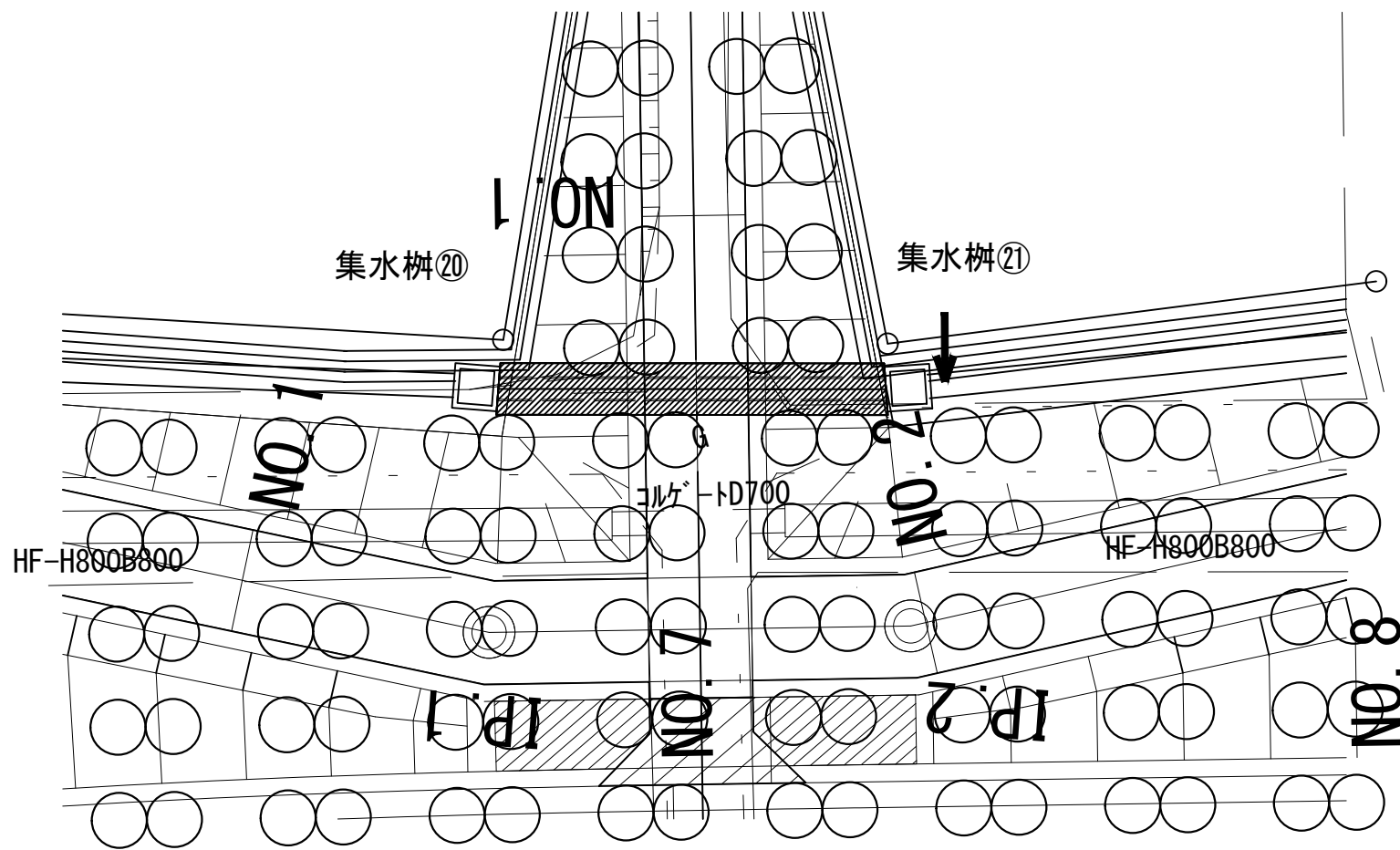
S=1: 10

PK1-RC2-D600



## 平面図

S=1: 100



工事番号	号		
路線名	市道 南町斗蔵線		
施工地名	角田市 小田 宇 館ヶ崎 地内外		
工事名	令和7年度(繰) 南町斗蔵線道路改良工事		
図面名	管渠工構造図(3)		
縮尺	S=図示	位置	
設計者		設計年度	
角田市	図番	17 / 24	

# 管渠工構造図(4)

S=図示

## 側面図

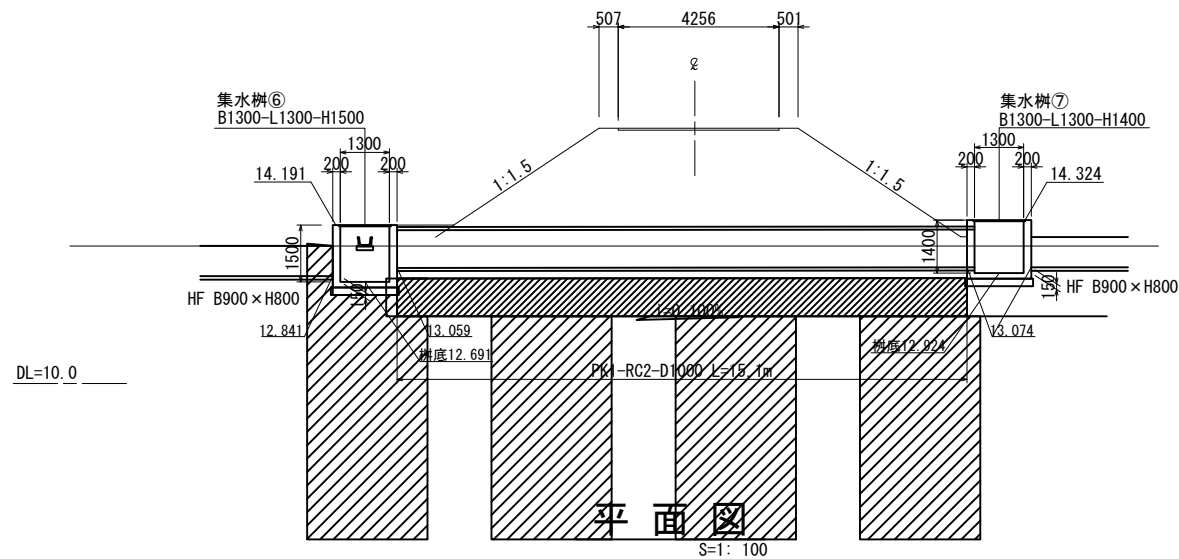
S=1:100

NO.10+9.9付近取付道路  
GH=13.64  
FH=16.753

## 断面図

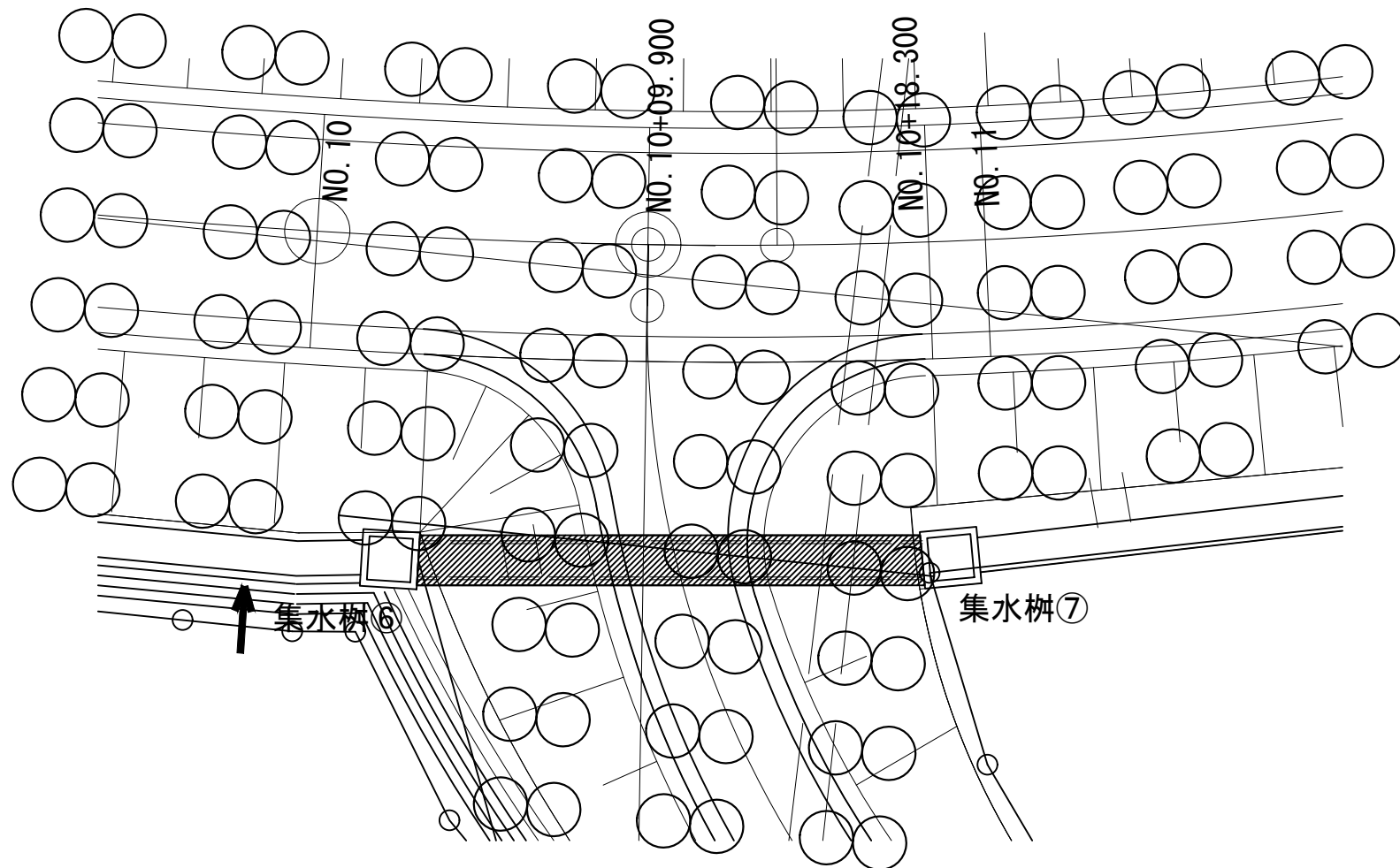
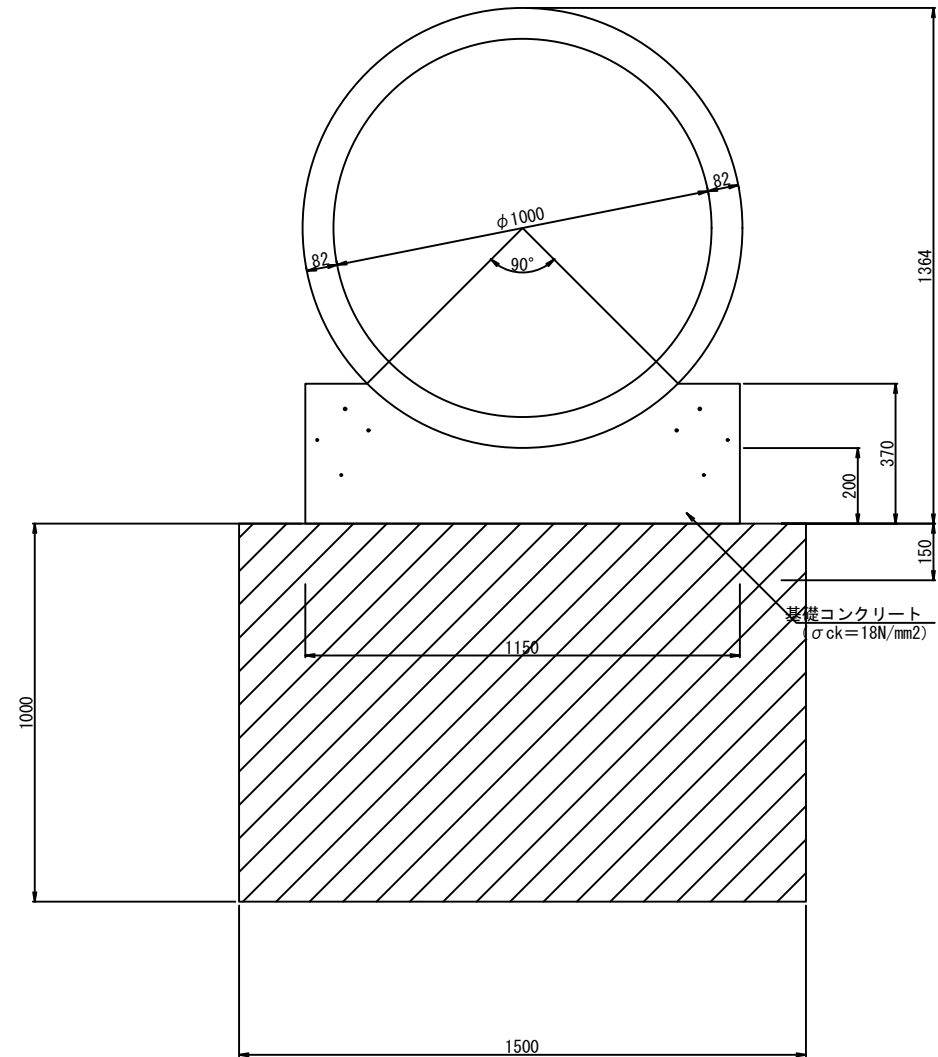
S=1:10

PK1-RC2-D1000



## 平面図

S=1:100



工事番号	号		
路線名	市道 南町斗蔵線		
施工地名	角田市 小田 宇 館ヶ崎 地内外		
工事名	令和7年度(繰) 南町斗蔵線道路改良工事		
図面名	管渠工構造図(4)		
縮尺	S=図示	位置	
設計者		設計年度	
角田市	図番	18 / 24	

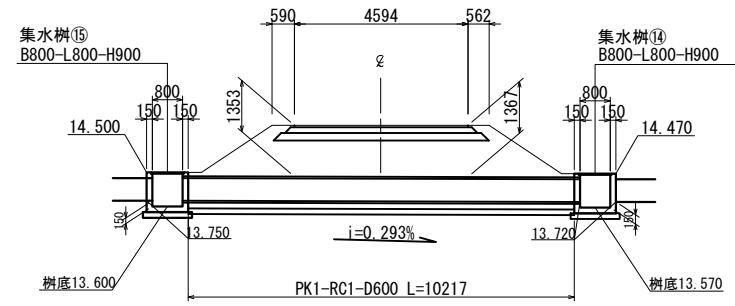
# 管渠工構造図(5)

S=図示

## 側面図

S=1:100

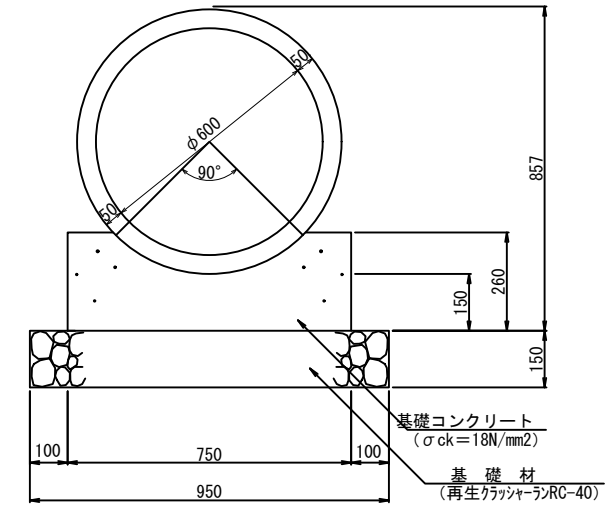
取付道路(市道部)  
GH=14.40  
FH=15.745



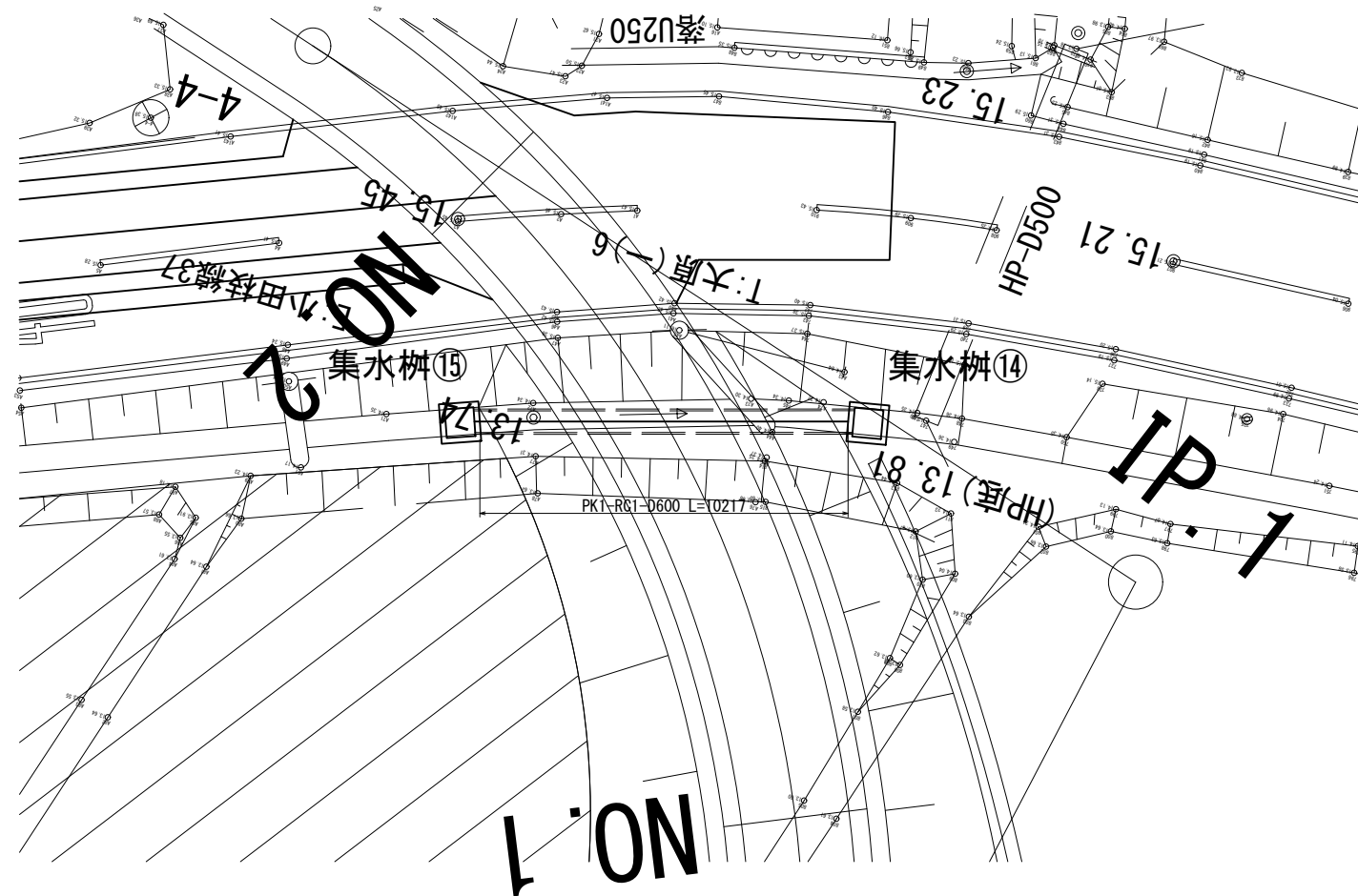
## 断面図

S=1:10

PK1-RC2-D600



DL=10.0



工事番号	号		
路線名	市道 南町斗蔵線		
施工地名	角田市 小田 字 館ヶ崎 地内外		
工事名	令和7年度(繰) 南町斗蔵線道路改良工事		
図面名	管渠工構造図(5)		
縮尺	S=図示	位置	
設計者		設計年度	
角田市	図番	19 / 24	

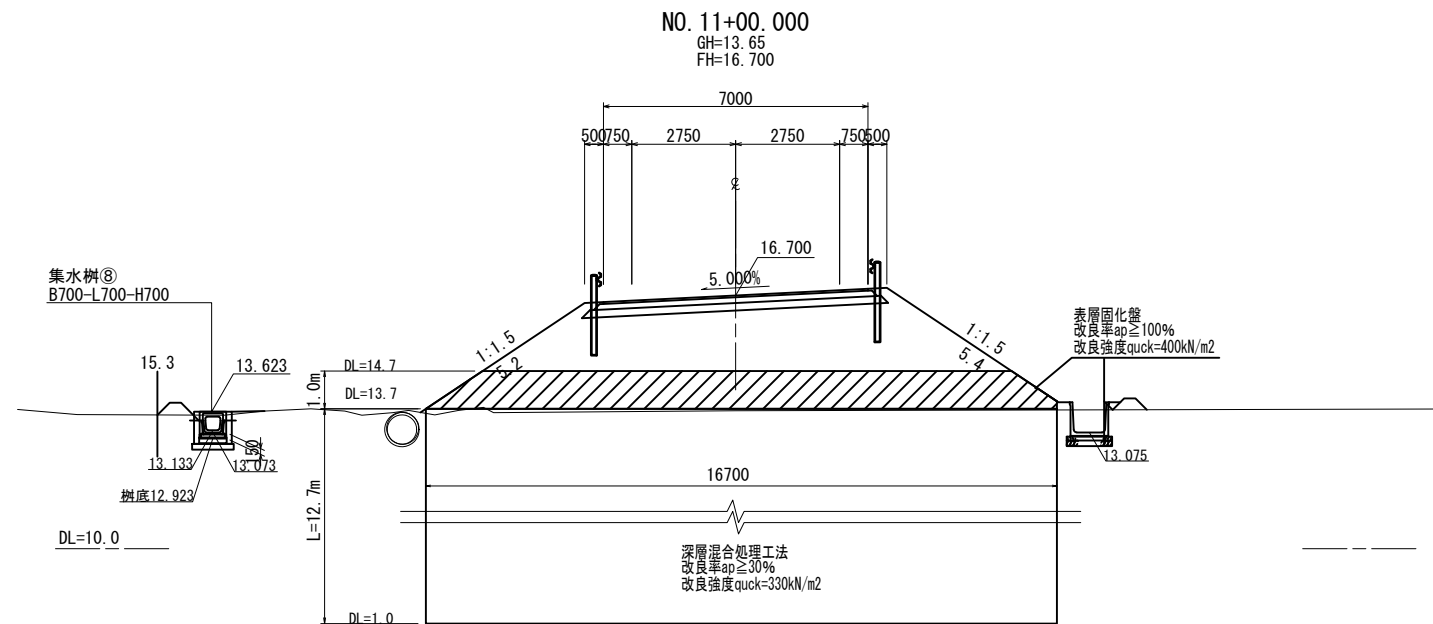
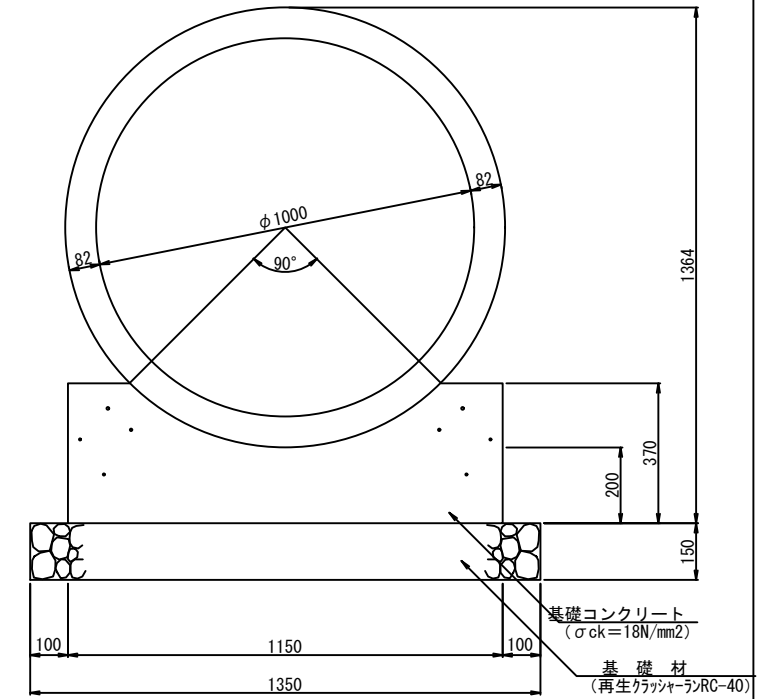
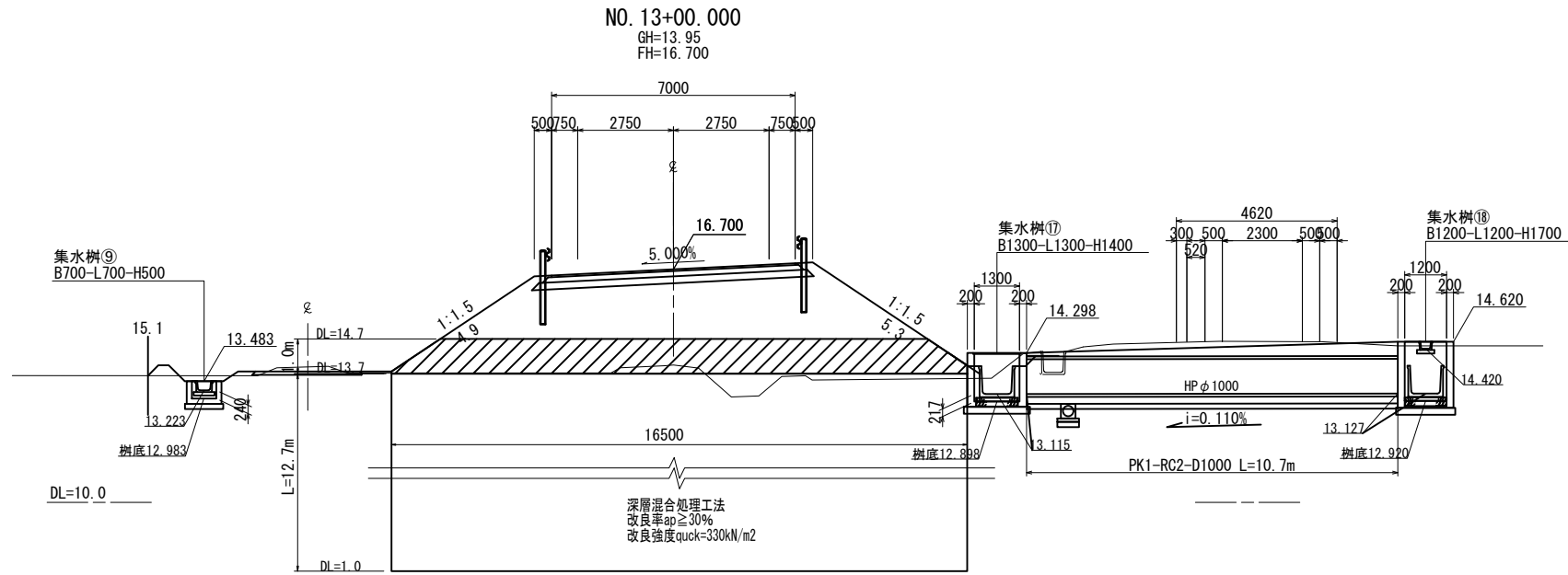
# 集水桝部横断図

S=図示

# 断面図

S=1:10

PK1-RC2-D1000



工事番号	号		
路線名	市道 南町斗蔵線		
施工地名	角田市 小田 宇 館ヶ崎 地内外		
工事名	令和7年度(繰) 南町斗蔵線道路改良工事		
図面名	集水桝部横断図		
縮尺	S=1:100	位置	
設計者		設計年度	
角田市	図番	20 / 24	

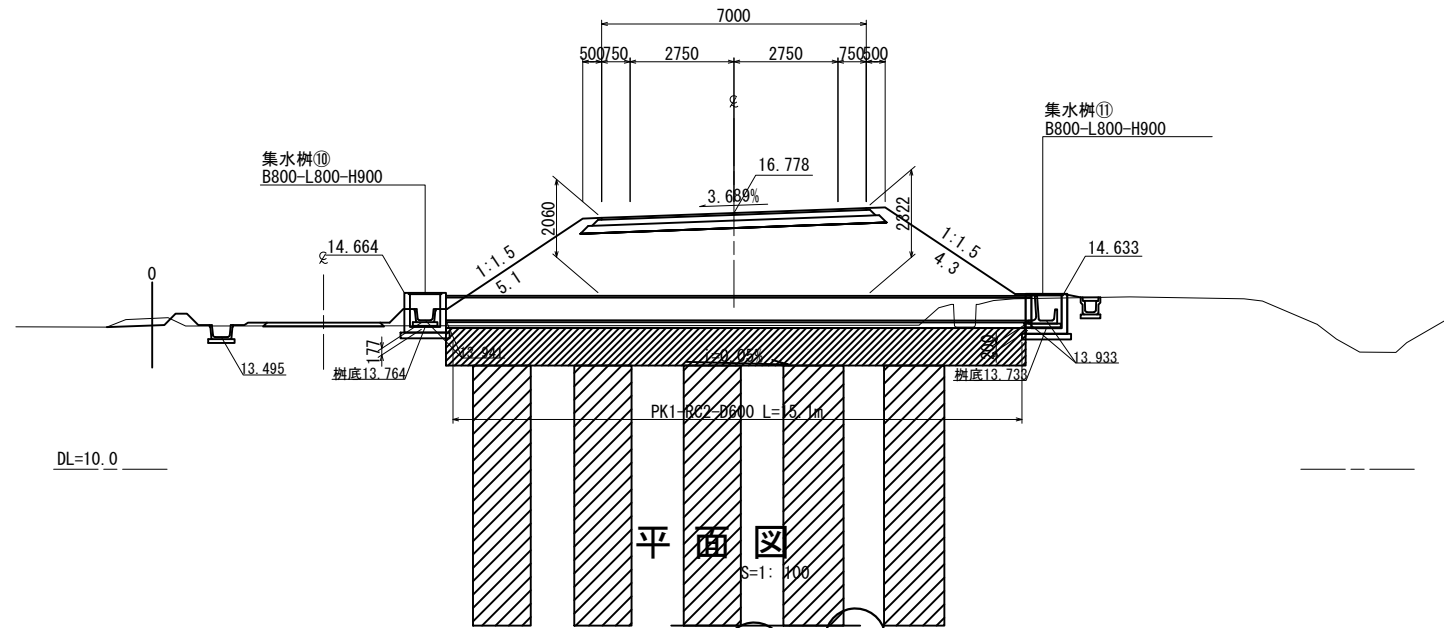
# 管渠工構造図(9)

S=図示

## 側面図

S=1:100

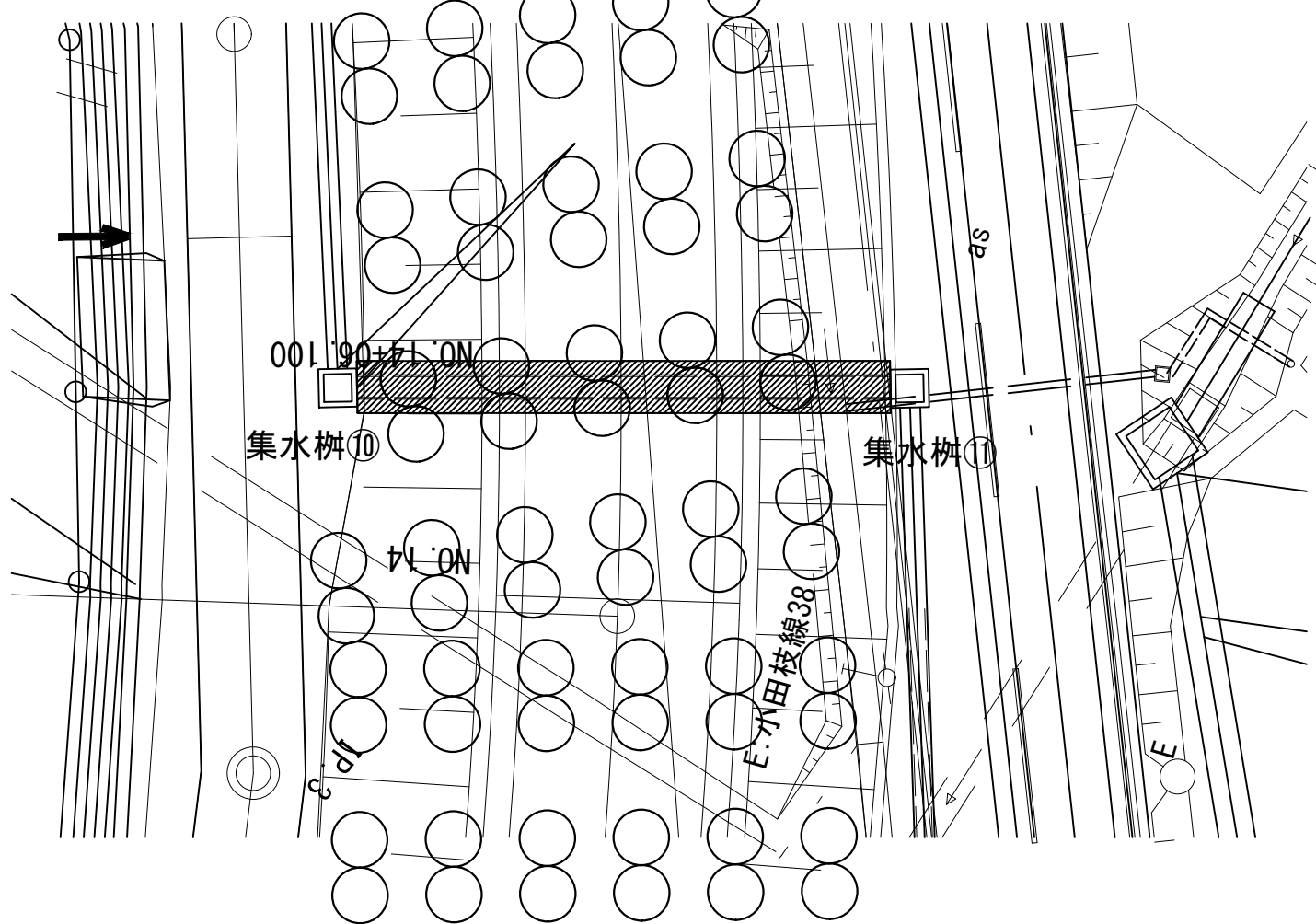
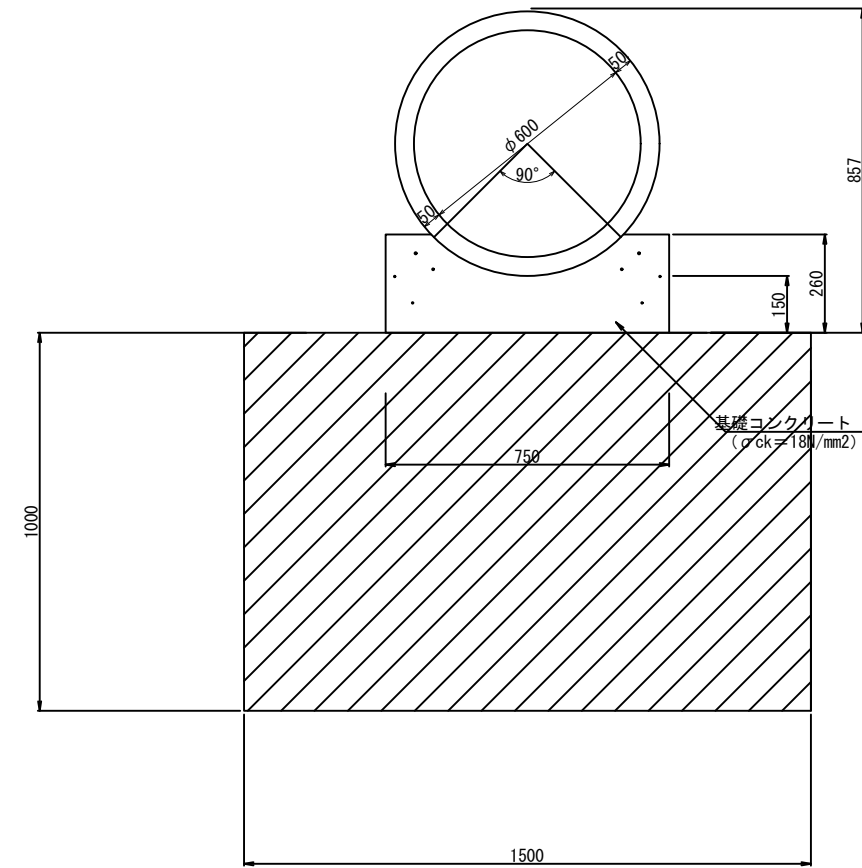
NO. 14+06.100  
GH=13.80  
FH=16.778



## 断面図

S=1:10

PK1-RC2-D600

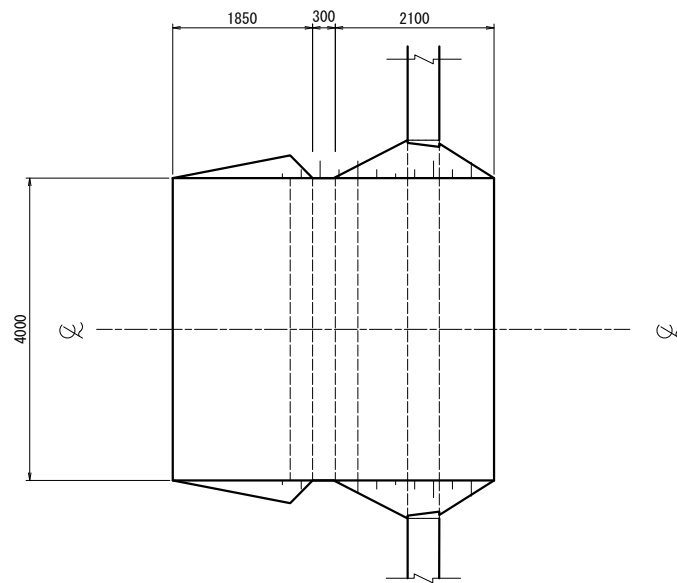


工事番号	号		
路線名	市道 南町斗蔵線		
施工地名	角田市 小田 宇 館ヶ崎 地内外		
工事名	令和7年度(繰) 南町斗蔵線道路改良工事		
図面名	管渠工構造図(9)		
縮尺	S=図示	位置	
設計者		設計年度	
角田市	図番	21 / 24	

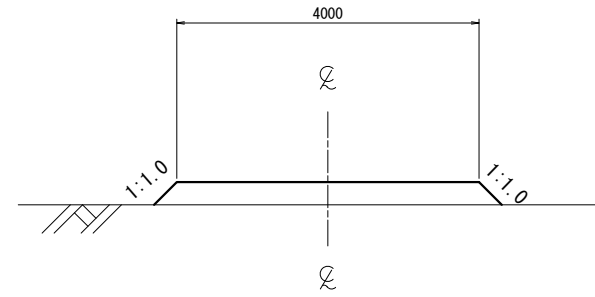
# 乗入工詳細図

S=1: 50

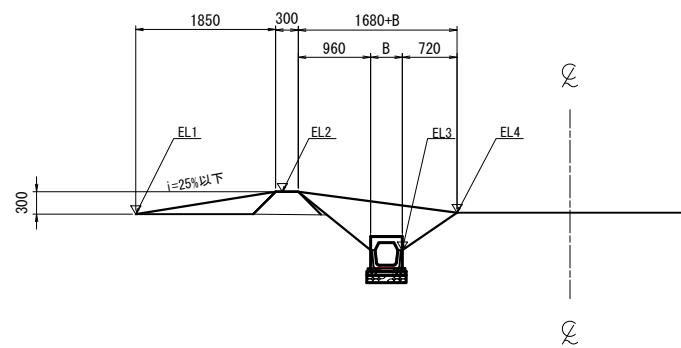
平面図



横断面図



縦断面図



乗入工

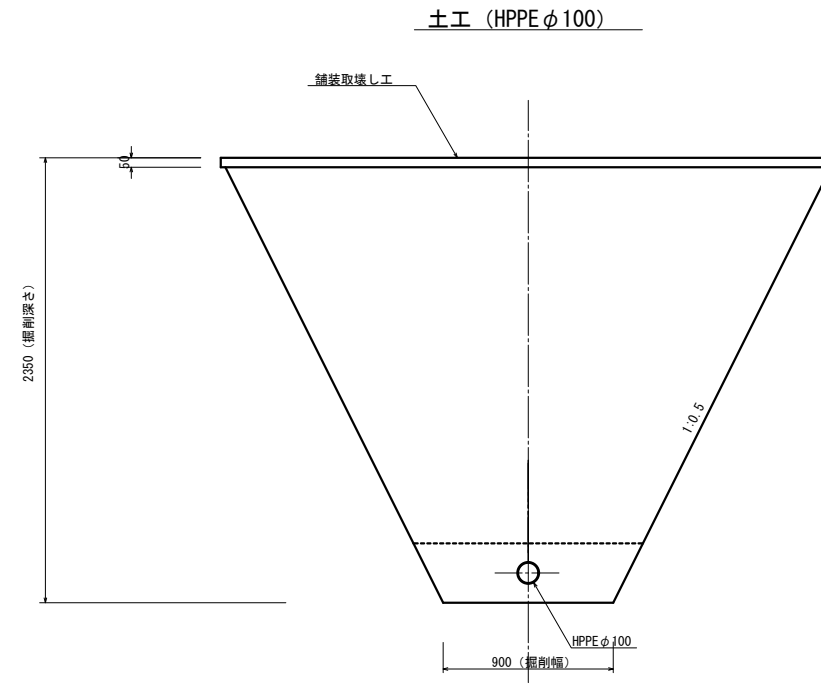
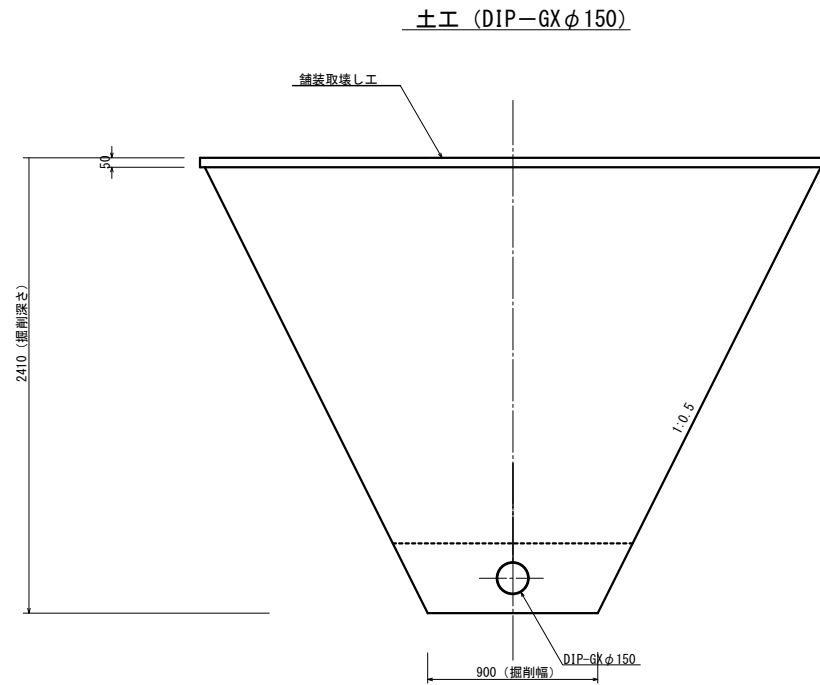
測点	W(m)	H(m)	EL1	EL2	EL3	EL4	B
No.5+5.7~No.5+9.3	4.00	0.30	13.40	13.70	13.13	13.53	0.76
No.6+17.0~No.6+19.6	4.00	0.30	13.31			13.49	
No.7+2.3~No.7+4.5	4.00	0.30	13.42			13.51	
No.8+13.6~No.8+17.6	4.00	0.30	13.65	13.95	13.30	13.65	0.76
No.9+0.5~No.9+4.5	4.00	0.30	13.53	13.83	13.30	13.65	0.65
No.9+18.2~No.10+2.4	4.00	0.30	13.60	13.90	13.35	13.64	0.65

工事番号			
路線名	市道 南町斗蔵線		
施工地名	角田市小田字館ヶ崎 地内外		
工事名	令和7年度(繰) 南町斗蔵線道路改良工事		
図面名	乗入工詳細図		
縮尺	図示	位置	
設計者		設計年度	
角田市	図番	22 / 24	

# 水道管切回部詳細図

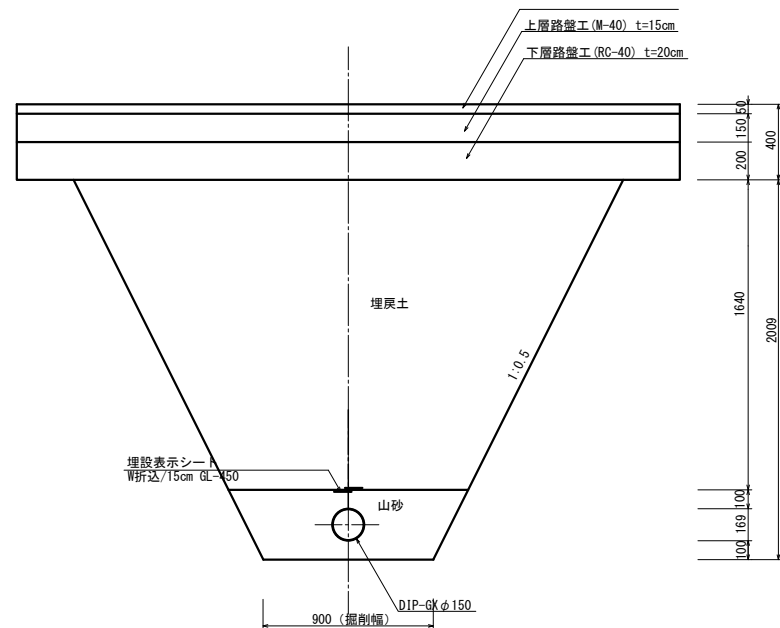
S=1:20

## 土工



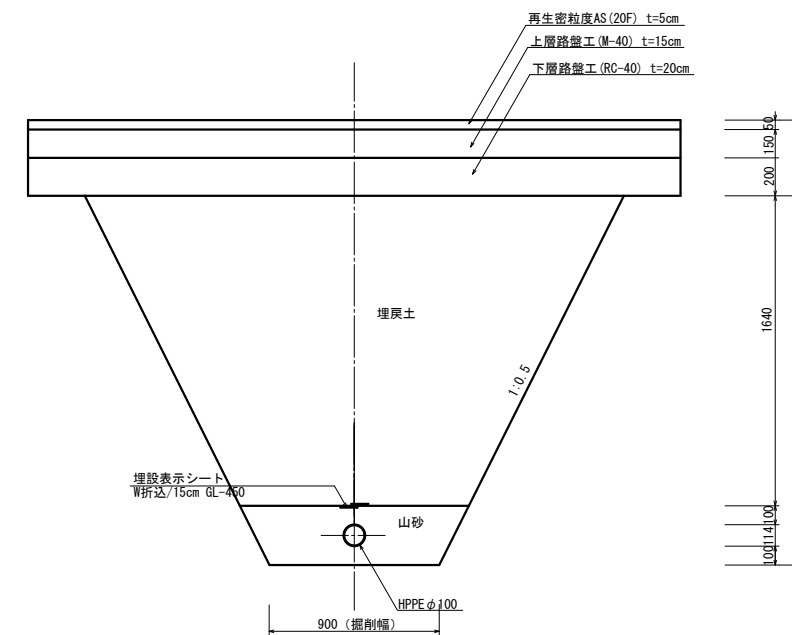
## 埋戻工・舗装復旧工

埋戻工・舗装復旧工 (DIP-GX φ150)



※埋戻土は、良質な現場発生土を使用 (監督員と協議すること)  
 ※埋戻土の厚さは、30cm以上

埋戻工・舗装復旧工 (HPPE φ100)

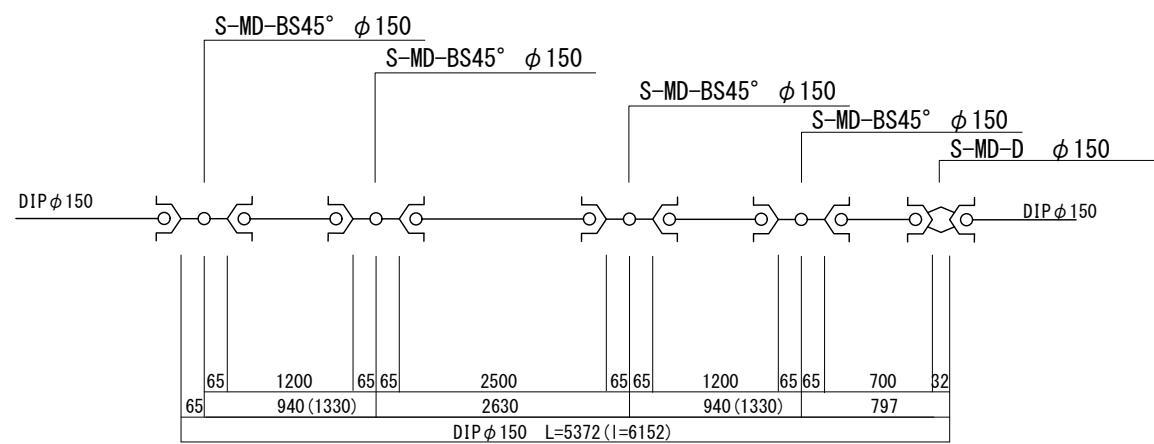


※埋戻土は、良質な現場発生土を使用 (監督員と協議すること)  
 ※埋戻土の厚さは、30cm以上

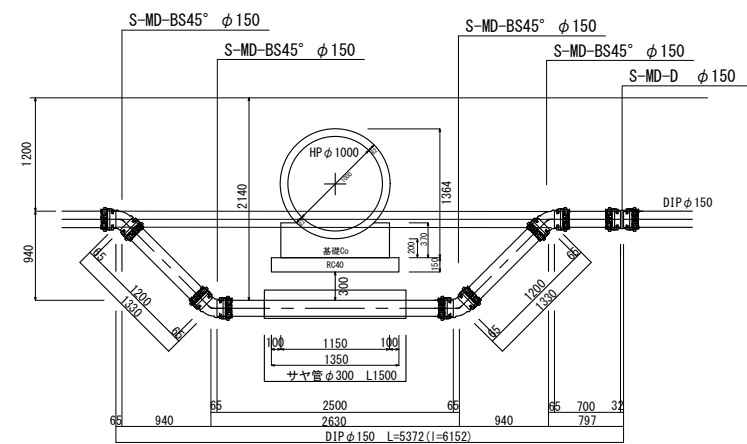
工事番号		
路線名	市道 南町斗蔵線	
施工地名	角田市 小田 宇 館ヶ崎 地内外	
工事名	令和7年度(繰) 南町斗蔵線道路改良工事	
図面名	水道管切回部詳細図	
縮尺	図示	位置
設計者		設計年度
角田市	図番	23 / 24

管割図

既設DIPφ150

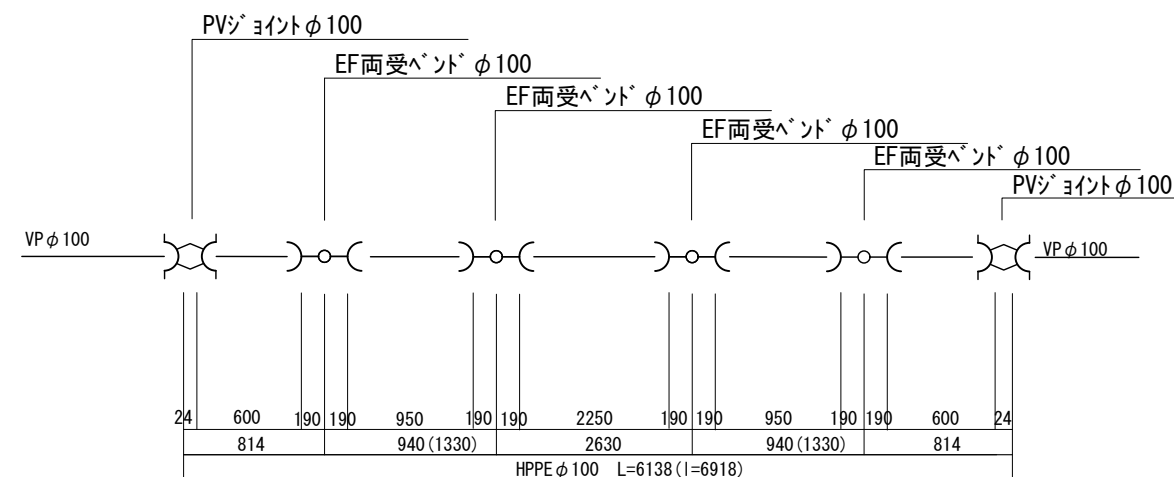


断面図

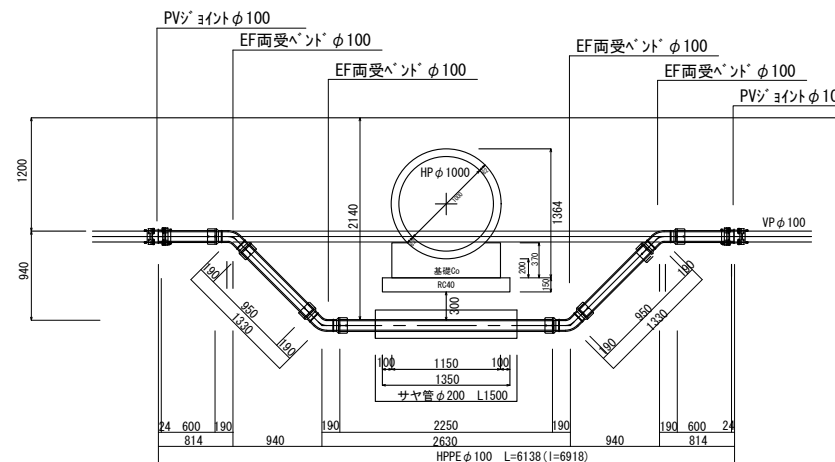


管割図

既設VPφ100



断面図



工事番号	
路線名	市道 南町斗蔵線
施工地名	角田市 小田 字 館ヶ崎 地内外
工事名	令和7年度(繰) 南町斗蔵線道路改良工事
図面名	割付図
縮尺	図示 位置
設計者	設計 年度
角田市	図番 24 / 24