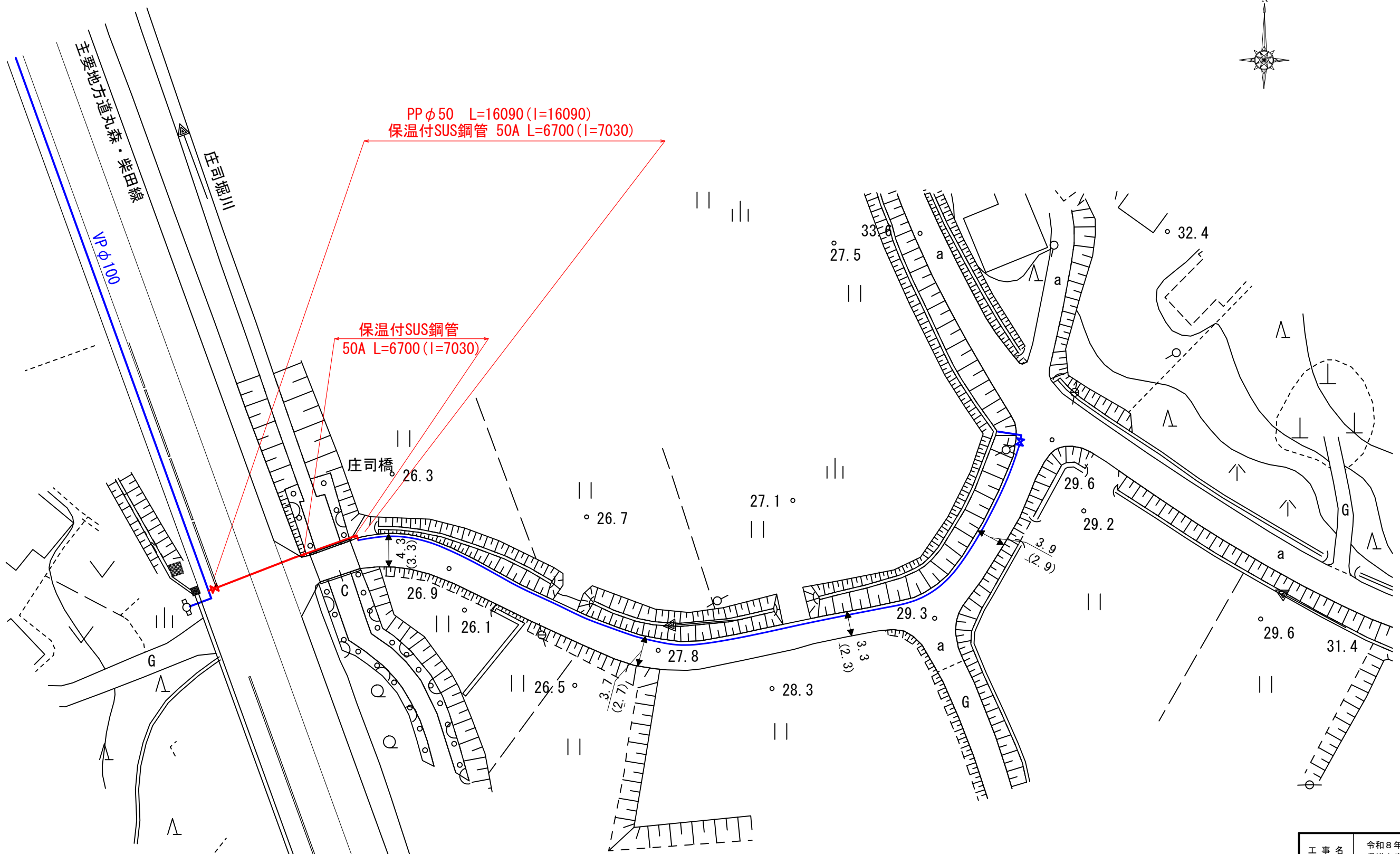


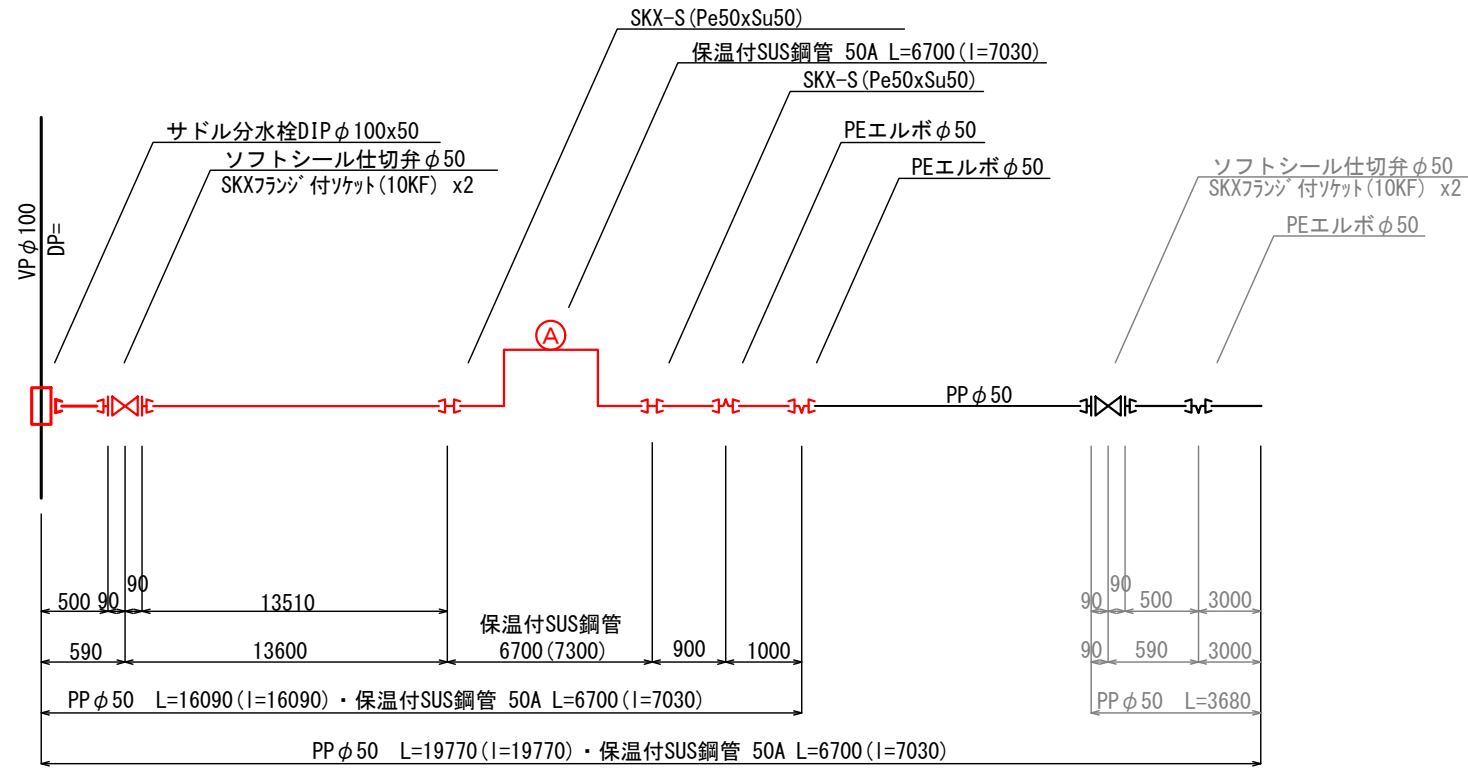
平面図
S=1:250



工事名	令和8年度 県道丸森柴田線外配水管布設工事		
箇所	角田市 藤田 字 春日 地内		
図名	平面図		
縮尺	図示	位置	
設計者		照査	
角田市上下水道事業所	図番	1/5	

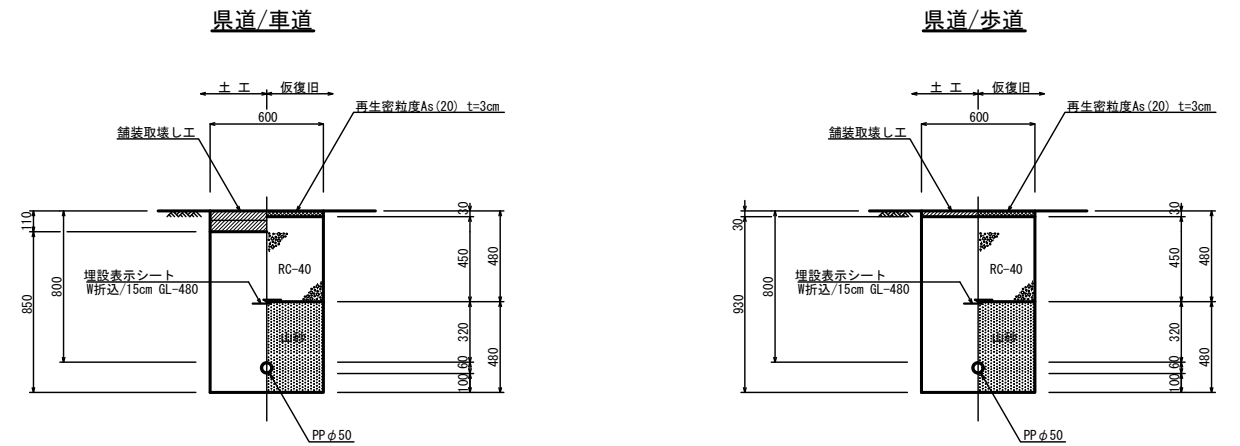
管割図

S=NONE



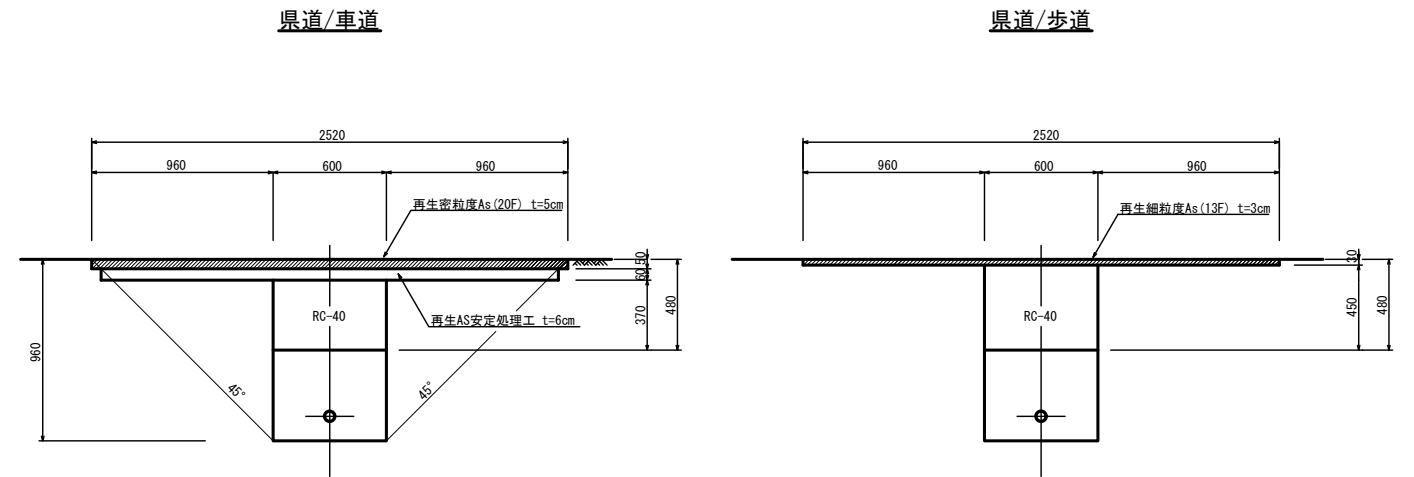
土工図

S=1:20



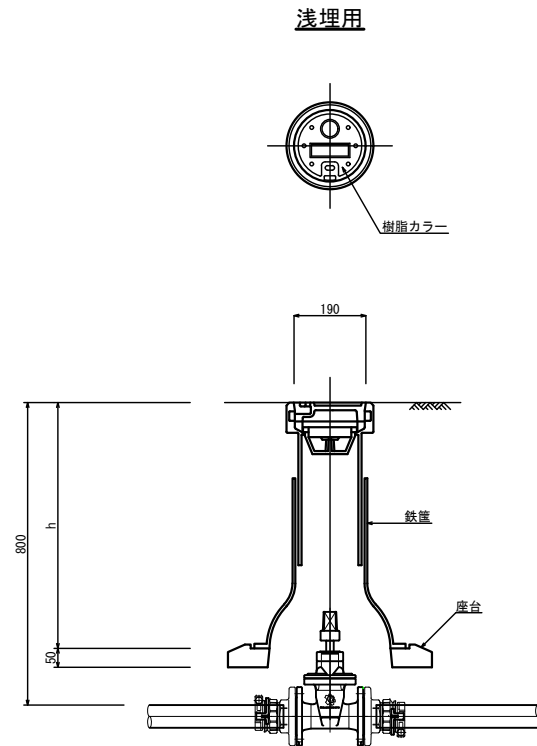
舗装復旧工図

S=1:20

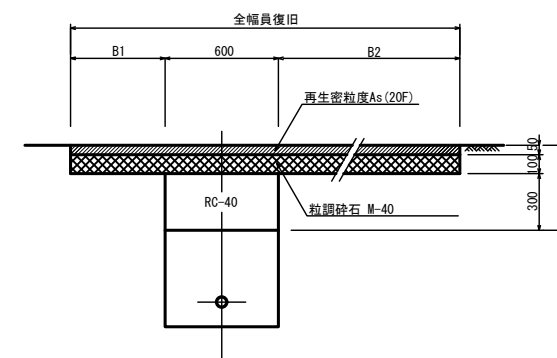


仕切弁筐標準図

S=1:10



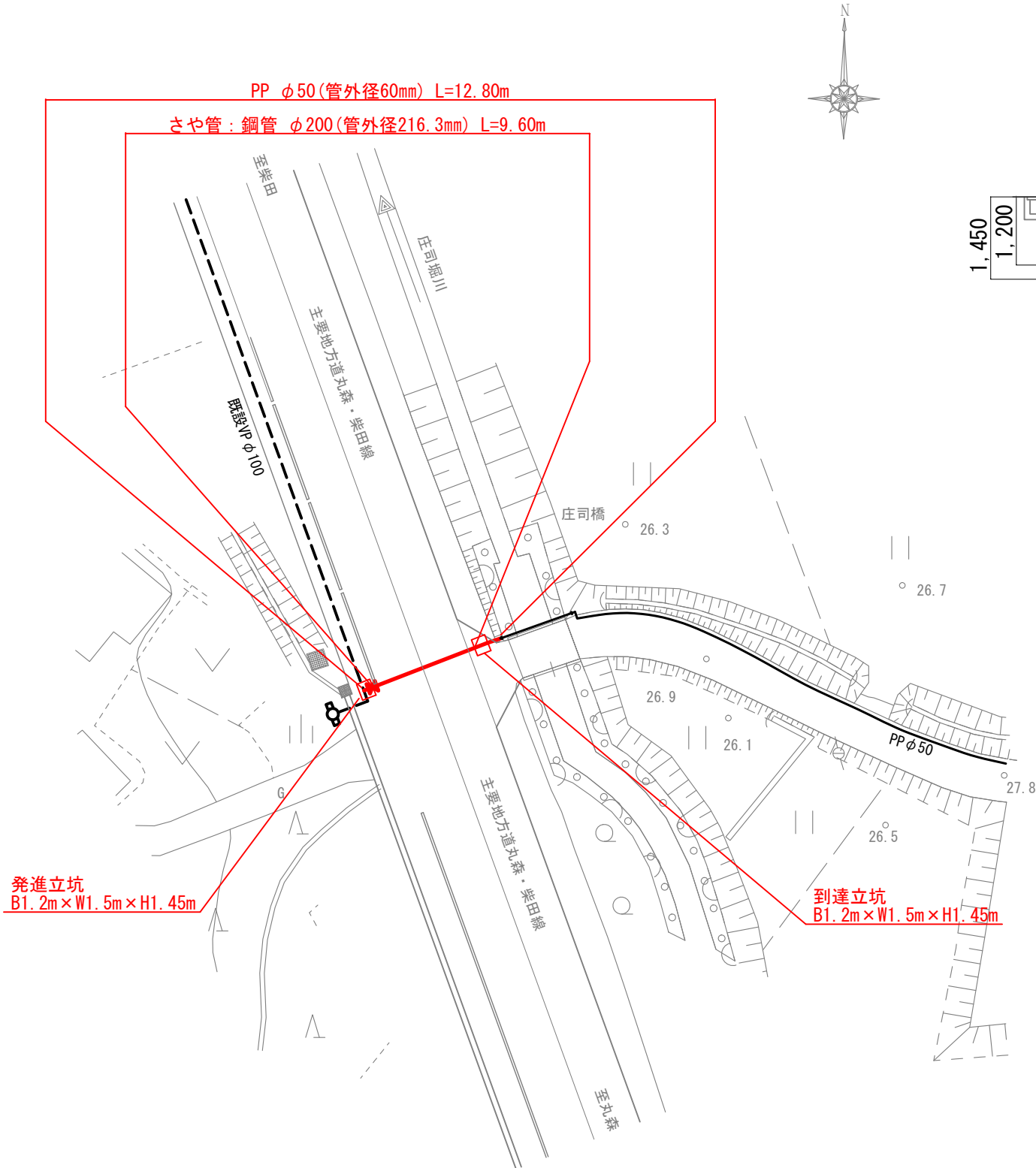
市道/車道



工事名	令和8年度 県道丸森柴田線外配水管布設工事		
箇所	角田市 藤田 字 春日 地内		
図名	管割図・土工図・仕切弁筐標準図		
縮尺	図示	位置	
設計者		照査	
角田市上下水道事業所	図番	2/5	

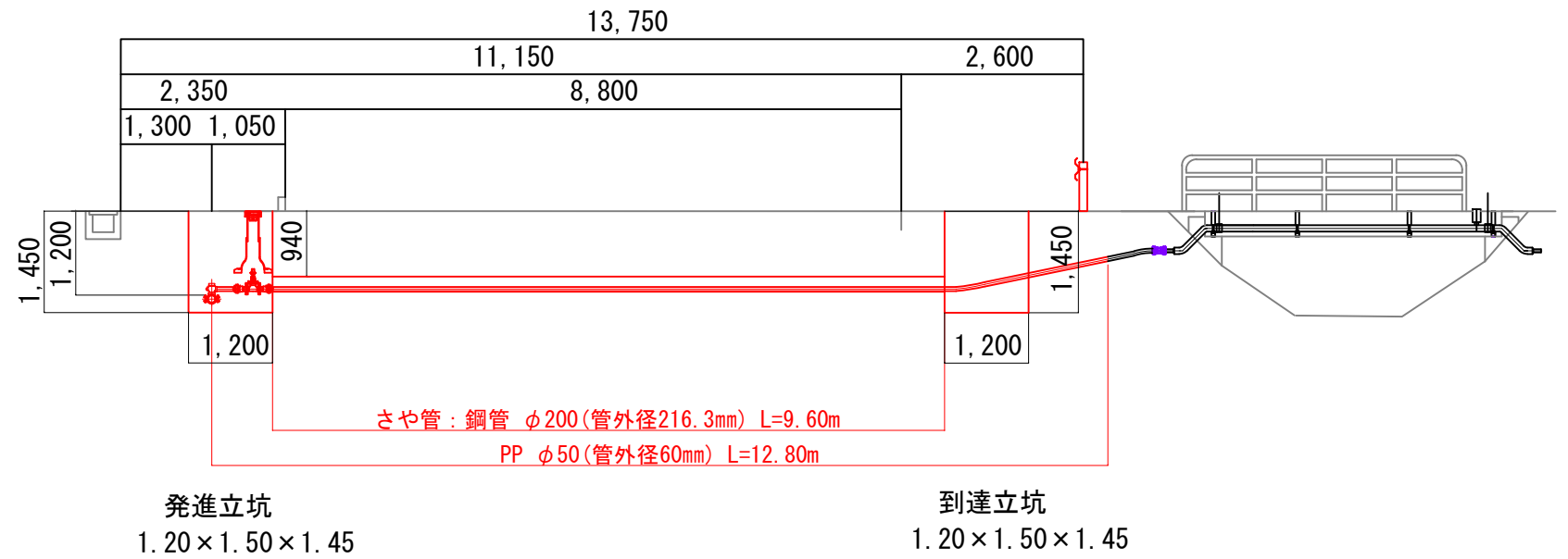
平面図 (推進部)

S=1:250



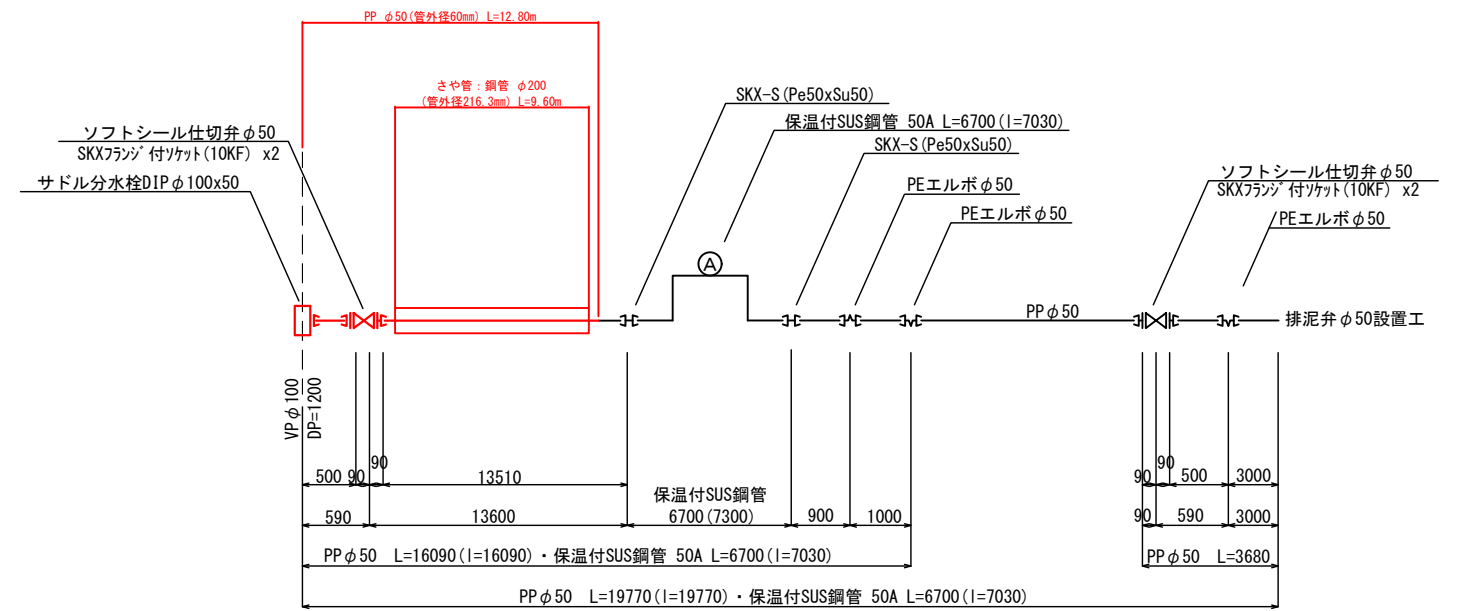
断面図 (推進部)

S=1:20



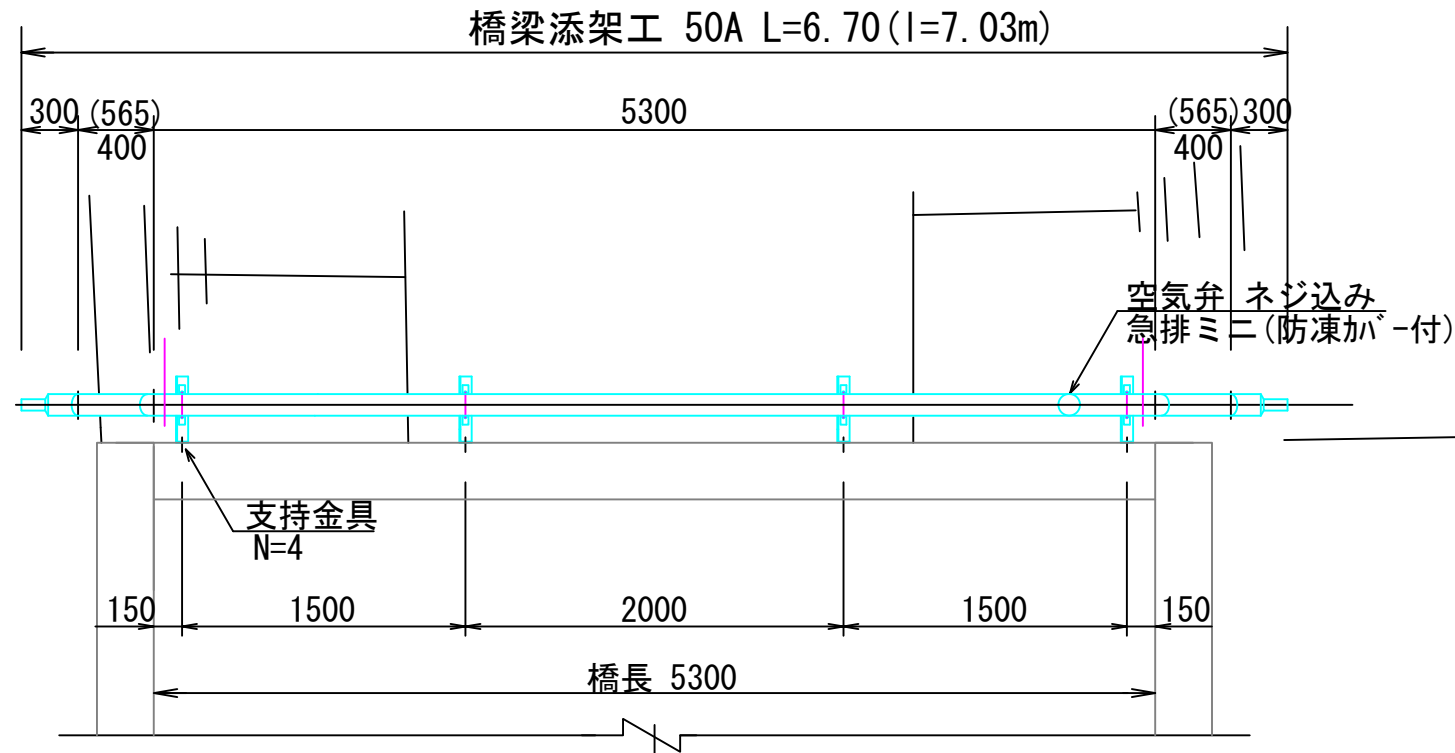
管割図 (推進部)

S=NONE

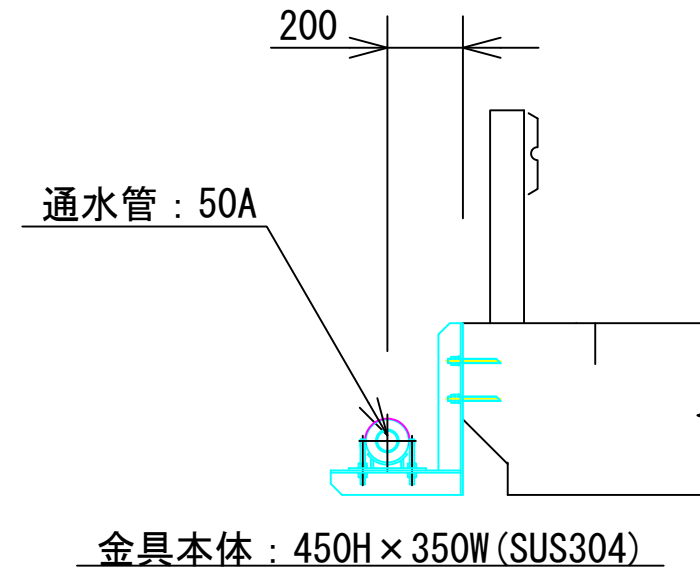


工事名	令和8年度 県道丸森柴田線外配水管布設工事		
箇所	角田市 藤田 字 春日 地内		
図名	平面図・断面図・管割図 (推進部)		
縮尺	図示	位置	
設計者		照査	
角田市上下水道事業所	図番	3/5	

平面図 S=1:20



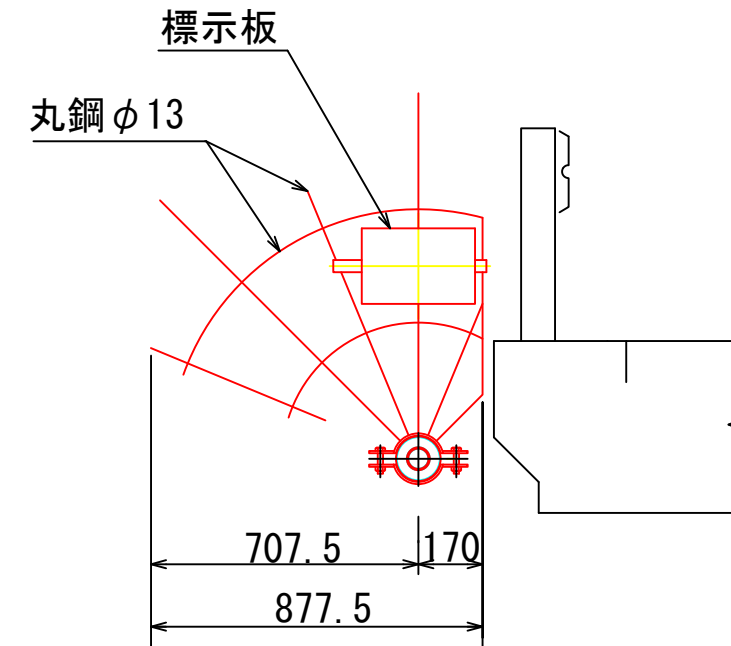
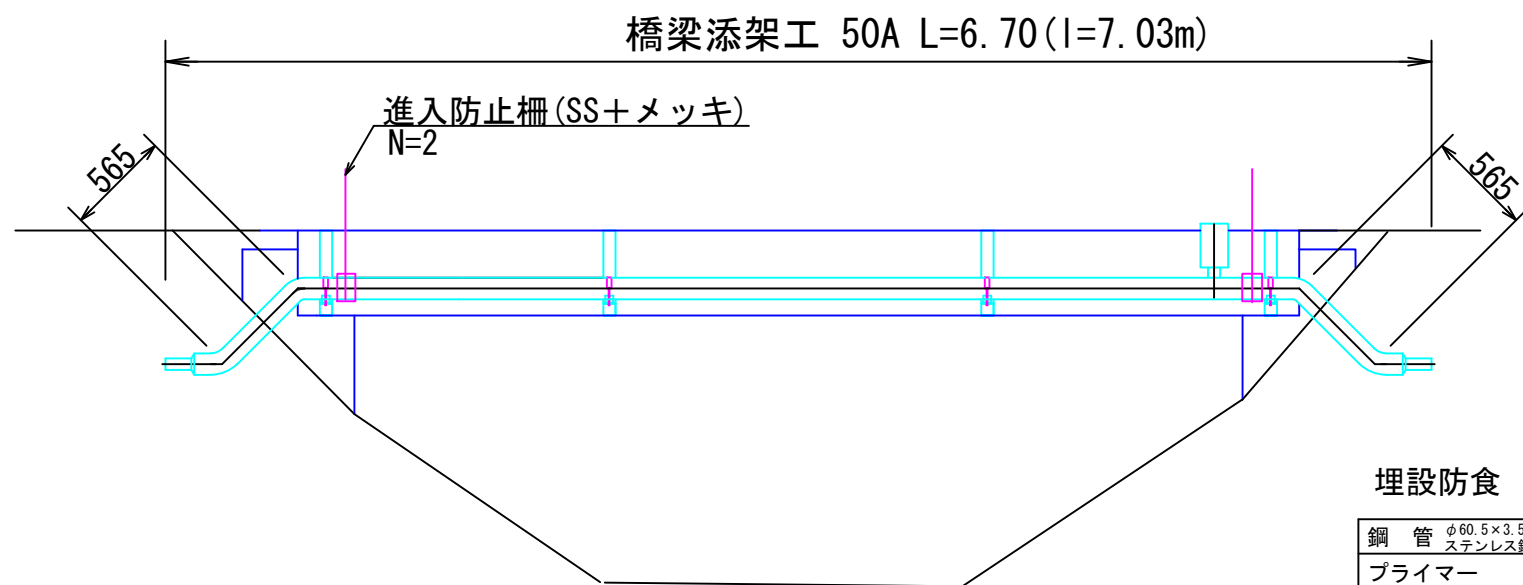
断面図 S=1:10



断面図 S=1:10

材質:SS400+亜鉛メッキ
2基

側面図 S=1:20



防食詳細図 S=FREE

埋設防食

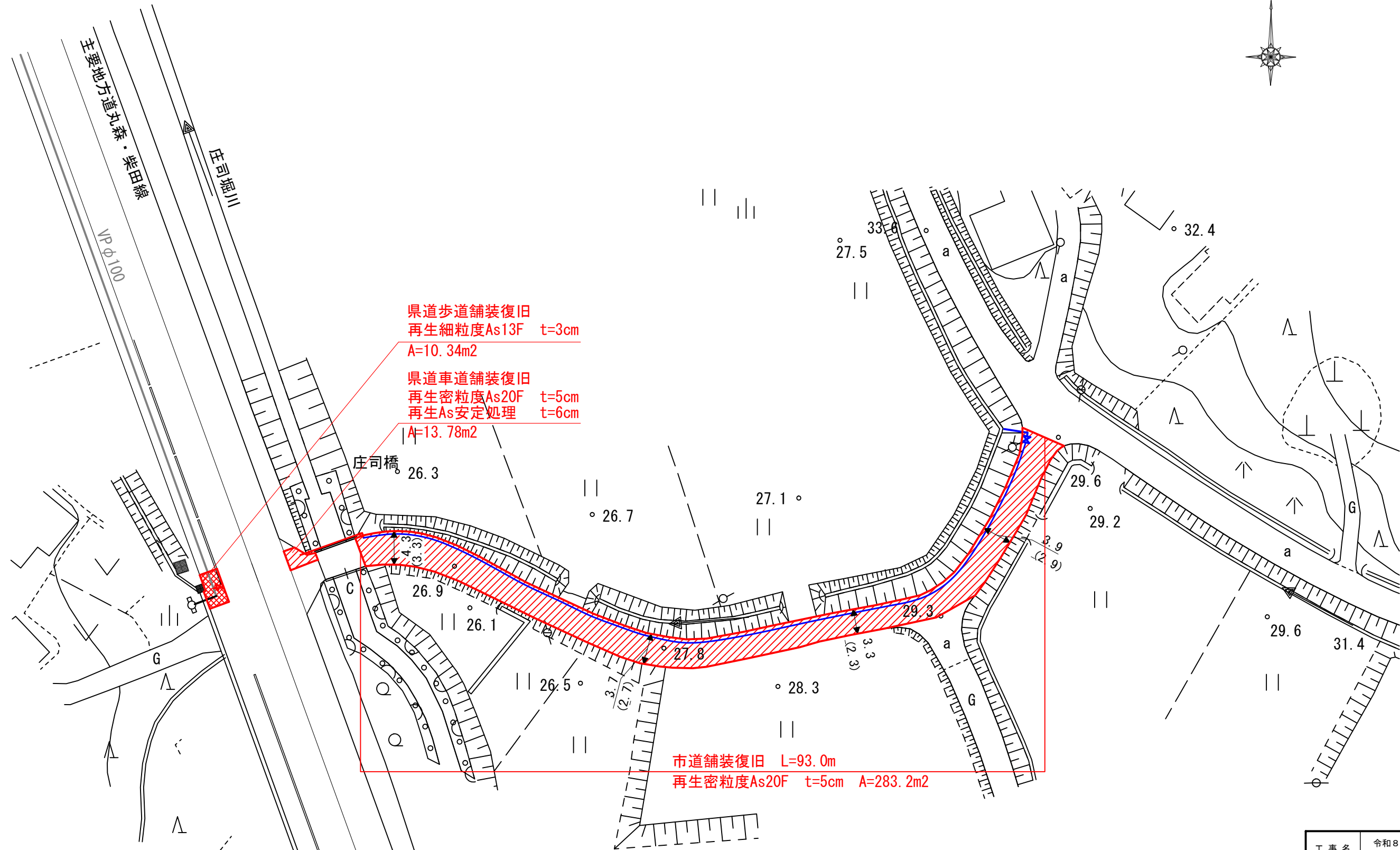
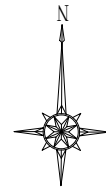
鋼管	φ60.5×3.5t ステンレス鋼管 SUS304
プライマー	
FRP	
トップコート	

保温防食

鋼管	φ60.5×3.5t ステンレス鋼管 SUS304
発泡ウレタン	t=25 mm
FRP	
トップコート	
ポリウレタン樹脂塗料	P69-50T (ブルー)

工事名	令和8年度 県道丸森柴田線外配水管布設工事		
箇所	角田市 藤田 字 春日 地内		
図名	橋梁添架管図		
縮尺	図示	位置	
設計者		照査	
角田市上下水道事業所	図番	4/5	

舗装復旧工図
S=1:250



県道歩道舗装復旧
再生細粒度As13F t=3cm
A=10.34m²

県道車道舗装復旧
再生密粒度As20F t=5cm
再生As安定処理 t=6cm
A=13.78m²

市道舗装復旧 L=93.0m
再生密粒度As20F t=5cm A=283.2m²

工事名	令和8年度 県道丸森柴田線外配水管布設工事		
箇所	角田市 藤田 字 春日 地内		
図名	舗装復旧図		
縮尺	図示	位置	
設計者		照査	
角田市上下水道事業所	図番	5/5	